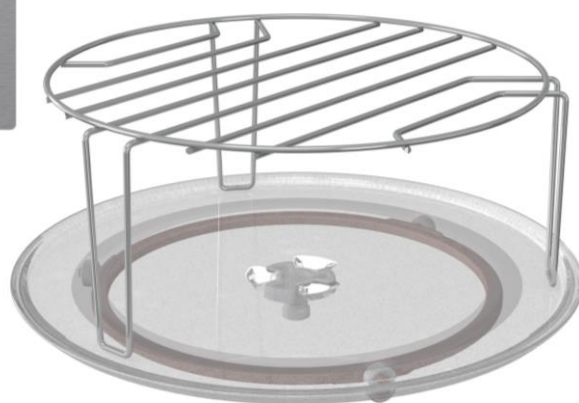


**BIM320G41X**



## Principais Características

**20L**

*Capacidade 20L*



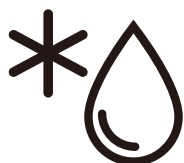
*Limp.  
Hidrolítica*



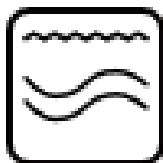
*5 níveis de  
potência*

**AUTO**  
programmes

*15 prog. Auto*



*Função de  
Descongelação*



*Modo Combi  
Grill*



*Bloqueio para  
crianças*



*Modo ECO*

## INFORMAÇÕES GERAIS

Marca	Hisense
Tipo de Produto	Micro-ondas
Código Comercial	BIM320G41X
Código EAN	3838782925153
Tipo de instalação	Encastre
Cor do Produto	Inox
Cor do Puxador	-
Dimensões do Produto (AxLxP)	388 x 595 x 344mm
Dimensões da Caixa (AxLxP)	449 x 650 x 404mm
Medidas de Instalação (AxLxP)	380-382 x 560-568 x 340mm
Peso do Equipamento	15 kg
Peso do Equipamento embalado	17,4 kg

## CARACTERÍSTICAS

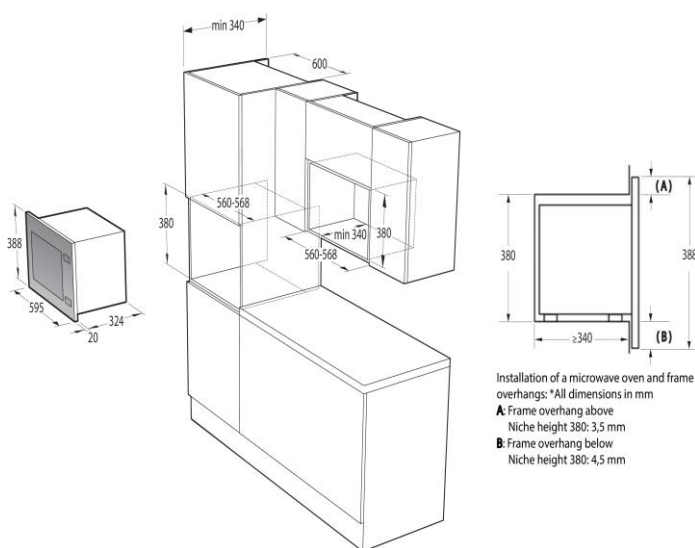
Capacidade	20 L
Painel de Controlo	Botões
WiFi	Não
Iluminação Interior	Sim
Tipo de Limpeza	Hidrolítica
Prato Rotativo	Sim
Diâmetro do prato	245 mm
Tecnologia Inverter	Não
Bloqueio para Crianças	Sim
Temporizador	Sim

## MODOS E FUNÇÕES DE COZEDURA

Programas	15
Programas Automáticos	Sim
Níveis de Potência	5
Modo Grill	Sim
Modo Combi Grill	Sim
Função Defrost	Sim
AirFry	Não
Cozedura por etapas	Sim

## DESEMPENHO

Classe Energética	-
Potência Micro-ondas	1000 W
Potência Grill	800 W
Consumo	-
Nível de ruído	63 db



Installation of a microwave oven and frame overhangs: \*All dimensions in mm  
A: Frame overhang above  
Niche height 380: 3.5 mm  
B: Frame overhang below  
Niche height 380: 4.5 mm