

Máquina de lavar Loiça Manual do utilizador

PARTE I: Versão genérica

PT

É favor ler atentamente este manual de instruções antes de utilizar a máquina de lavar Loiça. Conserve-o para consulta-lo posteriormente.

ÍNDICE

01	3	INSTRUÇÕES DE SEGURANÇA
02	8	APARÊNCIA DO PRODUTO
03	9	UTILIZAÇÃO DA SUA MÁQUINA DE LAVAR LOIÇA
	9	Carregamento do sal no amaciador
	11	Conselhos para a utilização dos cestos
04	13	MANUTENÇÃO E LIMPEZA
	13	Limpeza externa
	13	Limpeza interna
	16	Manutenção da máquina de lavar Loiça
05	17	INSTRUÇÕES DE INSTALAÇÃO
	17	Acerca da ligação elétrica
	18	Alimentação em água e drenagem
	19	Ligação do tubo de drenagem
	20	Posicionamento do aparelho
	20	Instalação montagem livre
06	21	Embutimento (para o modelo embutível)
	26	CONSELHOS DE REPARAÇÃO
07	30	CARREGAMENTO DOS CESTOS
	34	Dicas para a arrumação dos talheres

OBSERVAÇÃO:

- O capítulo «Conselhos de reparação» ajudá-lo-á a resolver por si mesmo alguns problemas normais.
- Se não conseguir, é favor pedir ajuda de um técnico profissional.

- No âmbito da sua política de desenvolvimento contínuo e de melhoramento dos seus produtos, o fabricante reserva-se o direito de proceder a modificações sem aviso prévio.
- No caso de perda ou de obsolescência do manual de instruções de utilização, o fabricante ou o seu revendedor poderá fornecer-lhe outro.

INSTRUÇÕES DE SEGURANÇA

⚠ CUIDADO

Quando utilize a sua máquina de lavar Loiça, respeite as precauções enunciadas abaixo:

- Apenas um técnico qualificado pode realizar a instalação e as reparações.
- Este aparelho é destinado a um uso doméstico e às aplicações similares tais como:
 - as cozinhas reservadas ao pessoal das lojas, escritórios e outros locais de trabalho;
 - as habitações rurais;
 - os hotéis, motéis e outros estabelecimentos de alojamento;
 - as habitações de tipo quarto de hóspede.
- As crianças a partir dos 8 anos e as pessoas com capacidades físicas, sensoriais ou mentais reduzidas, ou sem experiência e sem conhecimento, podem utilizar este aparelho sob vigilância, desde que tenham recebido instruções sobre a forma como se servir do mesmo em total segurança e ter entendido os riscos aos quais se expõem.
- As crianças não devem brincar com o aparelho. Também não devem proceder sem vigilância à sua limpeza e à sua manutenção. (Para EN60335-1)
- Este aparelho não é previsto para as pessoas (incluído as crianças) com capacidades físicas, sensoriais ou mentais reduzidas, ou com falta de experiência e de conhecimentos. Apenas poderão utilizá-lo sob a vigilância de um adulto responsável pela sua segurança e após ter sido informado do seu funcionamento. (Para IEC60335-1)

- Os materiais de embalagem podem ser perigosos para as crianças!
Este aparelho é destinado para um uso doméstico, apenas no interior.
- Para se proteger contra o risco de choque elétrico, não mergulhe o aparelho, o cabo elétrico ou a ficha elétrica na água ou em qualquer outro líquido.
- Desligue o aparelho antes de o limpar e de proceder à sua manutenção.
- Limpe-o com um pano macio húmido com água e sabão, depois limpe-o com um pano seco.

Instruções para a ligação à terra

- Este aparelho deve ser ligado à terra. No caso de uma disfunção ou de uma avaria, a ligação à terra reduzirá o risco de descarga elétrica fornecendo à corrente elétrica um trajeto de menor resistência. Este aparelho está equipado de uma ficha de ligação à terra.
- A ficha deve estar ligada a uma ficha que deve estar instalada e ligada à terra de acordo com todas as normas em vigor e «regulamentações locais.
- A ligação incorreta do equipamento à terra pode provocar um risco de descarga elétrica.
- Se tiver dúvidas, verifique junto de um eletricista ou de um profissional qualificado se o seu aparelho está corretamente ligado à terra.

- Não modifique a ficha fornecida juntamente com o aparelho se esta não corresponde à sua tomada elétrica.
- Mandar instalar uma tomada elétrica adequada por um electricista qualificado.
- Não maltrate a porta ou os cestos da máquina de lavar Loiça, não suba nos mesmos e não se sente em cima.
- Não ponha a funcionar a sua máquina de lavar Loiça enquanto todas as peças não estiverem no devido lugar.
- Quando a máquina de lavar Loiça está em funcionamento, abra a porta com precaução porque existe um risco de salpicos de água quente.
- Não coloque nenhum objeto pesado na porta e não suba por cima quando está aberta; o aparelho pode cair para a frente.
- Aquando o carregamento da Loiça:

1) coloque os objetos bichudos de forma a não danificar a junta da porta;

2) cuidado: as facas e outros utensílios bichudos devem ser colocados com as pontas viradas para baixo no cesto dos talheres, ou guardados na posição horizontal nos outros cestos.

- Alguns detergentes para máquina de lavar Loiça são muito alcalinos. Podem ser extremamente perigosos no caso de ingestão. Evite qualquer contacto com a pele e os olhos e afasta as crianças da máquina de lavar Loiça quando a sua porta está aberta.
- Verifique se o distribuidor de detergente está vazio no fim do programa de lavagem.

- Não lave à máquina os utensílios de plástico que não podem ser lavados à máquina de lavar Loiça. Verifique as
- recomendações do fabricante para os objetos de plástico não garantidos.
- Utilize apenas detergentes e líquidos de enxaguamento previstos especialmente para as máquinas de lavar Loiça.
- Nunca utilize sabão, detergente para roupa, nem creme de lavar mãos na sua máquina de lavar Loiça.
- Não deixe a porta aberta porque pode apresentar um risco de queda.
- Se o cabo de alimentação estiver danificado, é necessário mandá-lo substituir pelo fabricante, por um técnico do seu serviço pós-venda ou por um profissional de qualificação equivalente de forma a evitar qualquer perigo.
- Durante a instalação, o cabo elétrico não deve ser excessivamente torcido nem achatado de forma perigosa.
- Não brinque com as teclas.
- O aparelho deve ficar ligado à rede de distribuição de água com um conjunto de tubos novos; nunca reutilize os antigos.
- Em modo stand-by, o aparelho apaga-se automaticamente passado 15 minutos sem atividade para poupar energia.
- O número máximo de talheres é de 14.
- A pressão máxima admissível da água de alimentação é de 1MPa.
- A pressão mínima admissível da água de alimentação é de 0,04MPa.

Desfazer-se do aparelho

- Para se desfazer da embalagem e do aparelho, entregue-o a um centro de recolha de resíduos. Corte o cabo de alimentação e torna inutilizável o dispositivo de fecho da porta.

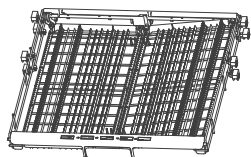
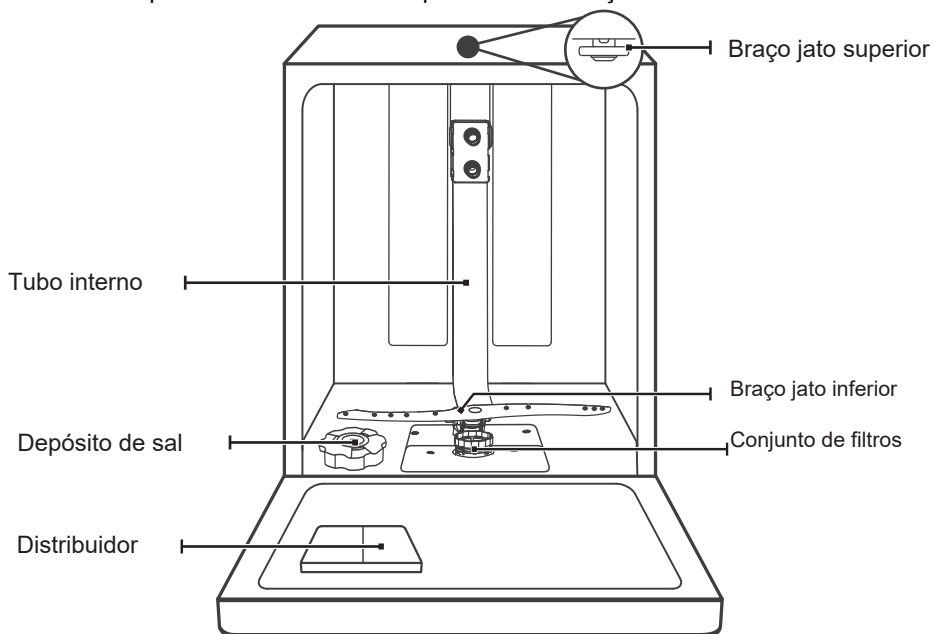


- A embalagem de cartão é fabricada com papel reciclado e deve desfazer-se com os resíduos de papel destinados à reciclagem.
- O símbolo do lixo riscado aparece no produto ou na sua embalagem em aplicação à diretiva europeia 2012/19/CE sobre os Resíduos de Equipamento Elétrico e Eletrónico (REEE). Esta diretiva serve de regulamento quadro à retoma, à reciclagem e à valorização dos aparelhos domésticos usados em toda a Europa.
- Portanto, este produto não pode ser colocado juntamente com o lixo doméstico, mas deve ser sujeito a uma recolha seletiva. Quando já não o utilizar mais, entregue-o a um serviço de recolha especializado ou a um centro de reciclagem – municipal ou privado – que trata dos REEE; contribuirá assim a evitar consequências nefastas para a saúde e para o ambiente.
- Para qualquer informação sobre a forma como desfazer-se do aparelho e a reciclagem deste produto, é favor contactar a câmara ou o serviço de limpeza da sua municipalidade, ou ainda a loja onde o comprou.
- Não coloque este produto juntamente com o lixo doméstico não selecionado. É necessário proceder à recolha separada deste aparelho para um tratamento especial.

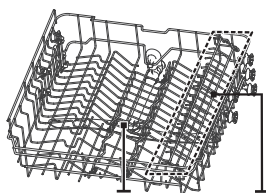
VISTA DO PRODUTO

❗ IMPORTANTE:

Antes de utilizar o seu aparelho pela primeira vez, leia o manual do utilizador na sua totalidade para obter as melhores performances da sua máquina de lavar Loiça.

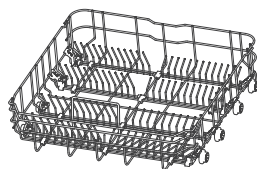


Gaveta de talheres



Braço jato superior

Tablete de taças



Cesta inferior

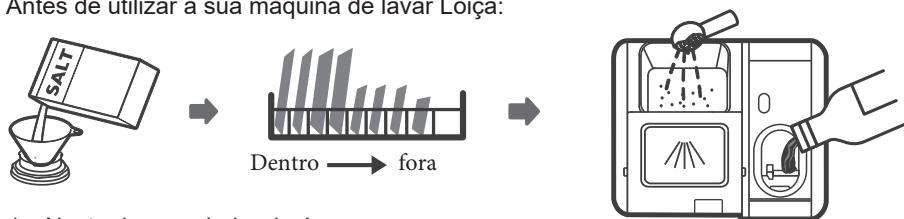
💡 OBSERVAÇÃO:

Cesto superior

As ilustrações apenas aparecem a título indicativo e os diferentes modelos podem ter outro aspeto. É favor ter em conta o seu modelo.

UTILIZAÇÃO DA SUA MÁQUINA DE LAVAR LOIÇA

Antes de utilizar a sua máquina de lavar Loiça:



1. Ajusto do amaciador de água
2. Carregamento do sal no amaciador
3. Carregamento dos cestos
4. Enchimento do distribuidor



Se precisar de ajustar o amaciador de água, é favor consultar o capítulo 1 «Amaciador de água» da PARTE II: Versão especial.

Carregamento do sal no amaciador

💡 OBSERVAÇÃO:

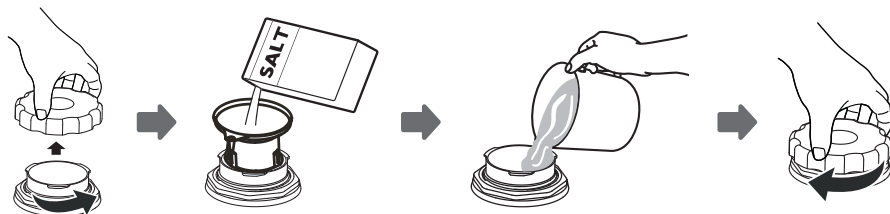
Se o seu modelo não estiver equipado de um amaciador de água, pode saltar este capítulo.

Utilize sempre sal próprio para máquina de lavar Loiça. O depósito de sal encontra-se debaixo do cesto inferior e deve estar cheio como explicado abaixo.

⚠️ CUIDADO


- Utilize apenas sal especialmente para máquinas de lavar Loiça! Todos os outros, especialmente o sal de cozinha, danifica o amaciador de água. O fabricante não se responsabiliza no caso de danos causados pela utilização de um sal não apropriado.
- Encha o depósito de sal mesmo antes de iniciar um programa de lavagem. Evita assim que grãos de sal ou salpicos de água salgada fiquem no fundo da máquina durante um determinado tempo e provoquem a corrosão.

É favor seguir as etapas abaixo para encher o depósito de sal regenerante:



1. Retire o cesto inferior e desaperte a tampa do depósito.
2. Coloque a extremidade do funil (fornecido) no orifício e verta cerca de 1,5 kg de sal regenerante.
3. Encha com água o depósito de sal até o seu limite máximo; é normal que um pouco de água escorra do depósito.
4. Após ter enchido o depósito, volte a apertar cuidadosamente a tampa.
5. O indicador luminoso indicando a falta de sal apaga-se após o enchimento do depósito.
6. Imediatamente após ter preenchido o depósito de sal, é necessário iniciar um programa de lavagem (sugerimos escolher um programa curto). Caso contrário, o sistema de filtração, a bomba ou outras peças importantes da máquina podem ser danificados pela água salgada. Isto está fora de garantia.

OBSERVAÇÃO:

- O depósito de sal apenas deve ser enchido quando o indicador luminoso Falta de sal  se acenda no painel de comandos. Segundo a qualidade da dissolução do sal, este indicador luminoso pode ser aceso mesmo se o depósito acaba de ser preenchido. Se o painel de comandos não tiver um indicador luminoso Falta de sal (em alguns modelos), pode avaliar o momento em que é necessário adicionar sal no amaciador baseando-se no número de ciclos efetuados pela máquina de lavar Loixa.
- Se se espalhou sal, inicie um programa rápido ou um pré-enxaguamento para o eliminar.

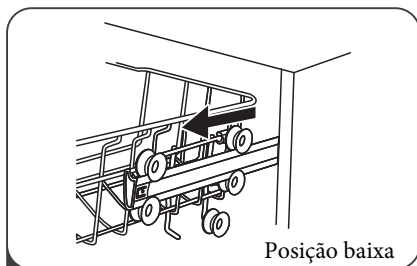
Conselhos para a utilização dos cestos

Ajuste do cesto superior

Tipo 1

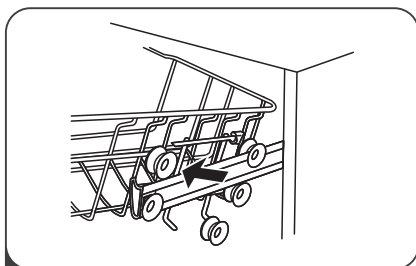
Pode facilmente ajustar a posição em altura do cesto superior para instalar grandes pratos no cesto superior ou inferior.

Para ajustar o cesto superior em altura, siga as seguintes etapas:



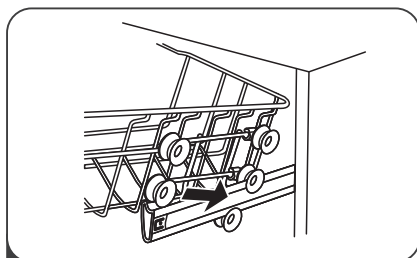
1

Puxe o cesto superior.



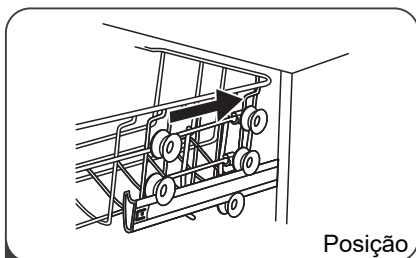
2

Retire o cesto superior.



3

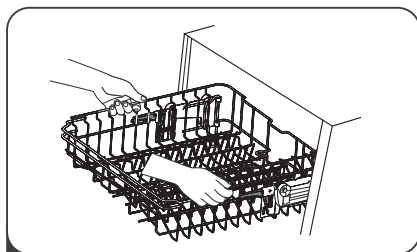
Reposicione o cesto superior nas rodinhas altas ou baixas.



4

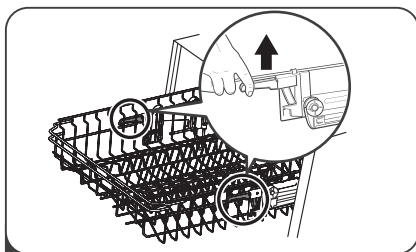
Empurre o cesto superior no interior.

Tipo 2:



1

Para levantar o cesto superior, basta levantá-lo pegando-o pelos lados (no meio) até bloqueá-lo na posição superior. Não é necessário levantar a pega de ajuste.



2

Para baixar o cesto superior, levante as pegas de ajuste situadas de ambos os lados para desbloqueá-lo, e baixe-o à posição inferior.

Reajustar as tabletes para taças

Para deixar lugar no cesto superior para os grandes utensílios, é necessário levantar a tablette de taças para cima.

Pode então colocar os copos grandes contra a tablete. Pode igualmente retirá-la se não precisar da mesma.



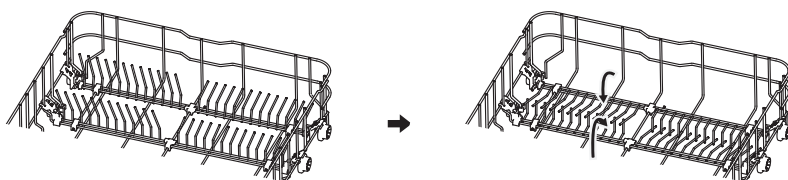
Baixar os pinos

Os pinos do cesto inferior servem para segurar os pratos e uma travessa.

Pode baixá-los para deixar mais espaço para grandes utensílios.

Levantados para cima

Levantados para baixo



MANUTENÇÃO E LIMPEZA

Limpeza externa

Porta e junta de porta

Limpe regularmente as juntas da porta com um pano macio e húmido para eliminar os depósitos alimentares.

Quando carregue a máquina de lavar Loiça, pode escorrer resíduos de alimentos e de bebidas nas partes laterais da porta da máquina de lavar Loiça. Estas superfícies encontram-se fora da zona de lavagem e não são acessíveis pela água dos braços jatos. Limpe todos os depósitos antes de fechar a porta.

Painel de comandos

Se for necessário proceder a uma limpeza, limpe o painel de comandos apenas com um pano macio e húmido.

⚠ CUIDADO

- Para evitar que a água penetre no fecho da porta e nos componentes elétricos, não utilize nenhum produto de limpeza em aerossol.
- Nunca utilize nenhum produto abrasivo ou esfregões nas superfícies exteriores, pois podem riscá-lo. Alguns papéis absorventes podem igualmente riscar a superfície ou deixar marcas.

Limpeza interna

Sistema de filtração

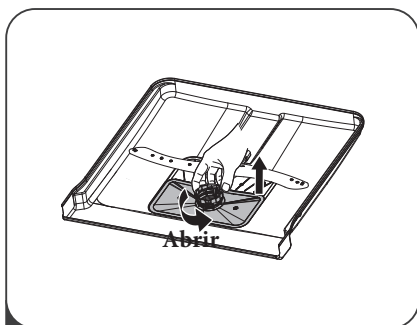
O sistema de filtração situado na parte inferior da cuba retém os grandes resíduos descolados da Loiça durante a lavagem. Os grandes resíduos recolhidos podem entupir os filtros. Verifique regularmente o seu estado e limpe-os se necessário debaixo de água a correr.

Siga as etapas abaixo para limpar os filtros da cuba.

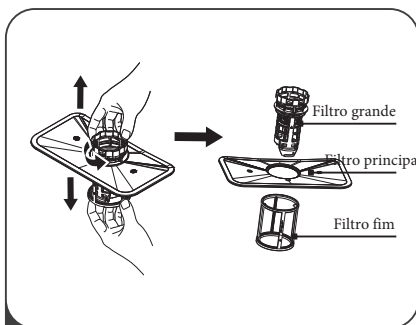


OBSERVAÇÃO:

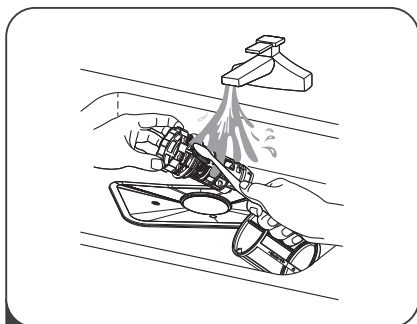
As ilustrações aparecem apenas a título indicativo; os diferentes modelos de sistema de filtração e de braço jatos podem ter outro aspeto.



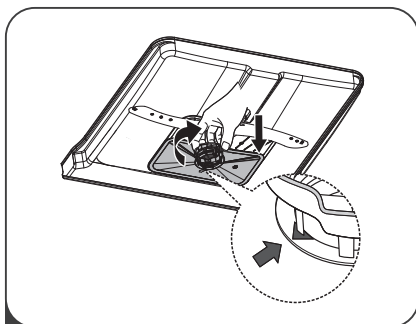
- 1** Pegue no filtro grande e rode-o no sentido contrário dos ponteiros de um relógio para o desapertar. Levante o filtro para cima e retire-o da máquina de lavar Loixa.



- 2** Repuxe o filtro fino na parte inferior do grupo filtrante. Para limpar o filtro grande do filtro principal, pressione suavemente as linguetas de cima e repuxe-o.



- 3** Os maiores resíduos de alimentos retiram-se enxaguando o filtro debaixo de água a correr. Para uma limpeza mais profunda, utilize uma escova macia.



- 4** Volte a montar os filtros procedendo no sentido contrário da desmontagem. Volte a colocar o conjunto dos filtros no devido lugar e rode no sentido dos ponteiros de um relógio até a marca de bloqueio.

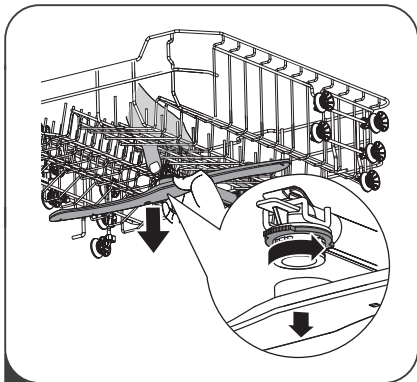
⚠ CUIDADO

- Não aperte em demasia os filtros. Volte a colocá-los corretamente no devido lugar, caso contrário grandes resíduos podem penetrar no sistema e entupi-lo.
- Nunca utilize a máquina de lavar Loixa sem os seus filtros. Se não estão corretamente recolocados no devido lugar, pode reduzir as performances do aparelho e danificar a Loixa.

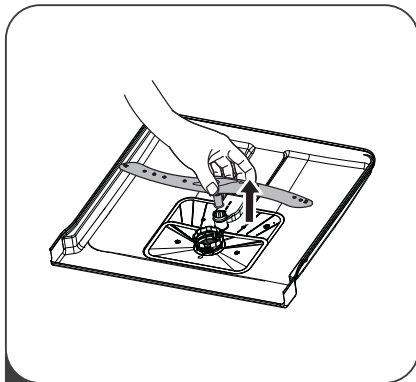
Braço jatos

É necessário limpar regularmente os braços jatos, pois os componentes químicos das águas duras vão obstruir as boquilhas e sujar os rolamentos.

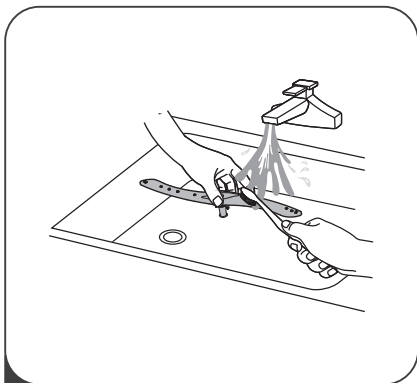
Para limpar os braços jatos, siga as instruções abaixo:



- 1 Para retirar o braço jato superior, imobilize a porca central e rode o braço jato no sentido contrário dos ponteiros de um relógio.



- 2 Para retirar o braço jato inferior, puxe-o para cima.



- 3 Lave os braços jatos com água morna e sabão e limpe as boquilhas com uma escova macia. Volte a colocá-los no devido lugar após ter enxaguado a fundo.

Manutenção da máquina de lavar Loiça

Proteção contra o gelo

Se deixar a sua máquina de lavar Loiça num lugar não aquecido no inverno, é favor tomar medidas de proteção contra o gelo. Após cada ciclo de lavagem, proceda da seguinte forma:

1. Corte a alimentação elétrica da máquina de lavar Loiça à fonte de alimentação.
2. Corte a alimentação em água e desligue o tubo de admissão de água da torneira de água.
3. Drene a água do tubo de admissão e da torneira. (Recolhe a água numa cuvette).
4. Volte a ligar o tubo de admissão de água à torneira.
5. Puxe o filtro para o fundo da cuba e absorva a água com uma esponja na zona de aspiração.

Após cada lavagem

Após cada lavagem, feche a torneira de água e deixe a porta da máquina de lavar Loiça entreaberta para evitar que a humidade e os odores fiquem fechados no interior.

Desligue a ficha

Antes de proceder à limpeza ou à manutenção, desligue sempre a ficha da tomada elétrica.

Não utilizar solventes nem produtos abrasivos

Para limpar o exterior e as peças de borrachas da máquina de lavar Loiça, não utilize solventes nem produtos abrasivos. Utilize apenas um pano e água quente com sabão. Para eliminar as marcas ou as manchas da superfície interior, utilize um pano embebido de água com um pouco de vinagre branco, ou então um produto de limpeza previsto especialmente para as máquinas de lavar Loiça.

No caso de inutilização por um longo período

Recomenda-se de iniciar um ciclo de lavagem no vácuo; desligue depois a ficha da tomada, feche a torneira de água e deixe a porta do aparelho entreaberta. Permitirá às juntas durar por mais tempo e impedirá o desenvolvimento dos odores no aparelho.

Deslocamento do aparelho

Se tiver de deslocar o aparelho, tente mantê-lo na posição vertical. Se for absolutamente necessário, pode deitá-lo no seu painel traseiro.

Juntas de impermeabilidade

Um dos fatores responsáveis pelo aparecimento dos odores na máquina de lavar Loiça são os resíduos alimentares que restam capturados nas juntas. A limpeza periódica com uma esponja húmida previne estes maus odores. 16

INSTRUÇÕES DE INSTALAÇÃO

⚠ CUIDADO



Risco de descarga elétrica!

Desligue a máquina de lavar Loiça da rede elétrica antes de o instalar. Se não o fizer, expõe-se a um perigo de morte ou a uma descarga elétrica.

⚠ Cuidado

A instalação das condutas de água e dos equipamentos elétricos deve ser efetuada por profissionais.

Acerca da ligação elétrica

⚠ CUIDADO

Para a segurança das pessoas:

- Não utilize extensões nem adaptadores elétricos juntamente com este aparelho.
- Não corte ou nunca retire o condutor de terra do cabo elétrico.

Exigências elétricas

É favor consultar a placa das características para conhecer a tensão nominal exigida e ligue a máquina de lavar Loiça à alimentação elétrica apropriada. Utilize o fusível recomendado de 10 A / 13 A / 16 A, ou um fusível temporizado, ou ainda o corta-circuito recomendado; é necessário prever uma linha separada que servirá apenas este aparelho.

Ligação elétrica

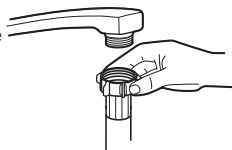
Verifique se a tensão e a frequência da alimentação elétrica da sua habitação correspondem às indicadas na placa das características. Apenas insira a ficha numa tomada elétrica corretamente ligada à terra. Se a tomada em que o aparelho tiver de estar ligado não estiver adaptada à ficha, substitua-a em vez de utilizar um adaptador, pois pode provocar um sobreaquecimento e queimaduras.

⚠ **Antes de utilizar o aparelho, verifique se este está corretamente ligado à terra.**

Alimentação em água e drenagem

Ligação à água fria

Ligue o tubo de alimentação de água fria a uma torneira com adaptador roscado de $\frac{3}{4}$ " (polegada) e verifique se está solidamente fixo. Se as condutas de água forem novas ou não forem utilizadas desde há muito tempo, deixe escorrer a água para verificar se está clara. Se não tiver este cuidado, a chegada de água na máquina pode ficar obstruída e danificar o aparelho.



Tubo de alimentação normal



Tubo de alimentação protegido

Acerca do tubo de alimentação protegido

O tubo de alimentação protegido tem uma parede dupla. No caso de rutura no tubo interior, a água escorre no espaço ocupado pelo ar entre o tubo interior e a bainha ondulada exterior. Quando este espaço estiver cheio de água, o dispositivo de segurança corte a chegada de água.

⚠ CUIDADO

Uma maçã de pia pode rebentar se esta estiver instalada na mesma conduta de água que a da máquina de lavar Loiça. Se a sua pia tiver uma, recomenda-se de desmontar a maçã e de colocar uma tampa na abertura.

Como ligar o tubo de alimentação protegido

1. Puxe o tubo de alimentação protegido fora do seu compartimento de arrumação situado na parte traseira da máquina de lavar Loiça.
2. Aperte a porca do tubo à torneira com uma roscagem de $\frac{3}{4}$ ".
3. Abra a água no máximo antes de colocar a máquina de lavar Loiça em funcionamento.

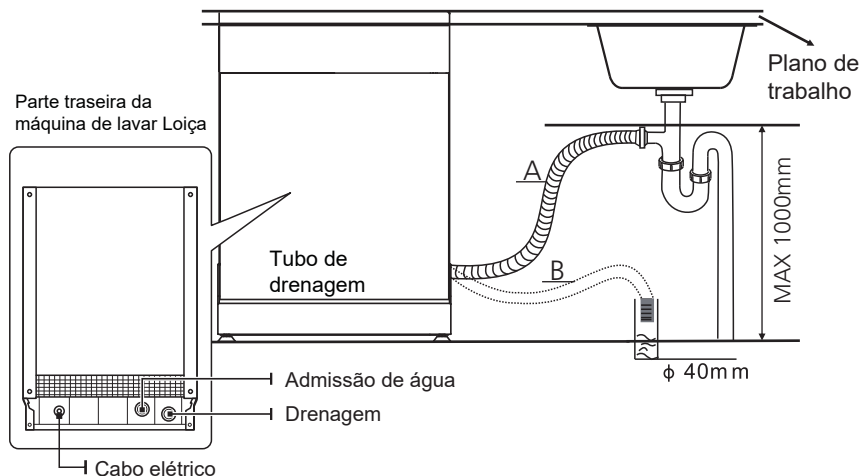
Como desligar o tubo de alimentação protegido

1. Feche a água.
2. Desaperte o tubo de alimentação protegido da torneira.

Ligação do tubo de drenagem

Insira o tubo de drenagem numa conduta de evacuação com um diâmetro de 4 cm no mínimo, ou fixe-o na extremidade da pia tendo o cuidado de não a dobrar nem de o comprimir. A conduta de evacuação deve ser de pelo menos de 1000 mm do solo. A extremidade livre do tubo de drenagem não deve ser imersa na água para evitar um refluxo.

⚠ Fixe solidamente o tubo de drenagem na posição A ou B.



Como evacuar a água residual do tubo

Se a pia estiver a mais de 1000 mm do solo, a água que fica no tubo não pode ser evacuado diretamente para a pia. Será necessário fazê-la correr numa cuvette ou num recipiente apropriado colocado no exterior da pia e mais baixo do que ele.

Drenagem da água

Ligue o tubo de drenagem. Deve ser corretamente fixo para evitar as fugas de água. Certifique-se que o tubo de drenagem não está nem dobrado nem partido.

Tubo de extensão

Se precisar de uma extensão para o tubo de drenagem, tenha o cuidado de utilizar um tubo similar. Não deve ultrapassar os 4 metros de comprimento, caso contrário as performances da máquina de lavar Loixa podem diminuir.

Ligação ao sifão

A ligação à conduta de evacuação das águas residuais deve encontrar-se a pelo menos 100 cm (no máximo) do solo. O tubo de drenagem deve ficar bem fixo.

• Posicionamento do aparelho

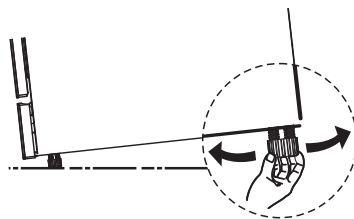
Coloque o aparelho no lugar desejado. O painel traseiro deve estar contra a parede, e os painéis laterais devem ficar alinhados contra os móveis ou a parede adjacentes. A máquina de lavar Loiça está equipada de um tubo de alimentação em água e de um tubo de drenagem; estes podem ser montados à direita ou à esquerda para facilitar uma instalação correta.

Nivelamento do aparelho

Quando o aparelho estiver posicionado, ajuste os pés (apertando-os ou desapertando-os) para ajustar a altura da máquina de lavar Loiça e nivelá-lo. Neste caso, o aparelho não pode ser inclinado de mais de 2 graus.

💡 OBSERVAÇÃO:

Isso aplica-se apenas na máquina de lavar Loiça de montagem livre.

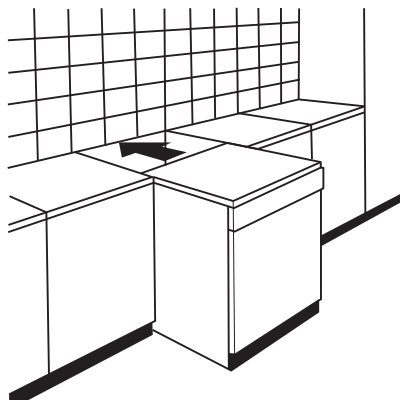


• Instalação montagem livre

Instalação entre os móveis existentes

Com a sua altura de 845 mm, a máquina de lavar Loiça foi concebida para poder ficar instalada entre móveis existentes com a mesma altura nas cozinhas equipadas atuais. Os pés reguláveis permitem atingir a altura correta.

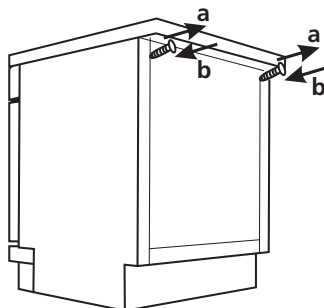
A parte superior laminada da máquina não necessita de cuidados especiais pois é resistente às manchas alimentares e aos riscos.



Debaixo de um plano de trabalho existente

(No caso de instalação debaixo de um plano de trabalho)

Na maioria das cozinhas equipadas atuais, apenas existe um único plano de trabalho debaixo do qual estão instalados os armários e os aparelhos eletrodomésticos. Neste caso, é necessário retirar a tampa da máquina de lavar Loiça desaperando os parafusos situados na extremidade traseira da tampa (a).



⚠ Cuidado

Após ter retirado a tampa da máquina de lavar Loiça, tem de voltar a colocar os parafusos no devido lugar debaixo da extremidade traseira (b). A altura do 'aparelho será então reduzida a 815 mm, como previsto pela regulamentação internacional (ISO) e a máquina de lavar Loiça adaptar-se-á perfeitamente debaixo do plano de trabalho da cozinha.

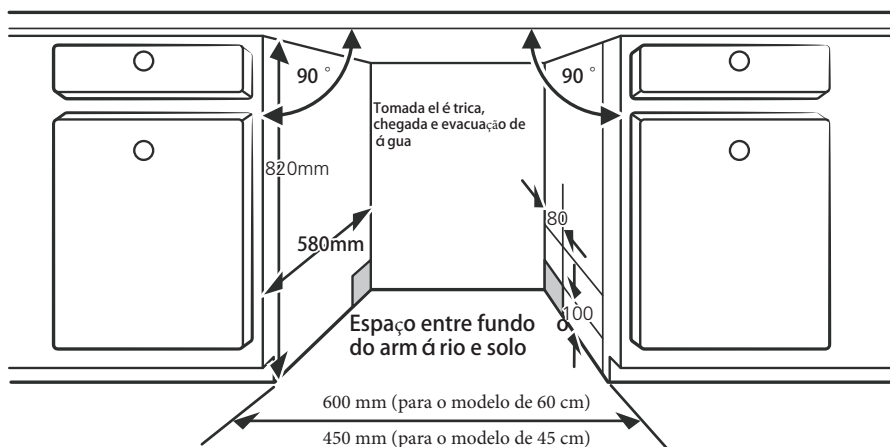
● Embutimento (para o modelo embutível)

Etapa 1. Escolher o melhor lugar para a máquina de lavar Loiça

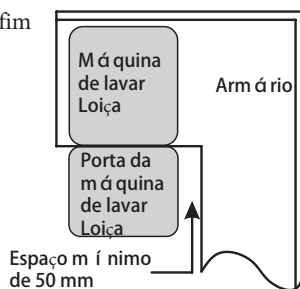
A máquina de lavar Loiça deve ser instalada em proximidade dos tubos de chegada de água e de evacuação das águas residuais bem como um cabo de alimentação elétrico existentes.

Ilustração indicando as dimensões entre os armários e o posicionamento da máquina de lavar Loiça

1. Menos de 5 mm entre o topo da máquina de lavar Loiça e os armários, e porta exterior alinhada nos armários



2. Se a máquina de lavar Loiça estiver instalada em L no fim de uma fila de armário, deve subsistir um espaço quando a porta está aberta.



💡 OBSERVAÇÃO:

Consoante o lugar em que se encontra a sua tomada elétrica, talvez tenha de fazer um corte num painel do armário.

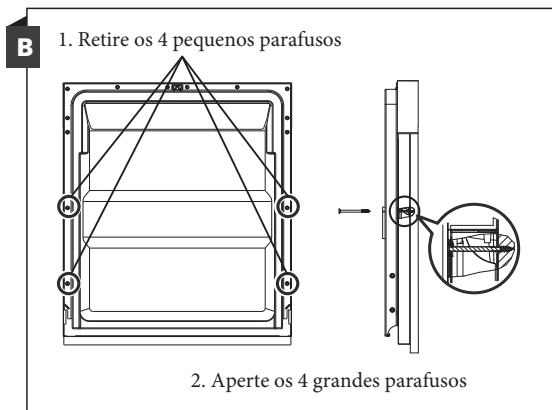
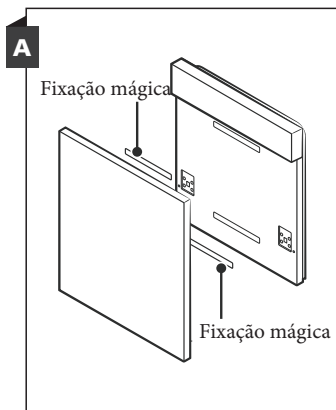
Etapa 2. Dimensão e instalação do painel decorativo



O painel decorativo de madeira deve ser montado como indicado nos esquemas de instalação.

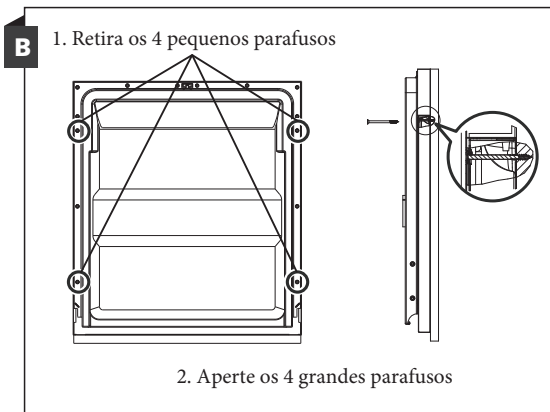
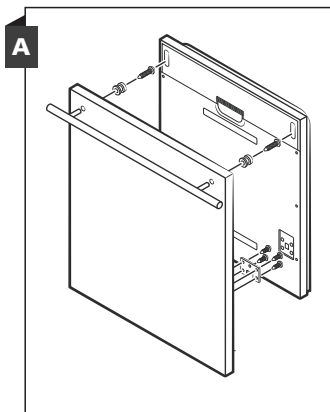
Modelo semi-integrável

Separe as duas fixações mágicas A e B, depois coloque a fixação mágica A no painel decorativo de madeira, e a fixação mágica feltrada B na face exterior da porta da máquina de lavar Loiça (ver figura A). Após ter posicionado o painel decorativo, fixe-o na face exterior da porta com parafusos e porcas (ver figura B).



Modelo tudo integrável

Instale o gancho no painel decorativo de madeira e insira-o na fenda da porta da máquina de lavar Loiça (ver figura A). Após ter posicionado o painel, fixe-o na face exterior da porta com parafusos e porcas (ver figura B).

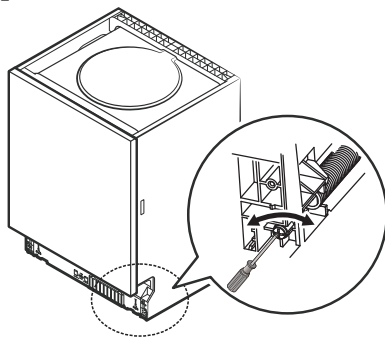


Etapa 3. Ajuste da tensão das molas da porta

1. São ajustadas em fábrica as molas da porta à tensão apropriada pela porta sem painel decorativo. Se instalar um painel decorativo de madeira, deve ajustar a tensão das molas da porta.

Rode o parafuso de ajuste de forma que o tensor aperta ou desaperta o cabo de aço.

2. A tensão das molas da porta está correta quando a porta fica horizontal na posição de abertura completa, mas fecha-se com uma leve pressão do dedo.

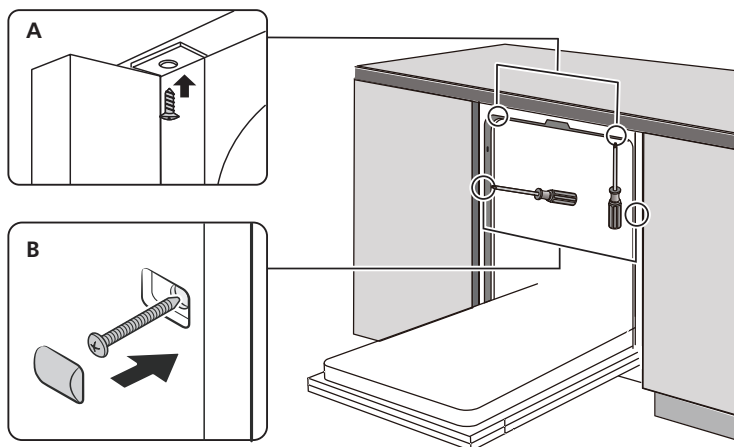


Etapa 4. Instalação passo-a-passo da máquina de lavar Loiça



É favor referir-se às etapas de instalação especificadas nos esquemas de instalação.

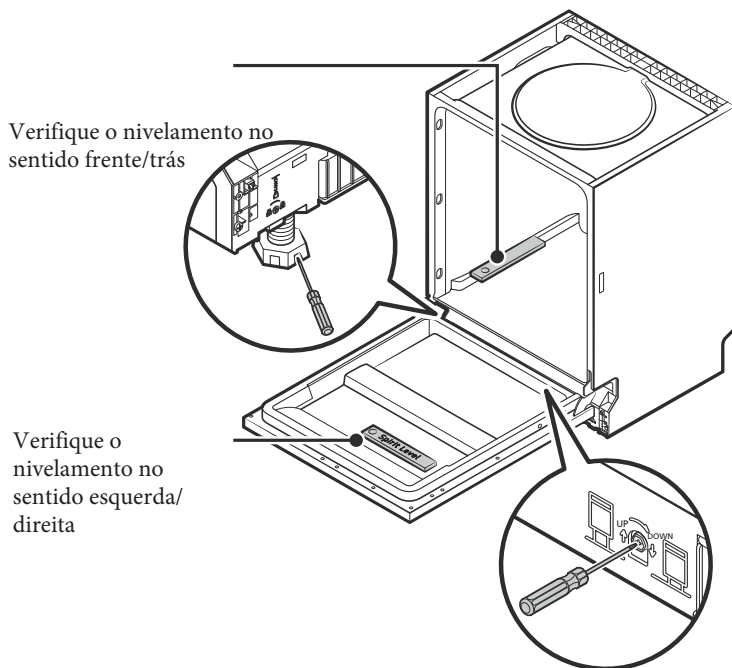
1. Fixe a banda de condensação debaixo do plano de trabalho do armário. É favor verificar se a banda de condensação está posicionada no mesmo nível do que o plano de trabalho (etapa 2).
2. Ligue o tubo de alimentação em água à torneira de água fria.
3. Ligue o tubo de drenagem.
4. Ligue o cabo elétrico.
5. Ponha a máquina de lavar Loiça no seu lugar (etapa 4).
6. Nivele a máquina de lavar Loiça. Os pés traseiros podem ser ajustados a partir da frente da máquina de lavar Loiça rodando o parafuso Phillips, no meio da base da máquina de lavar Loiça, com ajuda de uma chave de fendas Phillips. Para ajustar os pés dianteiros, utilize uma chave de fendas plana e rode os pés dianteiros até a máquina de lavar Loiça ficar nivelada (etapas 5 e 6).
7. Instale o painel decorativo na face exterior da porta da máquina de lavar Loiça (etapas 7 a 10).
8. Ajuste a tensão das moldas da porta com ajuda de uma chave Allen rodando-a no sentido dos ponteiros de um relógio para voltar a apertar as molas esquerda e direita da porta. Se isso não ocorrer, pode danificar a sua máquina de lavar Loiça (etapa 11).
9. A máquina de lavar Loiça deve ser fixa na sua localização. Existem duas formas de proceder:
 - A. Plano de trabalho standard: colocar o gancho de instalação na fenda do painel lateral e fixe-o ao plano de trabalho com parafusos de madeira.
 - B. Plano de trabalho de mármore ou de granito: fixe o lado com um parafuso.



Etapa 4. Nivelamento da máquina de lavar Loiça

A máquina de lavar Loiça deve ser nivelada para garantir o correto funcionamento dos cestos e as boas performances de lavagem.

1. Coloque uma régua de nível na porta do aparelho e no carril do cesto no interior da cuba, como indicado na ilustração, para verificar se a máquina de lavar Loiça está nivelada.
2. Nivele a máquina de lavar Loiça rodando um por um os três pés ajustáveis.
3. Quando nivele a máquina de lavar Loiça, tenha o cuidado de não o deixar cair.



OBSERVAÇÃO

Os pés podem ser ajustados numa altura de 50 mm, no máximo.

CONSELHOS DE REPARAÇÃO

Antes de contatar o serviço pós-venda

A leitura das tabelas abaixo pode evitar-lhe de recorrer ao serviço pós-venda.

Problema	Causas possíveis	Soluções
A máquina de lavar Loiça não arranca	Fusível queimado ou disjuntor desarmado.	Substitua o fusível ou rearme o disjuntor. Desligue todos os outros aparelhos utilizando o mesmo circuito que a máquina de lavar Loiça.
	Nenhuma alimentação elétrica	Certifique-se que o interruptor Ligar/Desligar da máquina de lavar Loiça está na posição Ligar, que a porta está bem fechada, e que a ficha está bem introduzida na tomada elétrica.
	Pressão da água demasiada baixa	Verifique se o tubo de alimentação em água está ligado corretamente e se a torneira está aberta a fundo.
	Porta da máquina de lavar Loiça mal fechada	Feche a porta corretamente e verifique se está bloqueada.
A água não foi drenada da máquina de lavar Loiça	Tubo de drenagem torcido ou partido	Inspecione o tubo de drenagem.
	Filtro tapado	Inspecione o filtro maior
	Pia da cozinha tapada	Verifique se a pia da cozinha evacua corretamente. Se o problema vier da pia que não drena talvez irá precisar de um picheleiro em vez de um técnico para a máquina de lavar Loiça.
Espuma na cuba	Detergente não apropriado	Utilize apenas um detergente especial para máquina de lavar Loiça para evitar a formação de espuma. Se isso ocorrer, abra a máquina de lavar Loiça e deixe a espuma desagregar-se. Adicione ½ litro de água fria no fundo da cuba. Feche a porta da máquina de lavar Loiça, e depois selecione um programa qualquer. No início, a máquina de lavar Loiça drenará a água. Abra a porta quando a drenagem terminada e verifique se a espuma desapareceu. Repita a operação, se necessário.

Problema	Causas possíveis	Soluções
	Líquido de enxaguamento espalhado	Limpe sempre sem aguardar que o líquido de enxaguamento se espalhe.
Manchas nas paredes da cuba	Utilização de um detergente com corante	Escolha um detergente sem corante.
Véu branco nas superfícies interiores	Minerais em água dura	Para limpar a parte interior, verta detergente para máquina de lavar Loiça numa esponja húmida e use luvas de borracha. Nunca utilize outros detergentes que os previstos para as máquinas de lavar Loiça porque podem fazer muita espuma.
Manchas de ferrugem nos talheres	Os produtos manchados não são resistentes à corrosão	Evite lavar à máquina de lavar Loiça os artigos não resistentes à corrosão.
	Não iniciou nenhum programa após ter adicionado o sal regenerante. Marcas de sal penetraram durante o ciclo de lavagem.	Execute sempre um programa de lavagem sem Loiça após ter adicionado sal. Não selecione a função Turbo (se esta existir) após ter vertido sal no depósito.
	A tampa do amaciador está desapertada.	Verifique se a tampa do amaciador de água está bem fechada.
Ruído de pancadas na máquina de lavar Loiça	Um braço jato bate um objeto num cesto.	Interrompe o programa e disponha melhor os objetos que perturbem o braço jato.
Clicares na máquina de lavar Loiça	A Loiça está mal guardada na máquina de lavar Loiça.	Interrompe o programa e disponha da melhor forma a Loiça.
Ruído de pancadas nos tubos de água	Pode ser provocado no circuito de distribuição de água na sua habitação ou na secção dos tubos.	Isso não tem qualquer influencia sobre o funcionamento da máquina de lavar Loiça. No caso de dúvida, contacte um picheleiro qualificado.
A Loiça não está limpa	A Loiça não está carregada corretamente	Ver PARTE II «Preparação e carregamento da Loiça».
	O programa não era suficientemente potente.	Selecione um programa mais potente.

Problema	Causas possíveis	Soluções
A Loiça não está limpa	Detergente não suficiente	Utilize mais detergente ou mude de marca.
	Objetos bloqueiam o movimento dos braços jatos.	Reorganize os objetos de forma que os braços jatos possam rodar livremente.
	O conjunto dos filtros não está limpo ou não está corretamente instalado no fundo da cuba. Partículas podem obstruir as boquilhas dos braços jatos.	Limpe e/ou instale os filtros corretamente. Limpe as boquilhas dos braços jatos.
Véu nos copos	Água doce associada a demasiado detergente.	Se a sua água estiver doce, utilize menos detergente e selecione um programa mais curto para os copos de forma a ficar limpos.
Manchas brancas nos pratos e nos copos	Nas regiões em que a água é dura, pode depositar-se tártaro na Loiça.	Utilize mais detergente.
Marcas pretas ou cinzas na Loiça	Utensílios de alumínio esfregaram a Loiça.	Utilize um produto de limpeza levemente abrasivo para eliminar estas marcas.
Restos de detergente no distribuidor	A Loiça perturba a abertura do distribuidor.	Recarregue a Loiça corretamente.
A Loiça não está seca	Carregamento incorreto.	Carregue a Loiça como indicado nas instruções.
	Tirou a Loiça demasiado cedo.	Não esvazie a sua máquina de lavar Loiça imediatamente após o fim do programa. Entreabra a porta para que o vapor possa escapar-se. Tire a Loiça quando a temperatura interior não apresentar qualquer risco. Descarregue primeiro o cesto inferior para evitar que a água escorra a partir do cesto superior.

Problema	Causas possíveis	Soluções
A Loiça não está seca	Escolha de um programa inadequado	Com um programa curto, a temperatura de lavagem é mais baixa, o que diminui as performances de limpeza. Escolha um programa com uma duração de lavagem mais longa.
	Utilização de talheres com um revestimento de péssima qualidade.	A eliminação da água é mais difícil com estes artigos. Os talheres ou a Loiça deste tipo não são adaptados à limpeza na máquina de lavar Loiça.

Cuidado

Uma reparação feita pelo próprio ou não profissional pode resultar em sérios riscos para a segurança do utilizador do aparelho e com impacto na garantia.

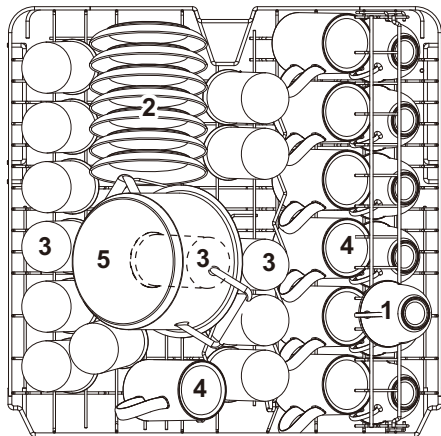
Disponibilidade de Peças Sobressalentes

- Sete anos após a colocação da última unidade do modelo no mercado: Motor, bomba de circulação e drenagem, aquecedores e elementos de aquecimento, incluindo bombas de calor (separadamente ou agrupadas), tubagem e equipamento relacionado, incluindo todas as mangueiras, válvulas, filtros e batentes aquáticos, peças estruturais e interiores relacionadas com conjuntos de portas (separadamente ou agrupadas), placas de circuito impresso, visores electrónicos, interruptores de pressão, termóstatos e sensores, software e firmware, incluindo software de reset.
- Dez anos após a colocação da última unidade do modelo no mercado: Dobradiça de porta e selos, outros selos, braços de pulverização, filtros de drenagem, cremalheiras interiores e periféricos de plástico, tais como cestos e tampas

CARREGAMENTO DOS CESTOS SEGUNDO A NORMA EN60436

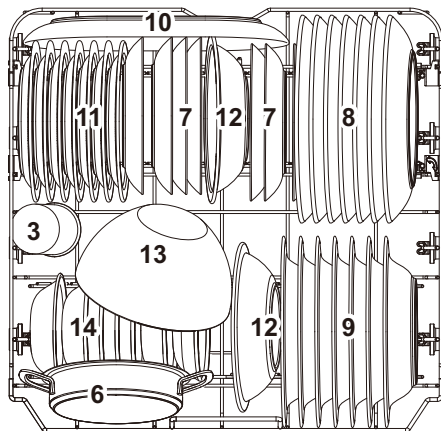
Carregar a máquina de lavar loiça na capacidade total contribuirá para a economia de energia e água.

1. Cesto Superior:



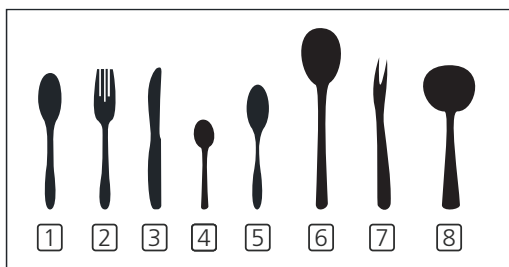
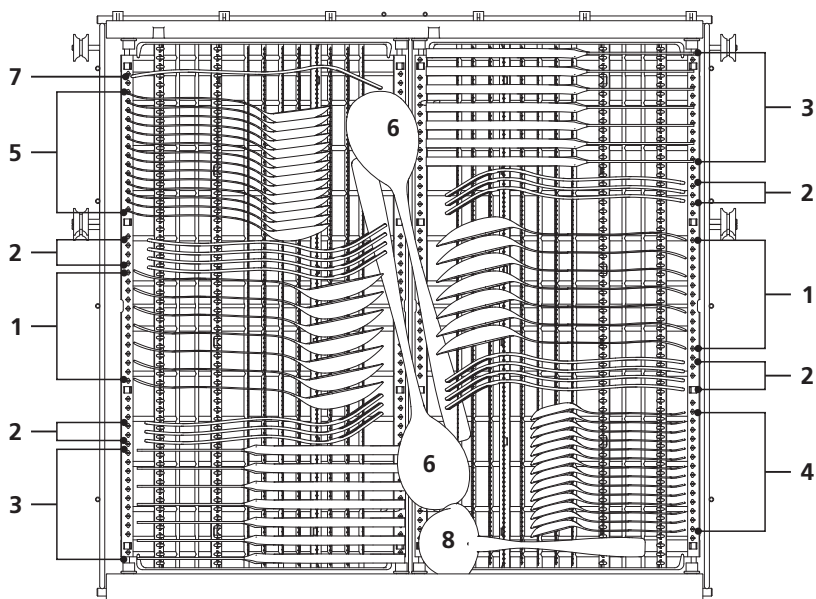
Número	Artigo
1	Taças
2	Pires
3	Copos
4	Mugs
5	Marmitta pequena

2. Cesto Inferior:



Número	Artigo
6	Prato para forno
7	Pratos de sobremesa
8	Pratos planos
9	Pratos côncavos
10	Prato oval
11	Pratos de sobremesa de melamina
12	Tigelas de melamina
13	Saladeira de vidro
14	Tigelas pequenas

3. Gaveta de talheres:



Informações para testes comparativos segunda EN60436

Capacidade: 14 talheres

Posição do cesto superior: posição baixa

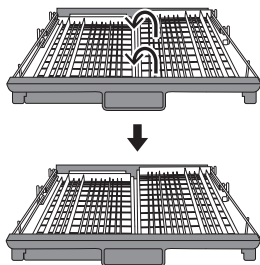
Programa: ECO

Ajuste do líquido de enxaguamento: Max

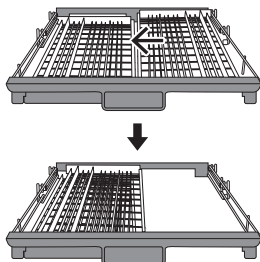
Ajuste do amaciador: H3

Número	Artigo
1	Colheres de sopa
2	Garfos
3	Facas
4	Colheres de café
5	Colheres de sobremesa
6	Colheres de serviço
7	Garfo de serviço
8	Concha

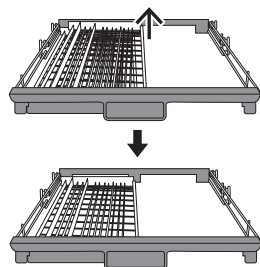
Dicas para a arrumação dos talheres



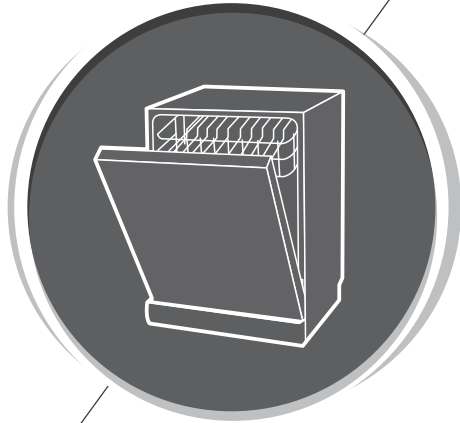
Levante o cesto direito, e os cestos direito e esquerda ficam horizontais.



Desloque o cesto direito da direita para a esquerda, e os dois cestos ficam um por cima do outro.



Retire o cesto direito, e já só resta o cesto esquerdo.



Máquina de lavar Loiça
Manual do utilizador

PARTE II: Versão especial

HS623D10X
HS623D10W

Hisense

É favor ler atentamente este manual do utilizador antes de utilizar a máquina de lavar Loiça. Conserve-o para consulta-lo posteriormente.

ÍNDICE

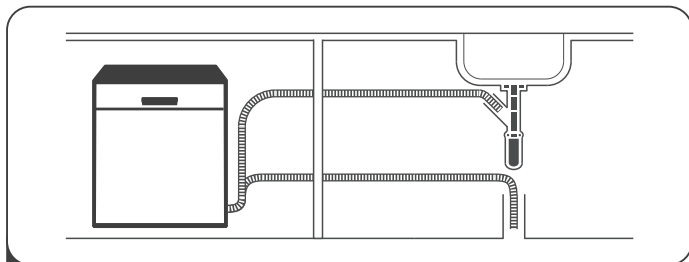
01	4	UTILIZAÇÃO DA SUA MÁQUINA DE LAVAR LOIÇA LOUÇAS
	4	Painel de comandos
	7	Amaciador de água
	8	Preparação e carregamento da Loiça
	11	Funções do líquido de enxaguamento e do detergente
02	12	Encher o depósito de líquido de enxaguamento
	13	Encher o distribuidor de detergente
	14	PROGRAMAÇÃO DA MÁQUINA DE LAVAR LOIÇA
	14	Tabela dos programas
	18	Arranque de um programa de lavagem
03	18	Mudança do programa em curso
	18	Se se esquecer de um prato
04	20	CÓDIGOS DE ERRO
	21	INFORMAÇÕES TÉCNICAS

OBSERVAÇÃO:

- O capítulo «Conselhos de reparação» ajudá-lo-á a resolver, por si mesmo, alguns problemas normais. Se não conseguir, é favor pedir ajuda a um técnico profissional.
- No âmbito da sua política de desenvolvimento contínuo e de atualização dos seus produtos, o fabricante reserva-se o direito de proceder a modificações sem aviso prévio.
- No caso de perda ou de obsolescência do manual do utilizador, o fabricante ou o seu revendedor pode fornecer-lhe um novo.

|| GUIA DE UTILIZAÇÃO RÁPIDO

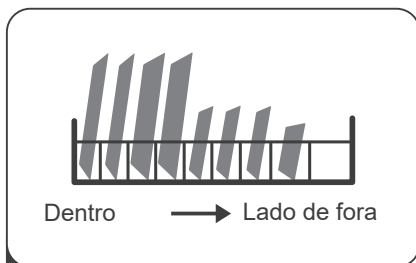
É favor ler o conteúdo correspondente no manual do utilizador para conhecer o modo de funcionamento pormenorizado.



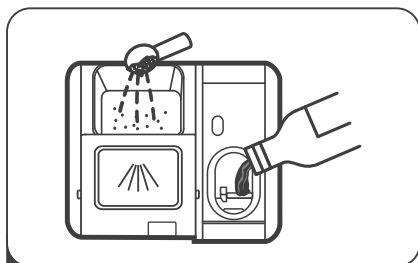
- 1** Instale a máquina de lavar Loiça.
(É favor consultar o capítulo 5 «INSTRUÇÕES DE INSTALAÇÃO» na PARTE I: Versão genérica.)



- 2** Retire os maiores resíduos da Loiça.





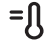




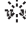

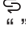
- 3** Encha os cestos.







- 4** Encha o distribuidor.



- 5** Selecione um programa e inicie a lavagem.

<p>7 Indicador do programa</p>	<p> Intensivo Para loiça mais suja, como tachos, panelas e pratos.</p> <p>ECO Este é o programa padrão adequado para cargas normalmente sujas, como panelas, Pratos, copos e panelas.</p> <p> Universal Para cargas normalmente sujas, como tachos, pratos, copos e panelas pouco sujos.</p> <p> Higiene Use-o para desinfetar seus pratos.</p> <p>90 minutos Para cargas normalmente sujas que requerem lavagem rápida.</p> <p> Rápido Uma lavagem mais curta para cargas pouco sujas que não necessitam de secagem.</p> <p> Pré-Lavagem Para enxaguar a loiça que tenciona lavar mais tarde nesse dia</p> <p> Programa de autolimpeza Programa de autolimpeza para limpeza higiênica da cuba da máquina de lavar Loiça, braços aspersores e tubos aspersores.</p>
<p>8 Indicador de aviso</p>	<p> Abrilhantador Se o indicador  estiver aceso, significa que A máquina de lavar loiça tem pouco abrillantador e necessita uma recarga.</p> <p> Sal Se o indicador  estiver aceso, significa que a máquina de lavar Loiça está com pouco sal e precisa ser recarregada.</p>

<p>9 Indicador de Funções</p>	<p> Meia carga Quando você tem cerca ou menos de 6 talheres</p> <p>Para lavar, você pode escolher esta função para economizar energia e água. (Só pode ser usado com Intensivo, Universal, ECO, Higiene e 90 min.)</p> <p> Tudo em um Use para cargas normalmente sujas. (Só pode ser usado com Intensivo, Universal, ECO, Higiene e 90 min.)</p> <p> Velocidade Esta opção reduz o tempo do programa. (Só pode ser usado com Intensivo, Universal, ECO, Higiene e 90 min.)</p> <p> Power Wash Para lavar pratos muito sujos. (Só pode ser usado com Intensivo, Universal, ECO, Higiene e 90 min.)</p>
<p>10 Display</p>	<p>Mostra o tempo restante e o tempo de atraso, código de erro.</p>

Amaciador de água

O amaciador de água deve ser ajustado manualmente, com o seletor de dureza da água.

O amaciador serve para eliminar o calcário e os minerais presentes na água e poderiam ter um efeito contrário ao resultado de lavagem desejado.

Quanto mais o teor destes minerais for elevado, mais a sua água é dura. Tem de ajustar o amaciador em função da dureza da água na sua região. A sua companhia de distribuição das águas pode indicar-lhe o seu grau de dureza.

Ajuste do consumo de sal

A conceção do amaciador permite ajustar o consumo de sal em função da dureza da água. Este ajuste personalizado evita assim um consumo excessivo de produto.

Siga as etapas abaixo para ajustar o consumo de sal.

1. Feche a porta, ligue o aparelho.
2. Nos 60 segundos que seguem a etapa 1, prima durante mais de 5 segundos a tecla «Rápido». Quando o indicador luminoso de sal pisca com uma frequência de 1 Hz, significa que se entra nos ajustes do amaciador da água.
3. Prima a tecla «Rápido» para selecionar o ajuste apropriado em função da dureza da água distribuída na sua região; os ajustes aparecem segundo a seguinte sequência: H1->H2->H3->H4->H5->H6.
4. Prima a tecla Ligar/Desligar para sair dos ajustes.

DUREZA DA ÁGUA				Nível do amaciador da água	A regeneração ocorre a cada X sequência de programas ¹⁾	Consumo de sal (grama / ciclo)
Alemão °dH	Francês °fH	Britânico °Clarke	Mmol/l			
0 - 5	0 - 9	0 - 6	0 - 0,94	H1	Sem regeneração	0
6 - 11	10 - 20	7 - 14	1,0 - 2,0	H2	10	9
12 - 17	21 - 30	15 - 21	2,1 - 3,0	H3	5	12
18 - 22	31 - 40	22 - 28	3,1 - 4,0	H4	3	20
23 - 34	41 - 60	29 - 42	4,1 - 6,0	H5	2	30
35 - 55	61 - 98	43 - 69	6,1 - 9,8	H6	1	60

1°dH=1.25 °Clarke=1.78 °fH=0.178mmol/l

Ajuste fábrica: H3

Contate a sua companhia das águas para conhecer a dureza da água no seu setor.



Se faltar sal na sua máquina de lavar Loiça, é favor consultar o capítulo 3 «Carregamento do sal no amaciador» da PARTE I: Versão genérica.



OBSERVAÇÃO:

Se o seu modelo estiver equipado de um amaciador de água, pode saltar este capítulo.

Amaciador de água

A dureza da água varia segundo as regiões. Se utilizar a água dura na sua máquina, vão formar-se depósitos na Loiça. O aparelho está equipado de um amaciador, que tem um depósito de sal regenerante, que elimina o calcário e os outros minerais contidos na água.

Preparação e carregamento da Loiça

- Quando compra a Loiça, verifique se pode ser lavada à máquina.
- Para a Loiça frágil, escolha um programa que funciona na temperatura mais baixa possível.
- Para evitar qualquer dano, não tire os copos nem os talheres da máquina de lavar Loiça logo depois do fim do programa.

Lavagem da Loiça e dos talheres seguintes:

Não são adaptados à máquina de lavar Loiça:

- Talheres com cabo de madeira, corno, porcelana, nácar
- Artigos de plástico não resistentes ao calor
- Talheres antigos com peças montadas com uma cola não resistente ao calor
- Talheres e pratos de materiais compósitos
- Artigos de estranho ou de cobre
- Copos de cristal
- Artigos de aço suscetíveis de enferrujar
- Tabuleiros de madeira
- Artigos de fibras sintéticas

Artigos de adaptação limitada:

- Alguns tipos de copos podem ficar sem brilho após um elevado número de lavagens.
- As pratos e as peças de alumínio tendem a descolorir durante a lavagem.
- Os desenhos esmaltados podem ficar sem brilho no caso de lavagens frequentes na máquina.

Recomendações para o carregamento da máquina de lavar Loiça

Retire os maiores resíduos de alimentos. Amoleça os resíduos do fundo das frigideiras e das panelas; não é necessário enxaguar a Loiça com água a correr.

Para obter os melhores resultados da sua máquina de lavar Loiça, siga os nossos conselhos abaixo.

(As características e o aspeto dos cestos podem diferir segundo os modelos).

Coloque a Loiça na máquina da seguinte forma:

- As saladeiras, copos, panelas/travessas, etc. devem ficar orientados de cabeça para baixo.
- As peças encurvadas, ou com reforços, devem ficar inclinadas de forma que a água possa escorrer.
- Os utensílios devem ficar corretamente no devido lugar e não podem cair.
- Toda a Loiça deve ser instalada de forma a não perturbar a rotação dos braços jato durante a lavagem.
- Ponha os artigos côncavos, tais como taças, copos, panelas, etc. virando-os de cabeça para baixo, de forma que a água não se acumula no fundo.
- Os pratos e os talheres não devem ser colocados uns em cima dos outros ou encaixarem-se.
- Para os copos não partirem, não devem tocar-se.
- O cesto superior é destinado à Loiça frágil e leve tal como copos, taças de café e de chá.
- É perigoso posicionar as facas grandes com a ponta virada para cima.
- Os utensílios compridos e afiados tais como as facas de cortar devem ser colocados na horizontal no cesto superior.
- Não sobrecarregue a sua máquina de lavar Loiça. É importante para obter bons resultados de lavagem e para manter o consumo de energia a um nível razoável.

OBSERVAÇÃO:

Não lave à máquina os pequenos utensílios, pois podem facilmente cair do cesto.

Descarregamento da Loiça

Para evitar que água esorra do cesto superior para o cesto inferior, recomenda-se de descarregar primeiro o cesto inferior, e depois o cesto superior.

CUIDADO



A Loiça vai ficar quente! Para evitar qualquer dano, aguarde cerca de 15 minutos após o fim do programa para tirar os copos e os talheres da máquina de lavar Loiça.

Carregamento do cesto superior

O cesto superior é destinado à Loiça frágil e leve tais como copos, taças de café e de chá, travessas, pratos, pequenas saladeiras e pequenas panelas (se estas não estiverem demasiadas sujas). Disponha a Loiça e os utensílios de forma a não caírem com o jato da água.

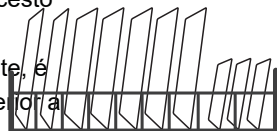


Carregamento do cesto inferior

Sugerimos que coloque no cesto inferior as peças maiores mais difíceis de lavar: panelas de pressão, frigideiras, panelas, tampas, pratos de serviço e saladeiras, como indicado na figura.

É preferível guardar os pratos e as tampas nos lados do cesto para não travar as rotações do braço jato superior.

Para não perturbar a abertura do distribuidor de detergente, é aconselhável colocar à frente pratos cujo diâmetro é superior a 19 cm.



Carregamento do cesto de talheres

Coloque os talheres no seu cesto, separadamente uns dos outros e na posição apropriada, tendo o cuidado de não ficar uns em cima dos outros pois isso prejudicaria o resultado de lavagem.

⚠ CUIDADO



Não deixe ultrapassar nenhum artigo das malhas do cesto.

Coloque sempre os utensílios bicudos com a ponta virada para baixo.



Para obter melhores resultados de lavagem, é favor referir-se às opções de carregamento normalizado consta no último capítulo da PARTE I: Versão genérica.

Funções do líquido de enxaguamento e do detergente


O líquido de enxaguamento é libertado durante o último enxaguamento para evitar que a água forme gotinhas na Louça, o que pode deixar nódoas e marcas. Melhora igualmente a secagem permitindo à água escorrer na Louça. A sua máquina de lavar Louça foi concebida para utilizar produtos de enxaguamento líquidos.

⚠ CUIDADO

Utilize exclusivamente um líquido de enxaguamento de marca, destinado às máquinas de lavar Louça. Nunca encha o depósito com outros produtos (detergente para máquina de lavar Louça, detergente líquido por exemplo) pois pode danificar o aparelho.

Quando é necessário encher o depósito de líquido de enxaguamento?

A frequência de enchimento do depósito depende da frequência das lavagens e do ajuste do distribuidor de líquido de enxaguamento.

O indicador luminoso que indica a falta de líquido de enxaguamento  acende-se quando é necessário encher o depósito.

Não deixe transbordar o distribuidor de líquido de enxaguamento.

Função do detergente

Os detergentes com os ingredientes químicos são necessários para descolar e pulverizar as sujidades, e depois evacuá-los da máquina de lavar Louça. A maioria dos detergentes disponíveis no comércio convêm para este uso.

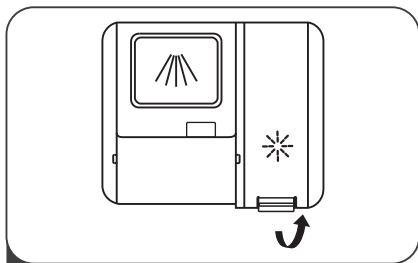
⚠ CUIDADO

- Escolha o detergente apropriado.
Utilize exclusivamente um detergente destinado às máquinas de lavar Louça. Conserve-o num lugar fresco e seco. Não verta detergente em pó no distribuidor antes de iniciar um programa de lavagem.

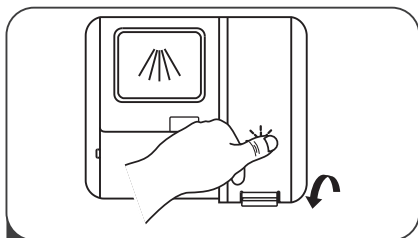


Os detergentes para máquina de lavar Louça são corrosivos! Mantenha-os fora do alcance das crianças.

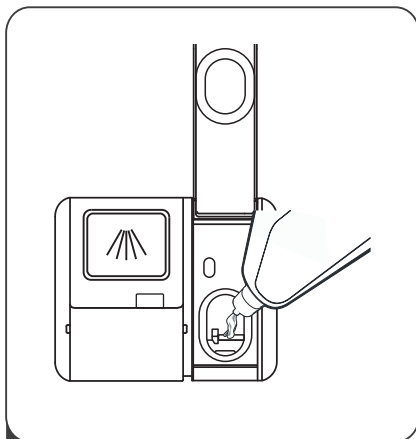
Encher o depósito de líquido de enxaguamento



- 1** Retire a tampa do depósito levantado a tampa.



- 3** Volte a colocar a tampa no devido lugar.



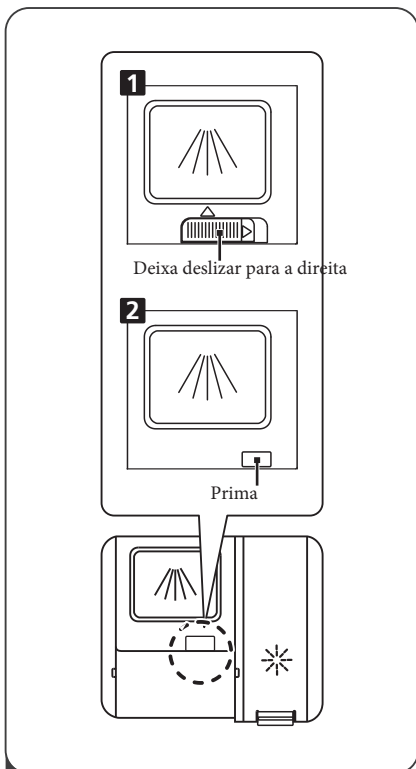
- 2** Verta o líquido de enxaguamento no distribuidor evitando de o fazer transbordando.

Ajustar o distribuidor de líquido de enxaguamento

Para garantir um ótimo resultado de secagem com uma quantidade limitada de líquido de enxaguamento, a máquina de lavar Loiça permite ao utilizador ajustar o seu consumo de produto. Siga as etapas abaixo.

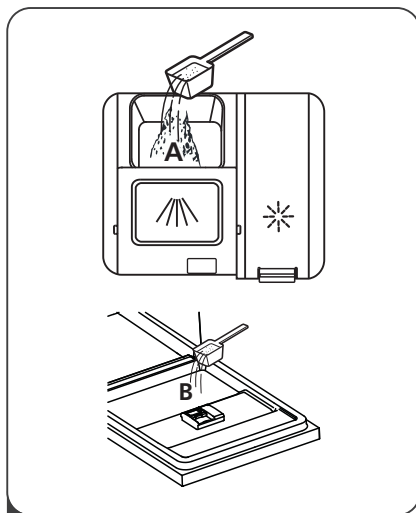
1. Fecha a porta e ligue o aparelho.
2. Nos 60 segundos que seguem a etapa 1, prima durante mais de 5 segundos a tecla «Rápido», depois a tecla «Início diferido» para entrar nos ajustes; o indicador luminoso «Líquido de enxaguamento» pisca então à frequência de 1 Hz.
3. Prima a tecla «Rápido» para selecionar o ajuste apropriado em função dos seus hábitos; os ajustes aparecem segundo a seguinte sequência: D1->D2->D3->D4->D5-> D1.
Quanto maior for o número, mais a máquina de lavar Loiça consome líquido de enxaguamento.
4. Prima a tecla Ligar/Desligar para sair dos ajustes.

Encher o distribuidor de detergente

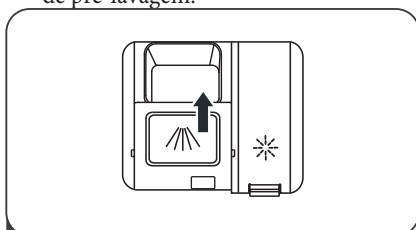


1 Escolha a solução correspondente à situação:

1. Abra o distribuidor deslizando a tirinha;
ou
2. abra o distribuidor premindo no fecho.



- 2 Adicione o detergente no grande compartimento (A) para a lavagem principal. Para obter os melhores resultados, especialmente se tiver Loiça muito suja, verta um pouco de detergente na porta (B). Este suplemento vai ativar-se durante a fase de pré-lavagem.



- 3 Fecha a tampa correndo-a, e depois prima em cima.

OBSERVAÇÃO:



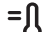


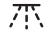
- Segundo o grau de sujidade da Loiça, a dosagem talvez seja diferente.
- Respeite as recomendações do fabricante que aparecem na embalagem do detergente.


PROGRAMANDO A LAVADORA

Tabela de Ciclo de Lavagem

A tabela abaixo mostra quais programas são melhores para os níveis de resíduos de alimentos neles e quanto detergente é necessário. Também mostra várias informações sobre os programas.

(●) Significa: precisa encher o Dispensador de enxágüe.

Programa	Descrição do Ciclo	Detergente Pré / Principal	Tempo de funcionamento (min)	Energia (kWh)	água (L)	Abrilhantador
 Intensivo	Pré-lavagem (50 °C)					
	Lavar(65 °C)					
	Enxaguar	4/18g				
	Enxaguar	(1 or 2 pieces)	205	1.549	18.7	●
	Enxaguar(60°C)					
	Secagem					
ECO (*EN60436)	Lavar(50°C)					
	Enxaguar	22g				
	Enxaguar(50°C)	(1 or 2 pieces)	198	0.849	11.0	●
	Secagem					
 Universal	Pré-lavagem(45°C)					
	Lavar(50°C)					
	Enxaguar	4/18g				
	Enxaguar	(1 or 2 pieces)	175	1.239	18.7	●
	Enxaguar(60°C)					
	Secagem					
 Higiene	Pré-lavagem (50 °C)					
	Lavar(72 °C)					
	Enxaguar	4/18g				
	Enxaguar	(1 or 2 pieces)	210	1.900	19.2	●
	Enxaguar(72°C)					
	Secagem					
 90 Minutos	Lavar(55°C)					
	Enxaguar	22g				
	Enxaguar(50°C)	(1 or 2 pieces)	90	0.839	11.5	●
	Secagem					
 Rápido	Lavar(40°C)					
	Enxaguar(40°C)	15g	30	0.652	11.0	○
	Enxaguar(50°C)					
 Pré-Lavagem	Pré-lavagem	/	15	0.020	4.0	○

Programa	Descrição do Ciclo	Detergente Pré / Principal	Tempo de funcionamento (min)	Energia (kWh)	agua (L)	Abrilhantador
 Programa de autolimpeza	Pré-lavagem (45 °C)					
	Lavar(70 °C)					
	Enxaguar	4/18g				
	Enxaguar(70°C)	(1 or 2 pieces)	145	1.556	15.1	●
	Secagem					

 **NOTA:**

EN 60436: Este programa é o ciclo de teste. As informações para teste de comparabilidade de acordo com EN 60436.

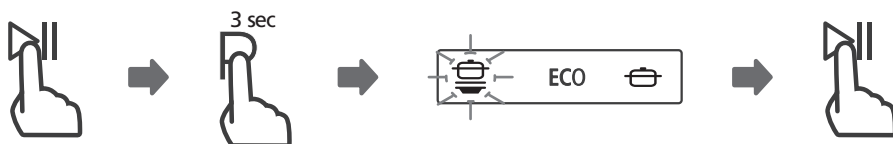
• Arranque de um programa de lavagem

1. Puxe os cestos superior e inferior, ponha a Loiça e empurre os cestos no interior. Recomenda-se de carregar primeiro o cesto de baixo, e depois o de cima.
2. Adicione o detergente.
3. Ligue a ficha do cabo elétrico à tomada de mural. Consulte as especificações sobre a alimentação elétrica na «Ficha produto» na última página deste manual. Certifique-se de que a torneira está aberta ao máximo.
4. Fecha a porta e prima a tecla Ligar/Desligar para ligar a máquina.
5. Escolha um programa: quando o ícone do programa se acende, significa que é selecionado. Prima a tecla Iniciar/Pausa: o programa arranca.

• Mudança do programa em curso

Quando um programa está a decorrer, só o podemos mudar se estiver arrancado desde a um certo tempo. Caso contrário, o detergente já terá sido expulso do distribuidor e a água de lavagem terá sido drenagem. Neste caso, terá de voltar a pôr em funcionamento a máquina de lavar Loiça e recolocar detergente no distribuidor. Para voltar a pôr a funcionar a máquina de lavar Loiça, siga as instruções abaixo.

1. Prima a tecla Iniciar/Pausa para interromper a lavagem.
2. Prima em qualquer tecla do programa durante mais 3 segundos para anular o programa interrompido.
3. Selecione o programa desejado premindo a tecla correspondente.
4. Prima a tecla Iniciar/Pausa e a máquina de lavar Loiça começa a trabalhar passado um segundo.



Se se esqueceu de um prato

Se se esqueceu de um prato, pode pô-lo na máquina de lavar Loiça enquanto o detergente não foi expulso do distribuidor. Se tal for o caso, siga as instruções abaixo.

1. Prima a tecla Iniciar/Pausa para interromper a lavagem.
2. Aguarde 5 segundos e depois abra a porta.
3. Adicione o prato esquecido.
4. Fecha a porta
5. Prima novamente a tecla Iniciar/Pausa; passado 10 segundos, a máquina de lavar Loiça retoma o programa interrompido.



⚠ CUIDADO



É perigoso abrir a porta quando um programa está a decorrer, pois o vapor, muito quente, pode queimá-lo.

CÓDIGOS DE ERRO

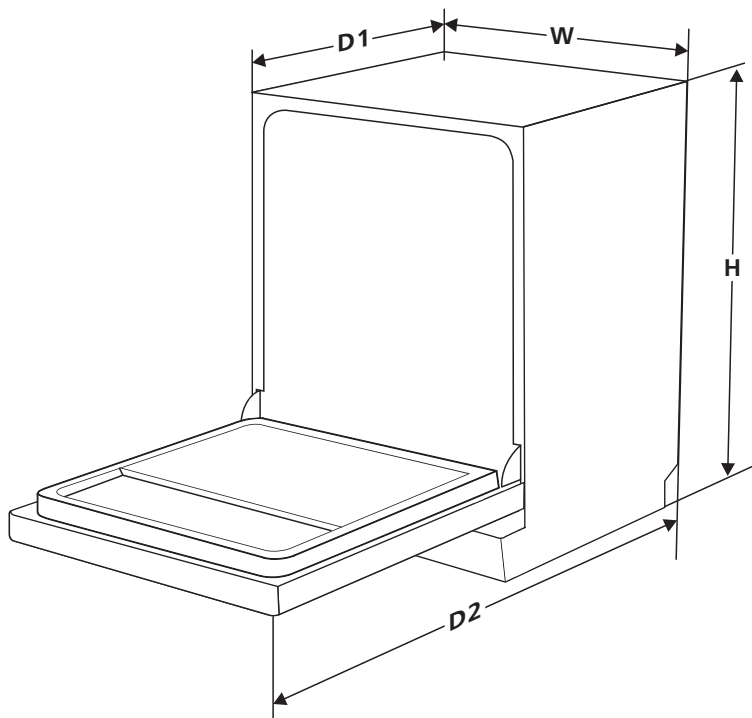
Quando ocorre uma disfunção, o aparelho exibe um código de erro para identificar o problema. Quando ocorre uma disfunção, o aparelho exibe um código de erro para identificar o problema.

Códigos	Significado	Causas possíveis
E1	Admissão da água muito lenta.	A torneira não está suficientemente aberta, ou a admissão da água está travada, ou a pressão é demasiada baixa.
E3	A temperatura requerida não foi atingida.	Disfunção do elemento aquecedor.
E4	Transbordo.	Algumas peças do aparelho têm uma fuga.
E9	Pressione por mais de 30 segundos	Água ou algo no botão.
Ed	Erro de comunicação entre o cartão eletrónico principal e o cartão gráfico.	Circuito aberto ou ligação de comunicação interrompida.

⚠ CUIDADO

- No caso de transbordo, feche a torneira de paragem geral da sua habitação antes de ligar para um técnico de reparação.
- Se restar água no fundo da cuba devido a um transbordo ou de uma pequena fuga, é necessário absorve-la antes de recolocar a máquina de lavar Loixa em funcionamento.

INFORMAÇÕES TÉCNICAS



Altura (H)	845mm
Largura (W)	598mm
Profundidade (D1)	600mm (com a porta fechada)
Profundidade (D2)	1175mm (com a porta aberta 90°)

Hisense