

## Quick Start Guide

### 2.0 Channel Sound Bar Home Theater System

Model: HS205



## What's in the Box



Main Unit



Remote Control /  
AAA Batteries x 2



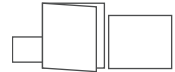
Optical Cable



Wall Mounting Screws (x2) / Brackets (x2) /  
Bracket Screw (x2) / Wall Anchors (x2)



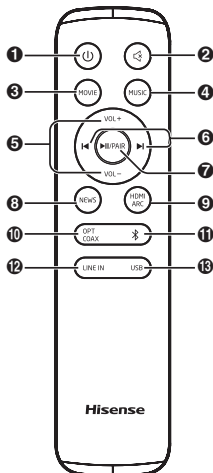
AC Power Cord



User Manual/Quick Start Guide/  
Wall Mount Guide

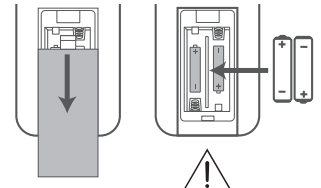
## 1 Remote control

- ① Switch the unit between ON and STANDBY mode.
- ② Mute or resume the sound.
- ③ **MOVIE** Switch to MOVIE EQ effect.
- ④ **MUSIC** Switch to MUSIC EQ effect.
- ⑤ **VOL+/VOL-** Increase/decrease the volume level.
- ⑥ Skip to previous/next track in Bluetooth/USB mode.
- ⑦ **II/PAIR** Play/pause/resume playback in Bluetooth/USB mode. Press and hold to activate the pairing function in Bluetooth mode or disconnect the existing paired Bluetooth device.
- ⑧ **NEWS** Switch to NEWS EQ effect.
- ⑨ **HDMI ARC** Select the HDMI ARC mode.
- ⑩ **OPT/COAX** Select the OPTICAL/COAXIAL mode.
- ⑪ Select the Bluetooth mode.
- ⑫ **LINE IN** Select the LINE IN mode.
- ⑬ **USB** Select the USB mode.



### Replace the Remote Control Battery

- 1 Press and slide the back cover to open the battery compartment of the remote control.
- 2 Insert two AAA size batteries (included). Make sure the (+) and (-) ends of the batteries match the (+) and (-) ends indicated in the battery compartment.
- 3 Close the battery compartment cover.

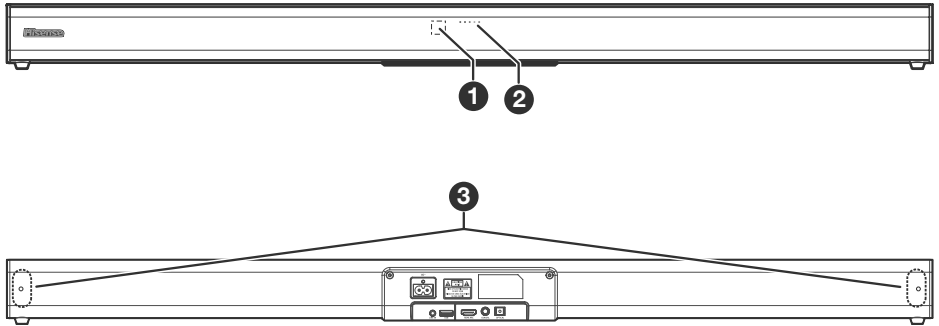


- Do not mix old and new batteries;
- Do not mix alkaline, standard (Carbon-Zinc) or rechargeable (Ni-Cd, Ni-MH, etc.) batteries.

# 2

## Identifying the Parts

### Main Unit



#### 1 Remote Control Sensor

Receive signal from the remote control.

#### 2 LED Indicators

- Red : In **STANDBY** mode.
- Orange / Orange flash : In **Optical / Coaxial** mode.
- Blue : In **Bluetooth** mode.
- White : In **HDMI ARC** mode.
- Green / Green flash : In **LINE IN / USB** mode.

#### 3 Screws

Remove the screws then install the wall mounting screws into the back of the unit.

#### 4 ⏻ (ON/OFF) Button

Switch the unit between ON and Standby mode.

#### 5 +/- (Vol+/Vol-) Buttons

Increase/decrease the volume level.

#### 6 [ ] (SOURCE) Button

Select the play function.

#### 7 AC~ Socket

Connect to the power supply.

#### 8 LINE IN Socket

Connect to an external audio device.

#### 9 USB Socket

Insert the USB device to play music.

#### 10 HDMI ARC Socket

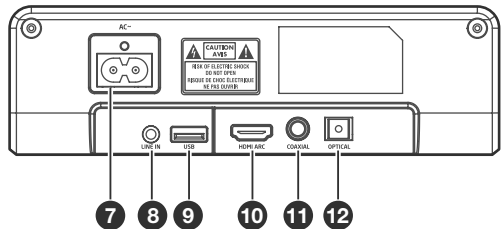
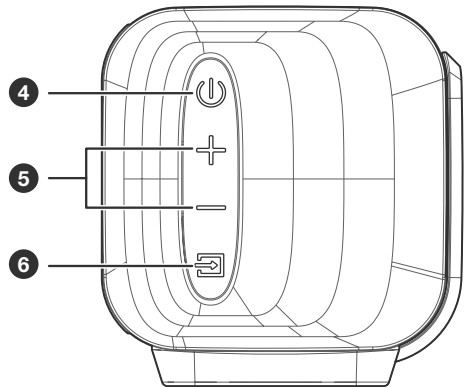
Connect to a TV via HDMI cable.

#### 11 COAXIAL Socket

Connect to a coaxial audio output on the TV.

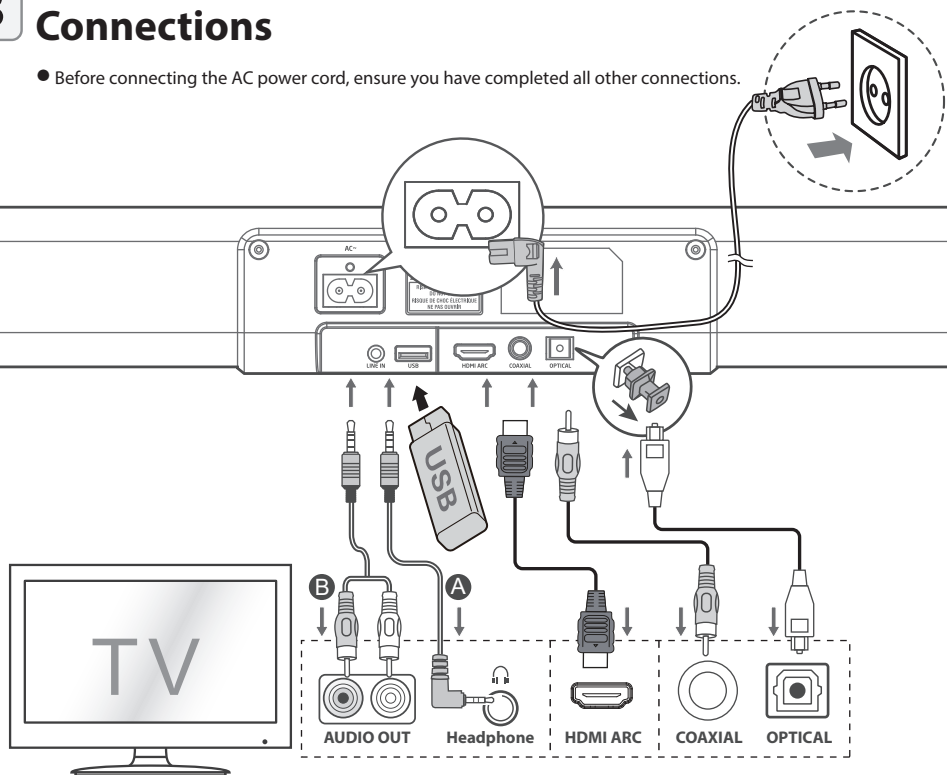
#### 12 OPTICAL Socket

Connect to an optical audio output on the TV.



## 3 Connections

- Before connecting the AC power cord, ensure you have completed all other connections.



## 4 Basic Operation

### ○ Standby/ON

When you first connect the main unit to the mains socket, the main unit will be in Standby mode.

- Press the button on the unit or on the remote control to switch the unit ON.
- Press the button again to switch the unit back to STANDBY mode.
- Disconnect the mains plug from the mains socket if you want to switch the unit OFF completely.

### Auto Wake

If a TV or an external device is connected (LINE IN / OPTICAL / COAXIAL / HDMI ARC), the unit will switch on automatically when the TV or the external device is switched on.

### Automatic Power Off Function

The unit automatically turns to Standby mode after about 15 minutes if the TV or the external unit is disconnected, switched off.

- To switch the unit off completely, remove the mains plug from the mains socket.
- Please turn the unit off completely to save energy when not in use.

### ○ Select Modes

Press the (SOURCE) button repeatedly on the unit or the HDMI ARC, (Bluetooth), OPT/COAX, USB and LINE IN buttons on the remote control to select the desired mode. The indicator light on the front of the main unit will show which mode is currently in use.

### ○ Adjust the Volume

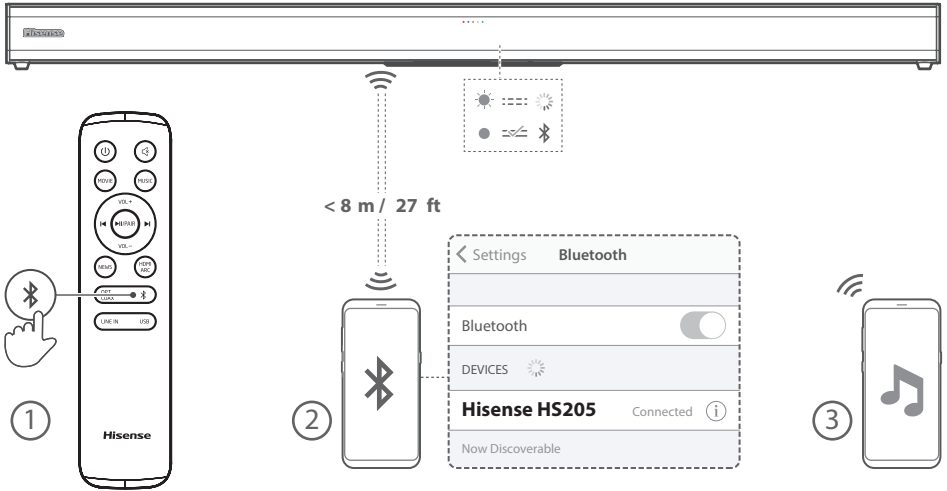
Press the **VOL+** / **VOL-** buttons on the unit or on the remote control to adjust the volume. If you wish to turn the sound off, press the (MUTE) button on the remote control. Press the (MUTE) button again or press the **VOL+** / **VOL-** buttons on the unit or on the remote control to resume normal listening.

### ○ Select a Preset Sound Effect

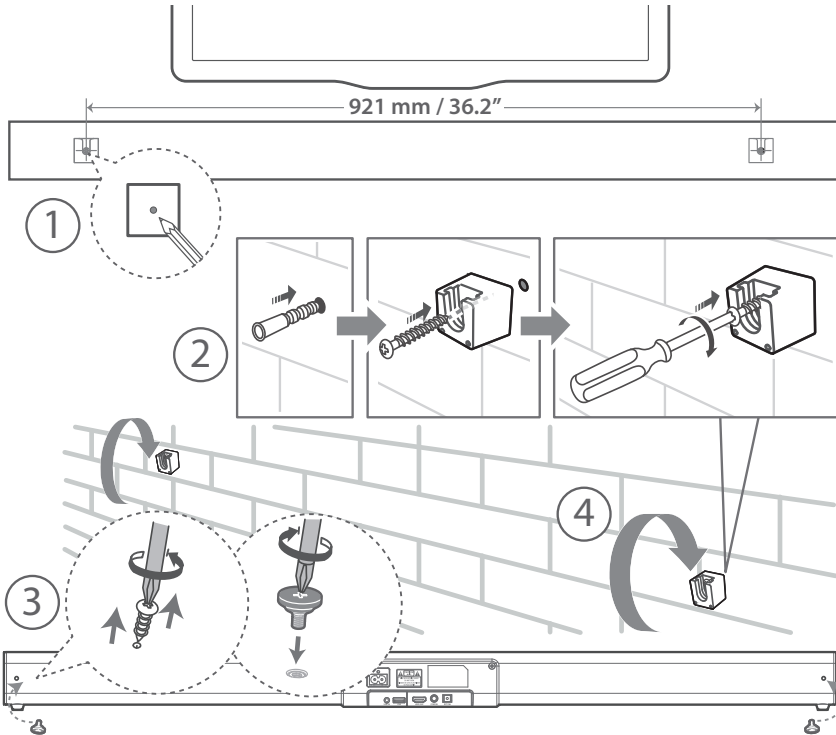
While playing, press the **NEWS** / **MOVIE** / **MUSIC** buttons on the remote control to select the preset equalizers:

- MOVIE (recommended for viewing movie)
- MUSIC (recommended for listening to music)
- NEWS (recommended for listening to news)

## 5 Bluetooth(📶) Operation



## 6 Wall Mounting



## Guide de démarrage rapide

Système Home Cinéma — Barre de son 2.0

Modèle : HS205



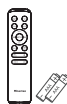
### Contenu de la boîte



Unité principale



Vis pour le support mural (x 2) / supports (x 2)  
/ vis de fixation (x 2) / chevilles (x 2)



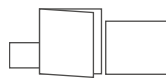
Télécommande /  
Piles AAA x 2



Câble optique



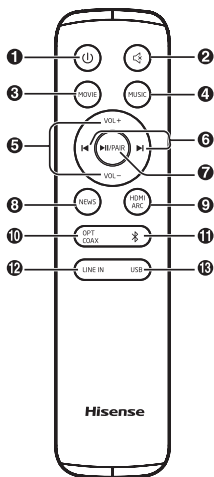
Cordon d'alimentation



Manuel d'utilisation / Guide de  
démarrage rapide / Guide de  
montage mural

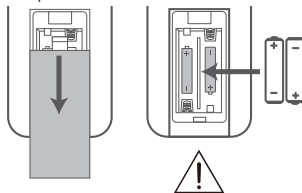
## 1 Télécommande

- ① Permet de commuter l'appareil entre le mode ON (MARCHÉ) et le mode STANDBY (VEILLE).
- ② Permet de couper ou de réactiver le son.
- ③ **MOVIE** Passez à l'effet MOVIE EQ.
- ④ **MUSIC** Passez à l'effet MUSIC EQ.
- ⑤ **VOL+ / VOL-** Permet d'augmenter / diminuer le volume.
- ⑥ Passez à la piste précédente / suivante en mode Bluetooth / USB.
- ⑦ **II / PAIR** Lecture / pause / reprise de la lecture en mode Bluetooth / USB.  
Appuyez et maintenez enfoncé pour activer la fonction d'appariement en mode Bluetooth ou pour déconnecter le périphérique Bluetooth apparié existant.
- ⑧ **NEWS** Passez à l'effet d'égalisation des nouvelles.
- ⑨ **HDMI ARC** Sélectionnez le mode HDMI ARC.
- ⑩ **OPT / COAX** Sélectionnez le mode OPTICAL / COAXIAL.
- ⑪ Sélectionnez le mode Bluetooth.
- ⑫ **LINE IN** Sélectionnez le mode LINE IN.
- ⑬ **USB** Sélectionnez le mode USB.



### Remplacer les piles de la télécommande

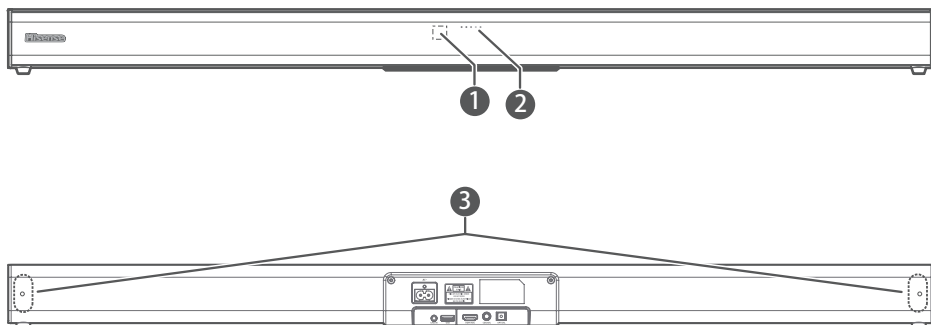
- 1 Appuyez et faites glisser le couvercle arrière pour ouvrir le compartiment à piles de la télécommande.
- 2 Insérez deux piles de taille AAA (fournies). Assurez-vous que les polarités (+) et (-) des piles correspondent aux polarités (+) et (-) indiquées dans le compartiment des piles.
- 3 Fermez le couvercle du compartiment à piles.



- Ne pas mélanger des piles usagées et neuves;
- Ne pas mélanger des piles alcalines, standard (carbone-zinc) ou rechargeables (Ni-Cd, Ni-MH, etc.).

## 2 Identification des pièces

### Unité principale



#### 1 Capteur de télécommande

Permet de recevoir le signal de la télécommande.

#### 2 Voyants LED

- Rouge : En mode **VEILLE**.
- Orange / Orange clignotant : En mode **Optique / Coaxial**.
- Bleu : En mode **Bluetooth**.
- Blanc : En mode **HDMI ARC**.
- Vert / Vert clignotant : En mode **LINE IN / USB**.

#### 3 Vis

Retirez les vis, puis installez les vis de fixation murale au dos de l'appareil.

#### 4 Bouton (MARCHE / ARRÊT)

Permet de commuter l'appareil entre le mode ON (MARCHE) et le mode Standby (Veille).

#### 5 Boutons +/- (Vol+/Vol-)

Permettent d'augmenter / diminuer le volume.

#### 6 Bouton (SOURCE)

Permet de sélectionner la fonction de lecture.

#### 7 Prise AC~

Permet le branchement à l'alimentation électrique.

#### 8 Prise LINE IN

Permet la connexion à un périphérique audio externe.

#### 9 Prise USB

Permet d'insérer un périphérique USB pour écouter de la musique.

#### 10 Prise HDMI ARC

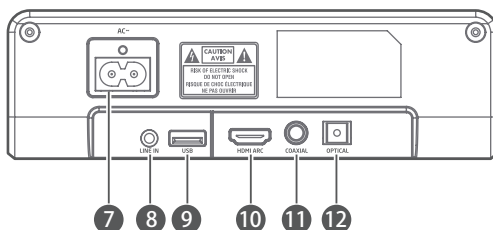
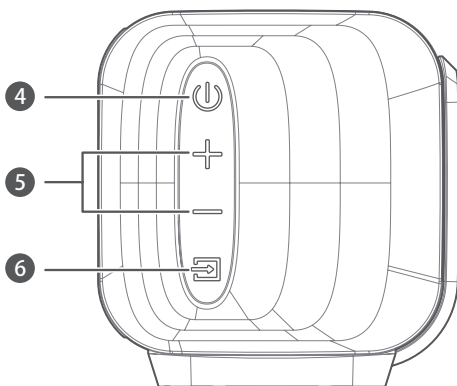
Permet de se connecter à un téléviseur via un câble HDMI.

#### 11 Prise COAXIAL

Permet de se connecter à une sortie audio coaxiale sur le téléviseur.

#### 12 Prise OPTICAL

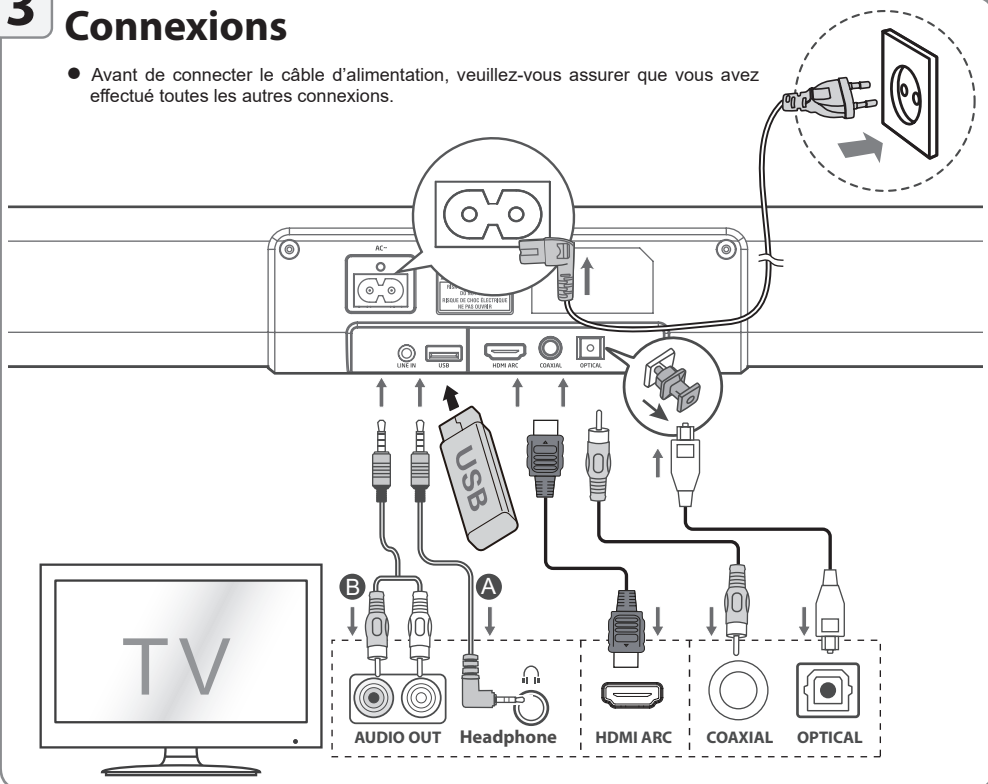
Permet de se connecter à une sortie audio optique sur le téléviseur.



# 3

## Connexions

- Avant de connecter le câble d'alimentation, veuillez-vous assurer que vous avez effectué toutes les autres connexions.



# 4

## Fonctionnement de base

### ● Veille / MARCHE

Lorsque vous connectez l'unité principale à la prise secteur pour la première fois, elle est en mode Veille.

- Appuyez sur le bouton de l'appareil ou de la télécommande pour allumer l'appareil.
- Appuyez à nouveau sur le bouton pour remettre l'appareil en mode VEILLE.
- Débranchez la fiche secteur de la prise de courant si vous voulez éteindre complètement l'appareil.

### Réveil automatique

Si un téléviseur ou un appareil externe est connecté (ENTRÉE DE LIGNE / OPTIQUE / COAXIAL / HDMI ARC), l'appareil s'allume automatiquement lorsque le téléviseur ou l'appareil externe est allumé.

### Fonction d'arrêt automatique

Après environ 15 minutes, l'appareil passe automatiquement en mode Veille si le téléviseur ou l'appareil externe est déconnecté ou éteint.

- Pour éteindre complètement l'appareil, débranchez la fiche secteur de la prise de courant.
- Veuillez éteindre complètement l'appareil pour économiser de l'énergie lorsqu'il n'est pas utilisé.

### ● Sélection de mode

Appuyez sur la touche (SOURCE) de l'unité ou sur les touches HDMI ARC, (Bluetooth), OPT / COAX, USB et LINE IN de la télécommande pour sélectionner le mode. La lumière de l'indicateur à l'avant de l'unité principale indiquera quel mode est actuellement utilisé.

### ● Réglage du volume

Appuyez sur les boutons **VOL+** / **VOL-** de l'appareil ou de la télécommande pour régler le volume.

Si vous souhaitez couper le son, appuyez sur le bouton (MUT) de la télécommande. Appuyez à nouveau sur le bouton (MUT) ou appuyez sur les boutons **VOL+** / **VOL-** de l'appareil ou de la télécommande pour reprendre une écoute normale.

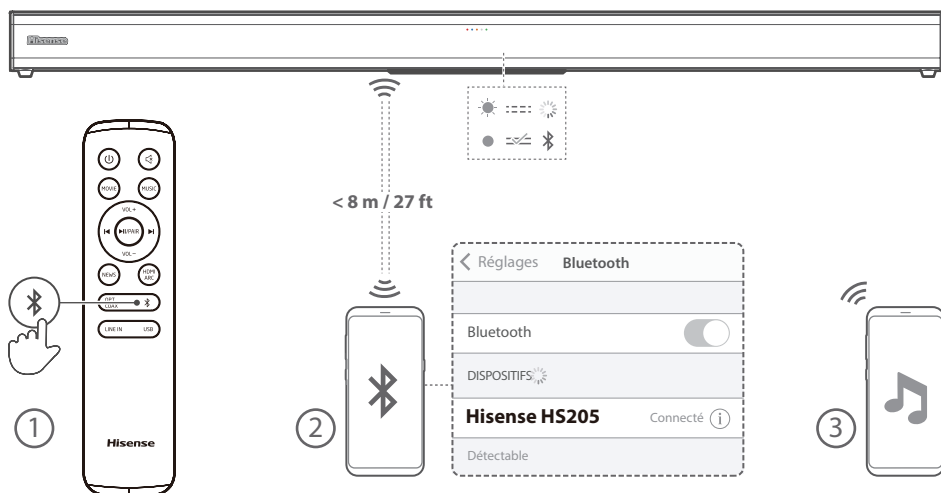
### ● Sélection d'un effet sonore prédéfini

Pendant la lecture, appuyez sur les touches **NEWS**, **MOVIE** ou **MUSIC** sur la télécommande pour choisir entre les différents réglages d'égaliseur prédéfinis :

- MOVIE (recommandé pour regarder un film)
- MUSIC (recommandé pour écouter de la musique)
- NEWS (recommandé pour écouter les nouvelles)

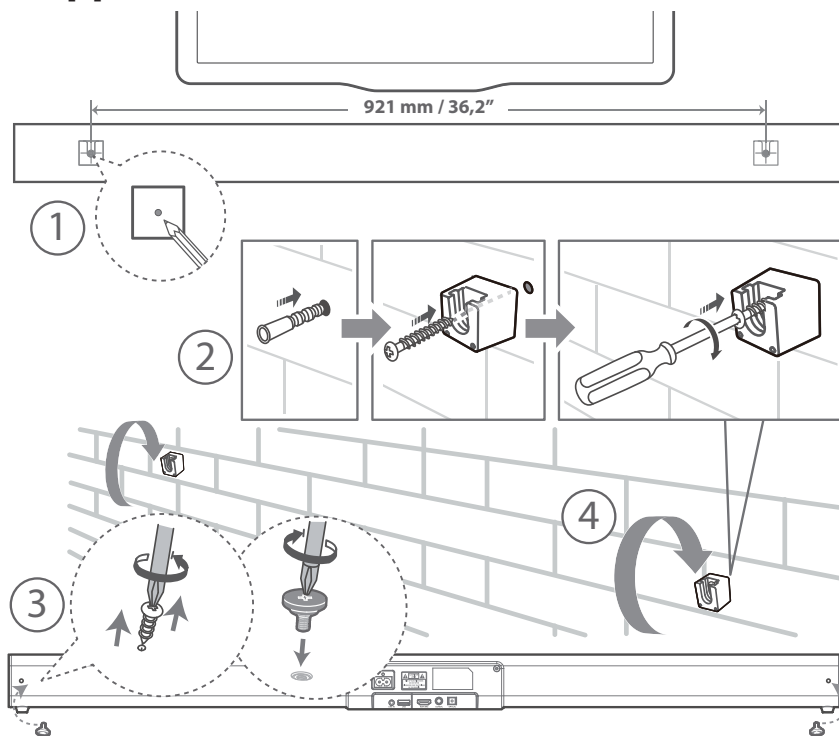
5

## Fonctionnement avec source Bluetooth (📶)



6

## Support mural





# Hisense

## Kurzanleitung

### 2.0-Kanal Soundbar Heimkinosystem

Model: HS205



## Lieferumfang



Soundbar



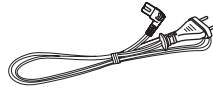
Fernbedienung /  
2 x AAA Batterien



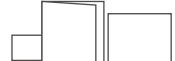
Glasfaserkabel



2 x Wandmontageschrauben /  
2 x Halterungen / 2 x Halterungsschrauben /  
2 x Dübel



Netzkabel

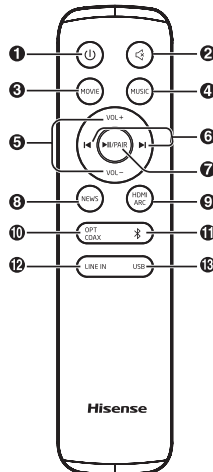


Benutzerhandbuch / Kurzanleitung /  
Wandmontageanleitung

## 1

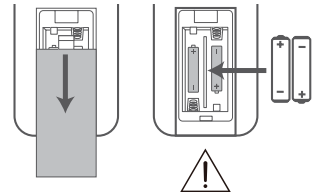
## Fernbedienung

- ① Hier schalten Sie das Gerät EIN und in den STANDBY-Modus aus.
- ② Hier schalten Sie den Ton stumm oder heben Sie die Stummschaltung wieder auf.
- ③ **MOVIE** In EQ-Effekt MOVIE umschalten.
- ④ **MUSIC** In EQ-Effekt MUSIC umschalten.
- ⑤ **VOL+/VOL-** Erhöht/verringert den Lautstärkepegel.
- ⑥ **◀/▶** Im Bluetooth/USB-Modus: Zum vorherigen/nächsten Titel springen.
- ⑦ **⏮/PAIR** Im Bluetooth/USB-Modus: Wiedergabe/Pause/Wiedergabe fortsetzen. Halten Sie die Taste gedrückt, um die Kopplungsfunktion im Bluetooth-Modus zu aktivieren oder die Verbindung mit dem bereits gekoppelten Bluetooth-Gerät zu trennen.
- ⑧ **NEWS** In EQ-Effekt NEWS umschalten.
- ⑨ **HDMI ARC** HDMI-ARC-Modus wählen.
- ⑩ **OPT/COAX** OPTISCHEN/KOAXIAL-Modus wählen.
- ⑪ Hier wählen Sie den Bluetooth-Modus.
- ⑫ **LINE IN** LINE-Eingangsmodus wählen.
- ⑬ **USB** USB-Modus wählen.



### Batterien der Fernbedienung austauschen

- 1 Drücken Sie die Nase an der Seite des Batterie-fachs und öffnen Sie es.
- 2 Nehmen Sie die alten Batterien heraus. Setzen Sie 2 x neue AAA-Batterien mit der korrekten Polarität (+/-) im Batterie-fach ein, wie in der Abbildung dargestellt.
- 3 Schließen Sie das Batterie-fach wieder.

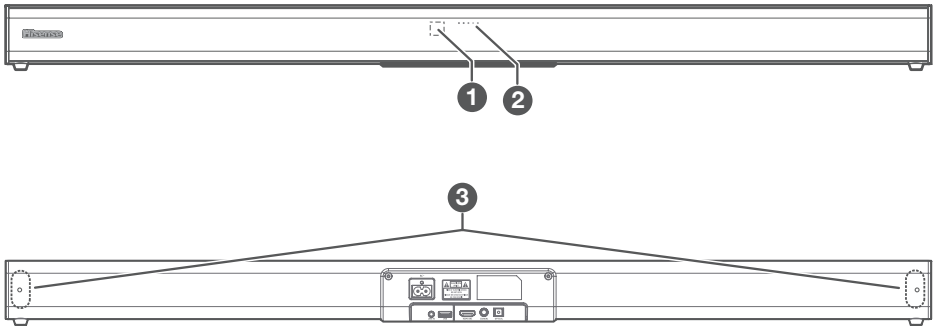


- Mischen Sie keine alten und neuen Akkus/Batterien;
- Mischen Sie keine Alkali-, Standard- (Carbon-Zink) Batterien oder (Ni-Cd, Ni-MH usw.) Akkus.

# 2

## Bedienelemente und Funktionen

### Main Unit



#### 1 Sensor für die Fernbedienung

Empfängt Signale von der Fernbedienung.

#### 2 LED-Anzeigen

- Rot : **Standby**-Modus.
- Orange / blinkt Orange: **Optischer / Koaxial**-Modus.
- Blau: **Bluetooth**-Modus.
- Weiß: **HDMI-ARC**-Modus.
- Grün / blinkt Grün: **LINE IN / USB**-Modus.

#### 3 Schrauben

Entfernen Sie die Schrauben und montieren Sie sie zur Wandmontage an der Rückseite des Geräts.

#### 4 (EIN/AUS)

Hier schalten Sie das Gerät EIN und in den Standby-modus aus.

#### 5 +/- (Lautstärke +/-)

Hier erhöhen/verringern Sie den Lautstärkepegel.

#### 6 (SIGNALQUELLE)-Taste

Wählt die Wiedergabefunktion.

#### 7 Netzeingang

Hier schließen Sie das Gerät am Stromnetz an.

#### 8 LINE-IN-Eingang

Connect to an external audio device.

#### 9 USB-Port

Hier schließen Sie ein USB-Gerät zur Musikwiedergabe an.

#### 10 HDMI-ARC-Eingang

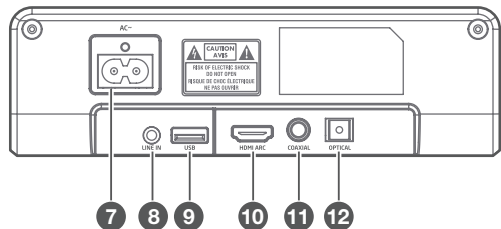
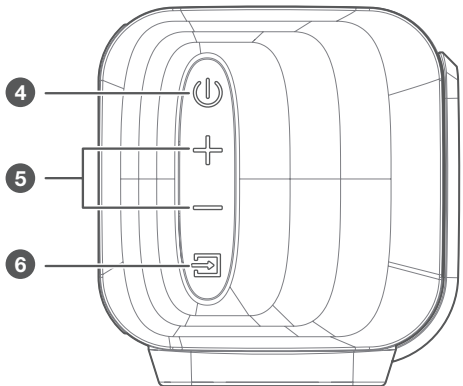
Hier schließen Sie einen Fernseher über HDMI-Kabel an.

#### 11 COAXIAL-Eingang

Hier schließen Sie den Koaxial-Audioausgang des Fernsehers an.

#### 12 OPTICAL-Eingang

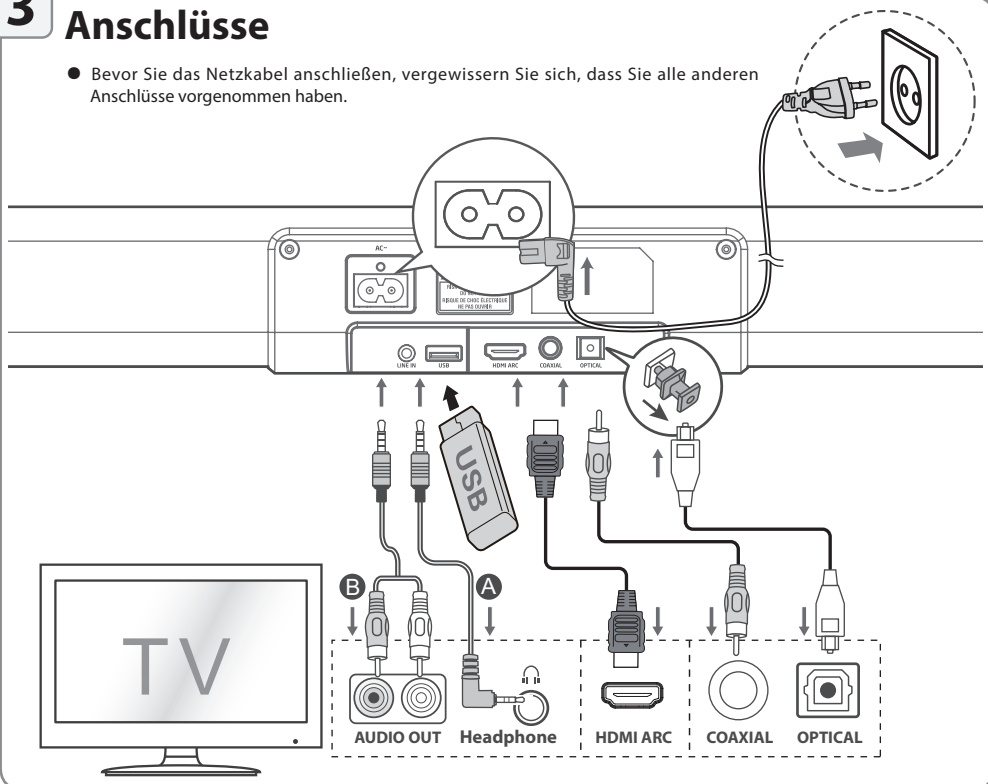
Hier schließen Sie den optischen Audioausgang des Fernsehers an.



# 3

## Anschlüsse

- Bevor Sie das Netzkabel anschließen, vergewissern Sie sich, dass Sie alle anderen Anschlüsse vorgenommen haben.



# 4

## Allgemeine Bedienungshinweise

### ⦿ EIN- und Ausschalten (Standby)

Wenn Sie die Soundbar zum ersten Mal am Stromnetz anschließen, begibt sie sich in den Standby-Modus.

- Drücken Sie **U** auf dem Gerät oder auf der Fernbedienung, um das Gerät EINZUSCHALTEN.
- Drücken Sie erneut **U**, um das Gerät wieder in den STANDBY-Modus auszuschalten.
- Ziehen Sie den Netzstecker, wenn Sie das Gerät vollständig AUSSCHALTEN wollen.

### Automatisch Wecken

Wenn ein Fernseher oder ein externes Gerät angeschlossen ist (LINE IN / OPTICAL / COAXIAL / HDMI ARC), schaltet sich das Gerät automatisch ein, wenn der Fernseher oder das externe Gerät eingeschaltet wird.

### Automatische Abschaltfunktion

Das Gerät schaltet nach ca. 15 Minuten automatisch in den Standby-Modus, wenn der Fernseher oder das externe Gerät getrennt oder ausgeschaltet wird.

- Um das Gerät vollständig auszuschalten, ziehen Sie den Netzstecker.
- Bitte schalten Sie das Gerät komplett aus, um Energie zu sparen, wenn es nicht verwendet wird.

### ⦿ Betriebsmodus wählen

Drücken Sie mehrmals **SIGNALQUELLE** auf dem Gerät oder HDMI ARC, Bluetooth, OPT/COAX, USB oder LINE IN auf der Fernbedienung, um den gewünschten Modus auszuwählen. Die Anzeige auf der Vorderseite der Soundbar zeigt an, welcher Modus gerade verwendet wird.

### ⦿ Lautstärke einstellen

Drücken Sie **VOL+ / VOL-** auf dem Gerät oder auf der Fernbedienung, um die Lautstärke einzustellen.

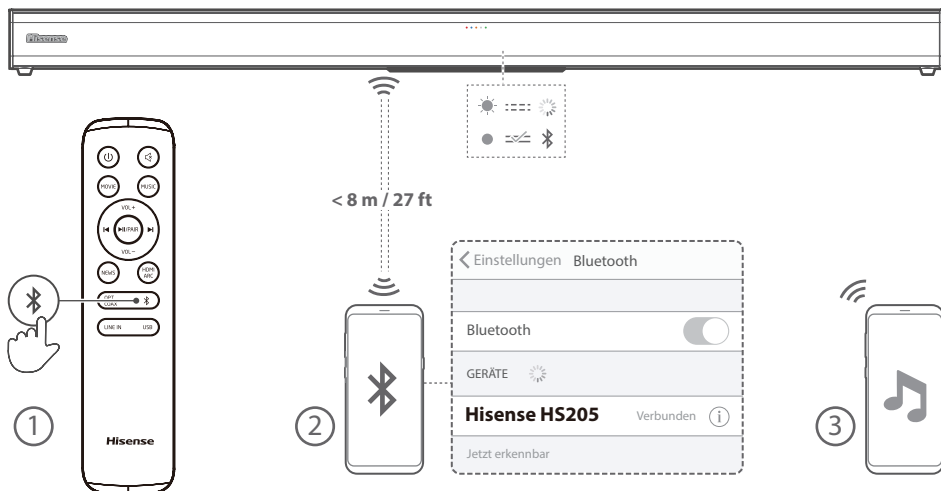
Wenn Sie den Ton ausschalten möchten, drücken Sie **STUMM** auf der Fernbedienung. Drücken Sie erneut **STUMM** oder **VOL+ / VOL-**, um den normalen Hörbetrieb wieder aufzunehmen.

### ⦿ Voreingestellte EQ-Einstellung wählen

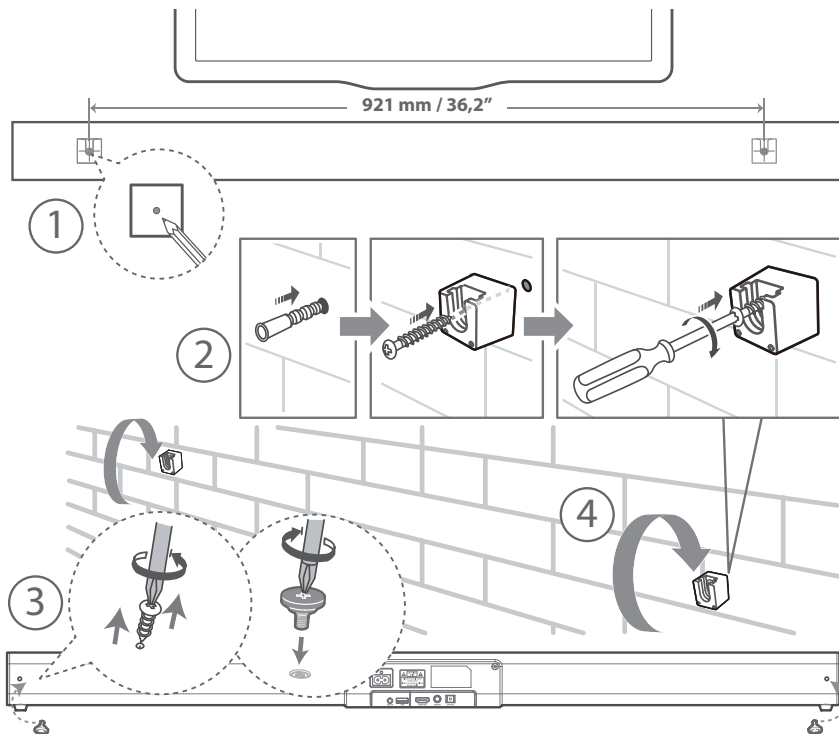
Drücken Sie während der Wiedergabe **MOVIE / MUSIC / NEWS** auf der Fernbedienung, um die voreingestellten Equalizer auszuwählen:

- MOVIE (empfohlen zur Wiedergabe von Filmen)
- MUSIC (empfohlen zum Hören von Musik)
- NEWS (empfohlen zum Hören von Nachrichten)

## 5 Bluetooth-Betrieb (📶)



## 6 Wandmontage



## Guida Rapida All'avvio

Sistema Home Theater Soundbar a 2.0 Canali

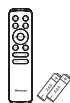
Modello: HS205



### Cosa c'è nella confezione



Unità Principale



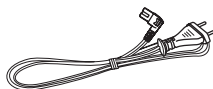
Telecomando /  
2 × Batterie AAA



Cavo Ottico



Viti di montaggio a muro (× 2) / Braccetti (× 2) /  
Vite braccetti (×2) / ancoraggi a muro (×2)



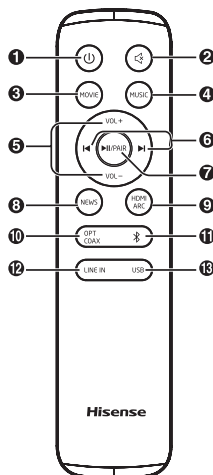
Cavo di alimentazione



Manuale utente/Guida rapida all'avvio/  
Guida al montaggio a muro

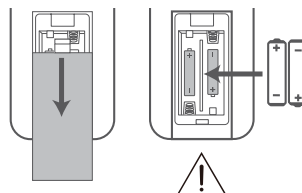
## 1 Telecomando

- ① Passa l'unità dalla modalità ACCESO alla modalità STANDBY.
- ② *(MUTO)* Mette in muto o riattiva l'audio.
- ③ *MOVIE (film)* Passare all'effetto MOVIE EQ (EQ film).
- ④ *MUSIC (musica)* Passare all'effetto MUSIC EQ (EQ musica).
- ⑤ *VOL+ / VOL-* Aumenta/diminuisce il livello del volume.
- ⑥ *◀ / ▶* Salta alla traccia precedente/successiva in modalità BT/USB.
- ⑦ *▶II/PAIR* Play/pausa/riprendi la riproduzione in modalità BT/ USB. Tenere premuto per attivare la funzione di appaiamento in modalità Bluetooth, o scollegare il dispositivo Bluetooth appaiato esistente.
- ⑧ *NEWS (notizie)* Passare all'effetto NEWS EQ (EQ notizie).
- ⑨ *HDMI ARC* Selezionare la modalità HDMI ARC.
- ⑩ *OPT/COAX* Selezionare la modalità OPTICAL/ COAXIAL (ottica/coassiale).
- ⑪ *BT* Selezionare la modalità Bluetooth.
- ⑫ *LINE IN* Selezionare la modalità LINE IN.
- ⑬ *USB* Selezionare la modalità USB.



### Sostituire la batteria del telecomando

- 1 Premere e sollevare il coperchio posteriore per aprire lo scomparto batterie del telecomando.
- 2 Inserire due batterie AAA (incluse). Assicurarsi di allineare le estremità (+) e (-) delle batterie con i segni (+) e (-) indicati nello scomparto batterie.
- 3 Chiudere lo sportello dello scomparto batterie.

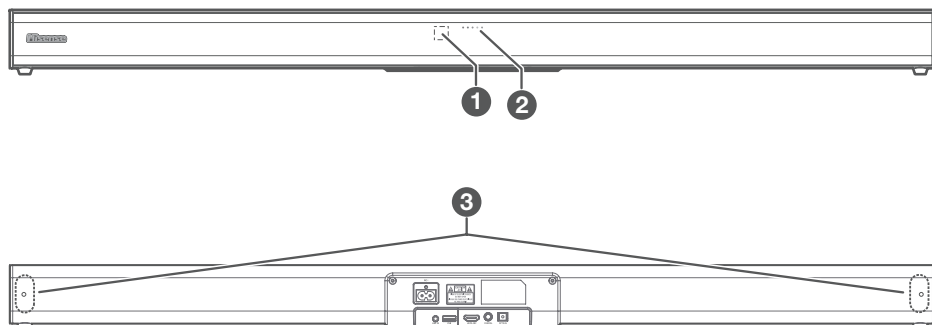


- Non mescolare batterie nuove e vecchie;
- Non mescolare batterie alcaline, standard (carbone-zinco) o ricaricabili (Ni-Cd, Ni-MH, etc).

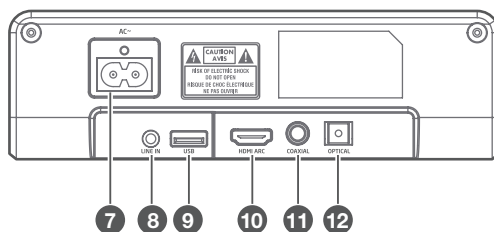
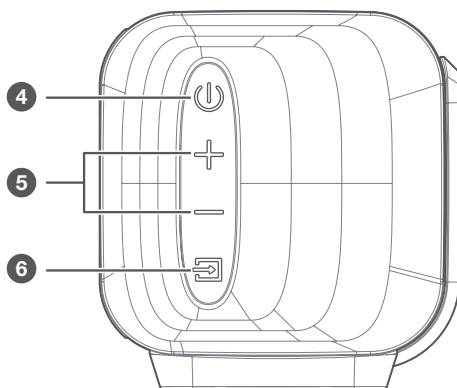
# 2

## Identificare le parti

### Unità Principale

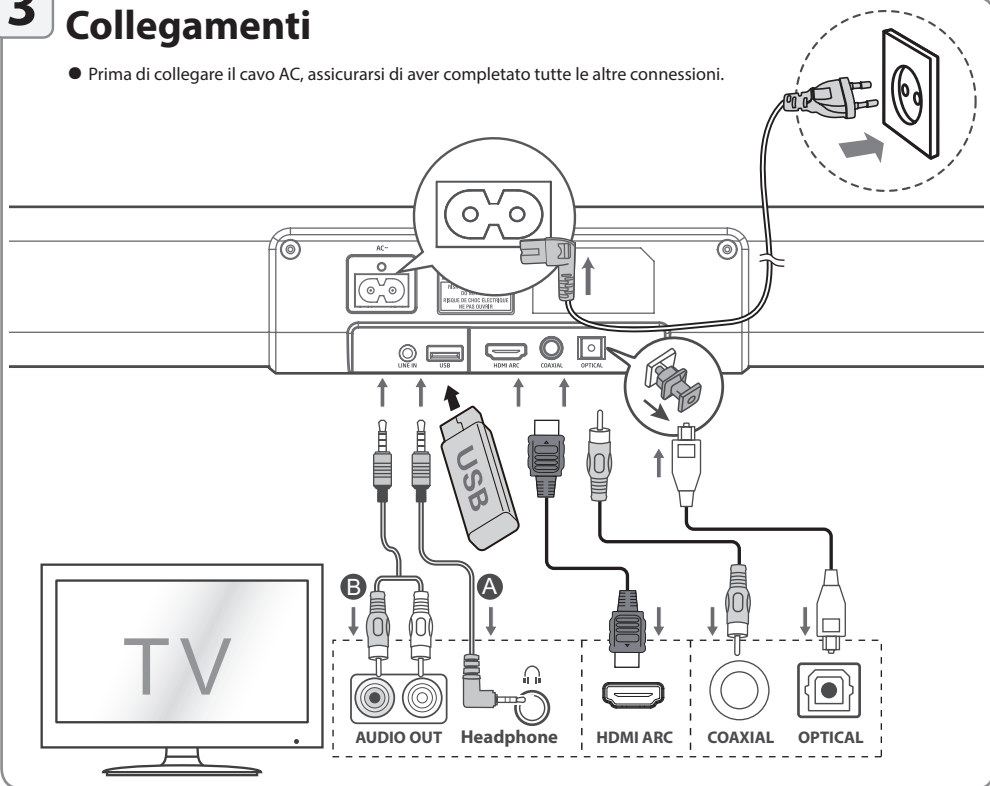


- 1 Sensore del telecomando**  
Riceve i segnali in remoto del telecomando.
- 2 Indicatori LED**
  - Rosso: In modalità **STANDBY**.
  - Arancione / Arancione lampeggiante: In modalità **Optical (ottica) / Coaxial (coassiale)**.
  - Blu: In modalità **Bluetooth**.
  - Bianco: In modalità **HDMI ARC**.
  - Verde/ Verde lampeggiante: In modalità **LINE IN / USB**.
- 3 Viti**  
Rimuovere le viti quindi installare le viti di montaggio a muro nella parte posteriore dell'unità.
- 4 Tasto  $\text{⏻}$  (ACCESO/SPENTO)**  
Passa l'unità dalla modalità ACCESO alla modalità Standby.
- 5 Tasto +/- (Vol+ / Vol-)**  
Aumenta/diminuisce il livello del volume.
- 6 Tasto  $\text{⏮}$  (SOURCE)**  
Selezionare la funzione riproduzione.
- 7 Presa AC~**  
Collegare la fornitura alimentazione principale.
- 8 Presa LINE IN**  
Collega ad un dispositivo audio digitale esterno.
- 9 Presa USB**  
Inserire un dispositivo USB per riprodurre la musica.
- 10 Presa HDMI ARC**  
Collega ad un televisore via cavo HDMI.
- 11 Presa COAXIAL**  
Collega all'uscita audio coassiale del televisore.
- 12 Presa OPTICAL**  
Collega all'uscita audio ottica del televisore.



## 3 Collegamenti

- Prima di collegare il cavo AC, assicurarsi di aver completato tutte le altre connessioni.



## 4 Operazioni di base

### ● Standby/Accensione

Quando si ricollega l'unità principale alla presa di alimentazione, l'unità deve essere in modalità Standby.

- Premere il tasto sull'unità o sul telecomando per accendere l'unità.
- Premere di nuovo il tasto per rimettere l'unità in modalità STANDBY.
- Scollegare la spina di alimentazione dalla presa se si vuole spegnere completamente l'unità.

### ● Accensione automatica

Se vi è collegato un televisore o un dispositivo esterno (LINE IN / OPTICAL / COAXIAL / HDMI ARC), l'unità si accenderà automaticamente quando il televisore o il dispositivo esterno vengono accesi.

### ● Funzione di spegnimento automatico

L'unità passa automaticamente in modalità Standby dopo circa 15 minuti se il televisore o l'unità esterna sono scollegati o spenti.

- Per spegnere il televisore complementi, scollegare la spina dalla presa di corrente.
- Spegnerne completamente l'unità per risparmiare energia quando non viene usata.

### ● Selezione modalità

Premere ripetutamente il tasto (SOURCE) sull'unità o i tasti HDMI ARC, (Bluetooth), OPT/COAX, USB e LINE IN sul telecomando per selezionare la modalità desiderata.

La spia sulla parte anteriore dell'unità principale mostrerà quale modalità è in uso in quel momento.

### ● Regolare il volume

Premere il tasto **VOL+** / **VOL-** sull'unità o sul telecomando per regolare il volume.

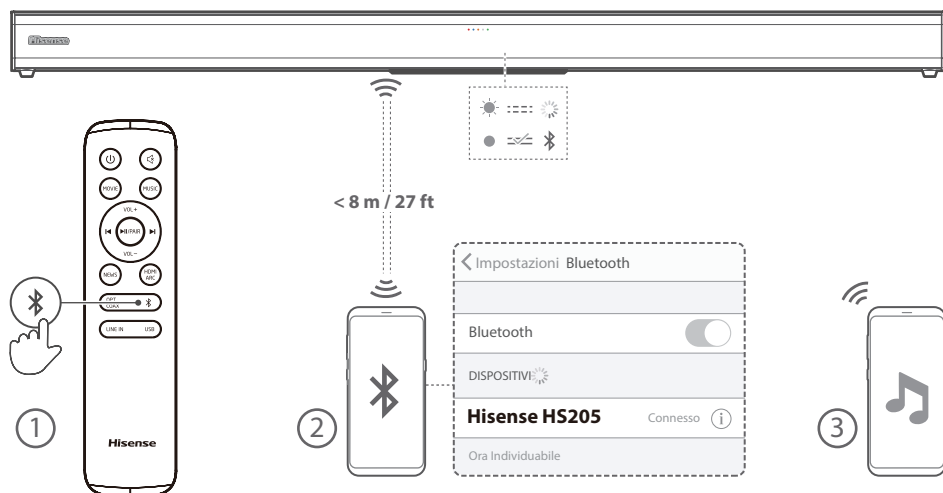
Se si vuole disattivare l'audio, premere il tasto (MUTE (muto)) sul telecomando. Premere di nuovo il tasto (MUTE (muto)) o premere i tasti **VOL+** / **VOL-** per riprendere l'ascolto normale.

### ● Selezionare un effetto audio surround preimpostato

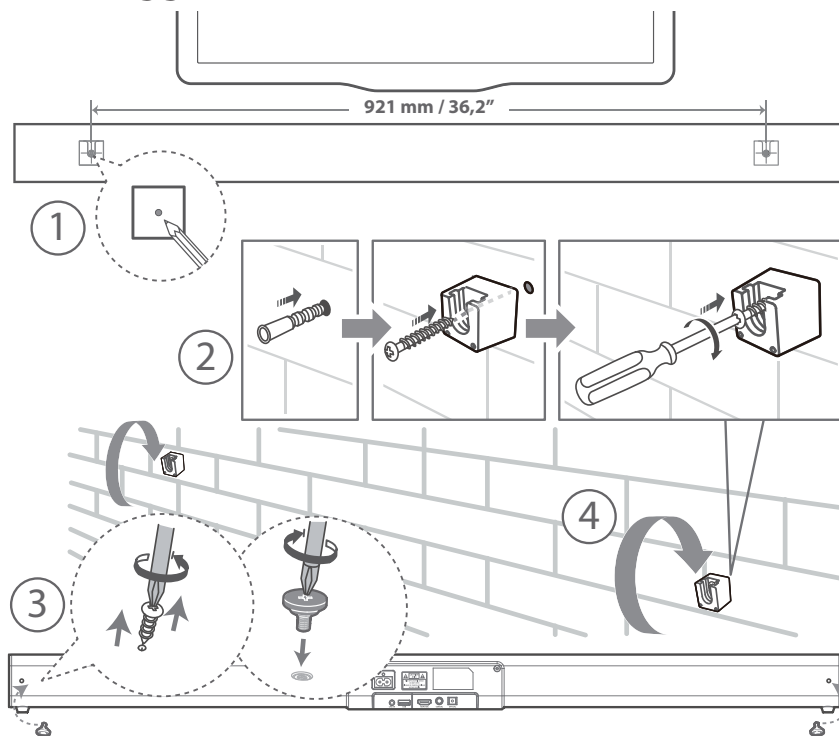
Durante la riproduzione, premere i tasti **NEWS (notizie)** / **MOVIE (film)** / **MUSIC (musica)** sul telecomando per selezionare gli equalizzatori preimpostati:

- **MOVIE (FILM)** (raccomandato per guardare i film)
- **MUSIC (MUSICA)** (raccomandato per ascoltare la musica)
- **NEWS (Notizia)** (raccomandato per ascoltare i notiziari)

## 5 Utilizzo del Bluetooth (📶)



## 6 Montaggio a muro





## Guía de inicio rápido

Sistema de centro de entretenimientos barra de sonido de canales 2.0

Modelo: HS205



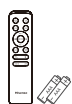
### Contenido de la caja



Unidad principal



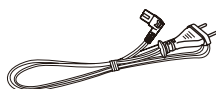
Tornillos para el montaje en la pared (x2) / soportes (x2) / tornillo para el soporte (x2) / anclajes de pared (x2)



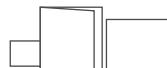
Mando a distancia/  
Baterías AAA x 2



Cable óptico



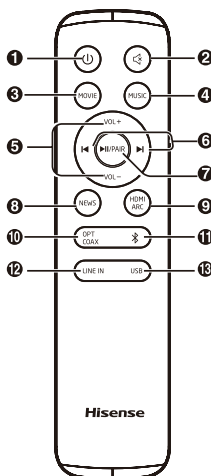
Cable de alimentación de CA



Manual de usuario / Guía de inicio rápido /  
Guía para el montaje en la pared

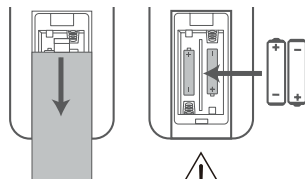
## 1 Mando a distancia

- ① Cambia la unidad entre ENCENDIDO y el modo EN ESPERA.
- ② (SILENCIAR) Silenciar o reactivar el sonido.
- ③ **MOVIE** Cambia al efecto MOVIE EQ.
- ④ **MUSIC** Cambia al efecto MUSIC EQ.
- ⑤ **VOL+/VOL-** Aumente/disminuya el nivel de volumen.
- ⑥ Saltar a la siguiente/anterior pista en el modo Bluetooth/USB.
- ⑦ **▶||/PAIR** Reproducir/pausar/reanudar la reproducción en el modo Bluetooth/USB. Mantenga presionado para activar la función de emparejamiento en el modo Bluetooth o desconecte el dispositivo Bluetooth emparejado existente.
- ⑧ **NEWS** Cambia al efecto NEWS EQ.
- ⑨ **HDMI ARC** Selecciona el modo HDMI ARC.
- ⑩ **OPT/COAX** Selecciona el modo OPTICAL/COAXIAL.
- ⑪ Selecciona el modo Bluetooth.
- ⑫ **LINE IN** Selecciona el modo LINE IN.
- ⑬ **USB** Selecciona el modo USB.



### Sustituir la batería del mando a distancia

- 1 Presione y deslice la tapa posterior para abrir el compartimento de baterías del mando a distancia.
- 2 Inserte dos baterías AAA (incluidas). Asegúrese de que los polos (+) y (-) en los polos de las baterías coincidan con los polos (+) y (-) del compartimiento de las baterías.
- 3 Cierre la tapa del compartimento de baterías.

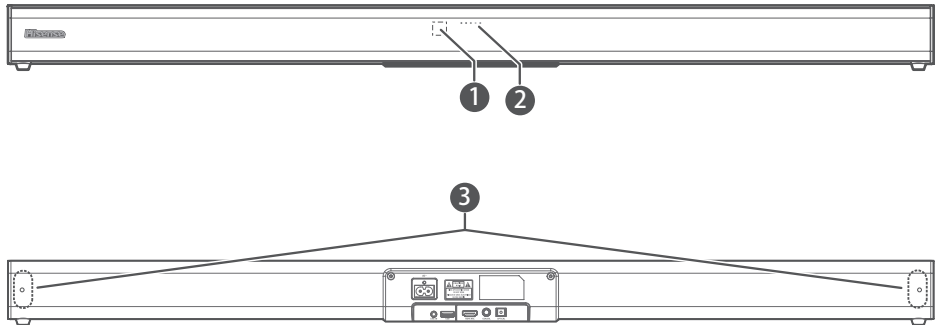


- No mezcle baterías viejas y nuevas.
- No mezcle baterías alcalinas, estándares (carbóno-zinc) o recargables (Ni-Cd, Ni-MH, etc.).

# 2

## Identificando las partes

### Unidad principal



#### 1 Sensor de Mando a distancia

Recibe la señal del Mando a distancia.

#### 2 Indicadores LED

- Rojo : En modo **EN ESPERA**.
- Naranja / naranja flash: En modo **óptico / coaxial**.
- Azul: En modo **Bluetooth**.
- Blanco: En modo **HDMI ARC**.
- Verde / verde flash : En modo **LINE IN / USB**.

#### 3 Tornillos

Quite los tornillos, a continuación, instale los tornillos para el montaje en la pared en la parte posterior de la unidad.

#### 4 ⏻ Botón (ENCENDIDO/APAGADO)

Cambia la unidad entre ENCENDIDO y el modo En espera.

#### 5 +/- Botón (Vol+/Vol-)

Aumenta/disminuye el nivel del volumen.

#### 6 📺 Botón (SOURCE)

Selecciona la función reproducir.

#### 7 Conector AC~

Conecta al suministro de energía.

#### 8 Conector LINE IN

Conecta a un dispositivo de audio externo.

#### 9 Conector USB

Inserte el dispositivo USB para reproducir música.

#### 10 Conector HDMI ARC

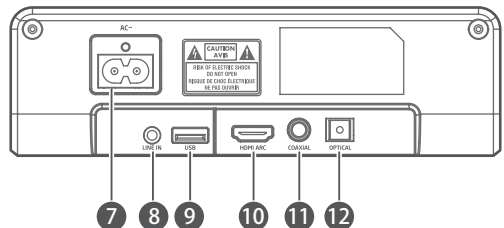
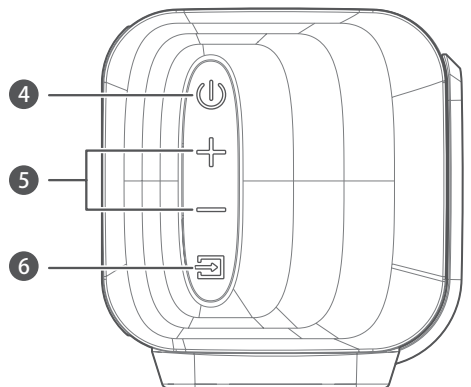
Conecta a un TV a través del cable HDMI.

#### 11 Conector COAXIAL

Conecta a una salida de audiocoaxial en el TV.

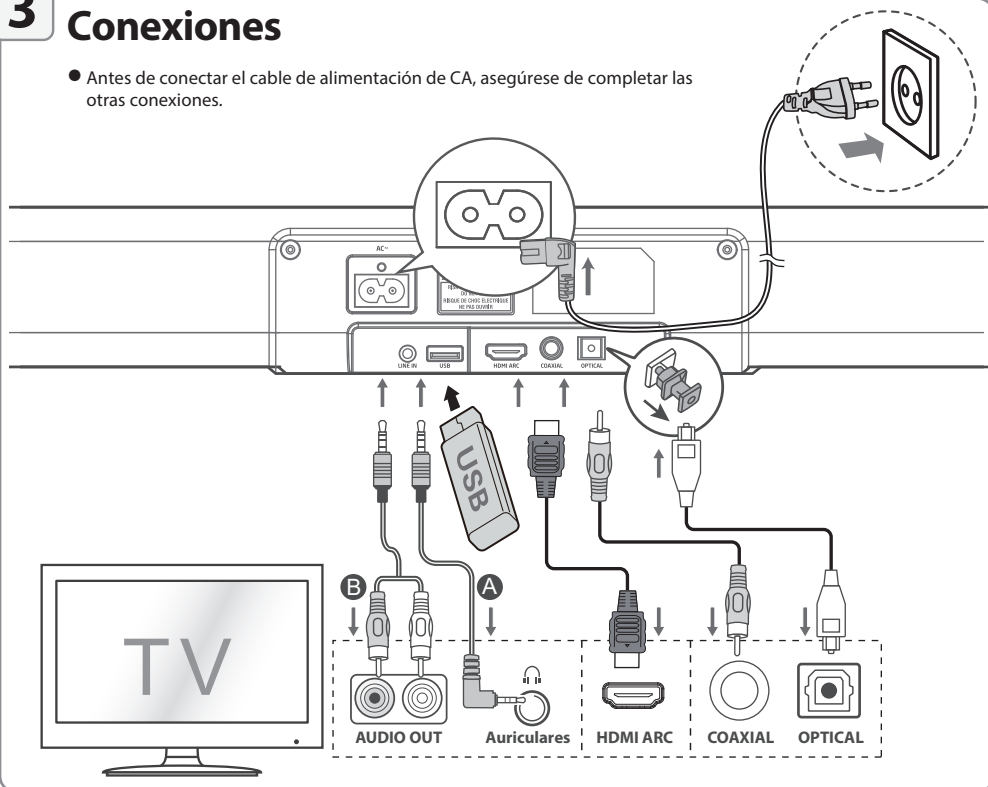
#### 12 Conector OPTICAL

Conecta a una salida de audio óptico en el TV.



## 3 Conexiones

- Antes de conectar el cable de alimentación de CA, asegúrese de completar las otras conexiones.



## 4 Operación básica

### ● En espera/ENCENDIDO

Cuando usted conecta, en primer lugar, la unidad principal al conector de red, la unidad principal estará en el modo En espera.

- Pulse el botón en la unidad o en el Mando a distancia para ENCENDER la unidad.
- Pulse el botón otra vez para volver a cambiar la unidad al modo EN ESPERA.
- Desconecte el enchufe de red del conector de red si quiere APAGAR la unidad completamente.

### Reactivación automática

Si se conecta un TV o un dispositivo externo (LINE IN / OPTICO / COAXIAL / HDMI ARC), la unidad se encenderá automáticamente cuando el TV o el dispositivo externo se enciendan.

### Función de apagado automático

La unidad cambia, automáticamente, al modo En espera después de aproximadamente 15 minutos si el TV o la unidad externa se desconectan, se apagan.

- Para apagar la unidad completamente, quite el enchufe de red del conector de red.
- Apague la unidad por completo para ahorrar energía cuando no está en uso.

### ● Selección de modos

Pulse el botón (FUENTE) de forma repetida en la unidad o los botones HDMI ARC, (Bluetooth), OPTICAL, COAXIAL, USB y LINE IN en el Mando a distancia para seleccionar el modo deseado. La luz indicadora en el frente de la unidad principal mostrará qué modo está actualmente en uso.

### ● Ajustar el volumen

Pulse los botones **VOL+** / **VOL-** de la unidad o del mando a distancia para ajustar el volumen.

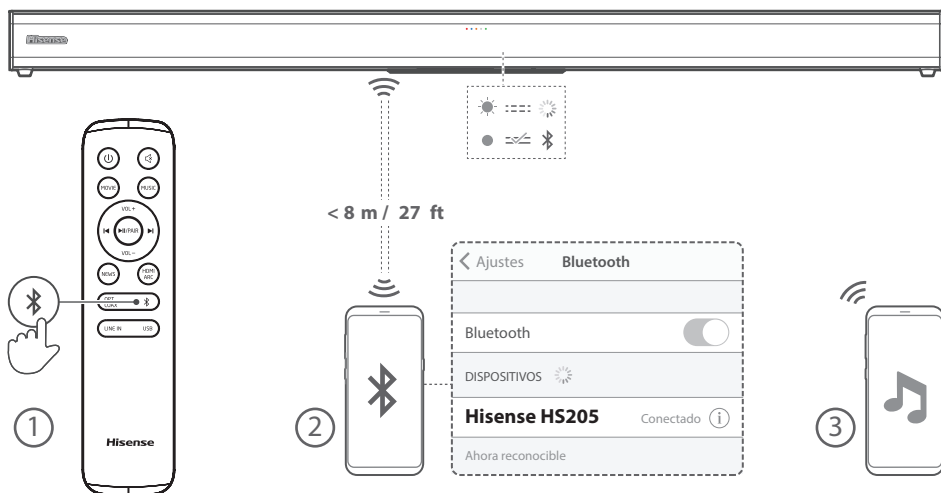
Si desea apagar el sonido, presione el botón (SILENCIAR) del mando a distancia. Pulse nuevamente el botón (SILENCIAR) o pulse los botones **VOL+** / **VOL-** de la unidad o del mando a distancia para reanudar la audición normal.

### ● Selección de un efecto de sonido preestablecido

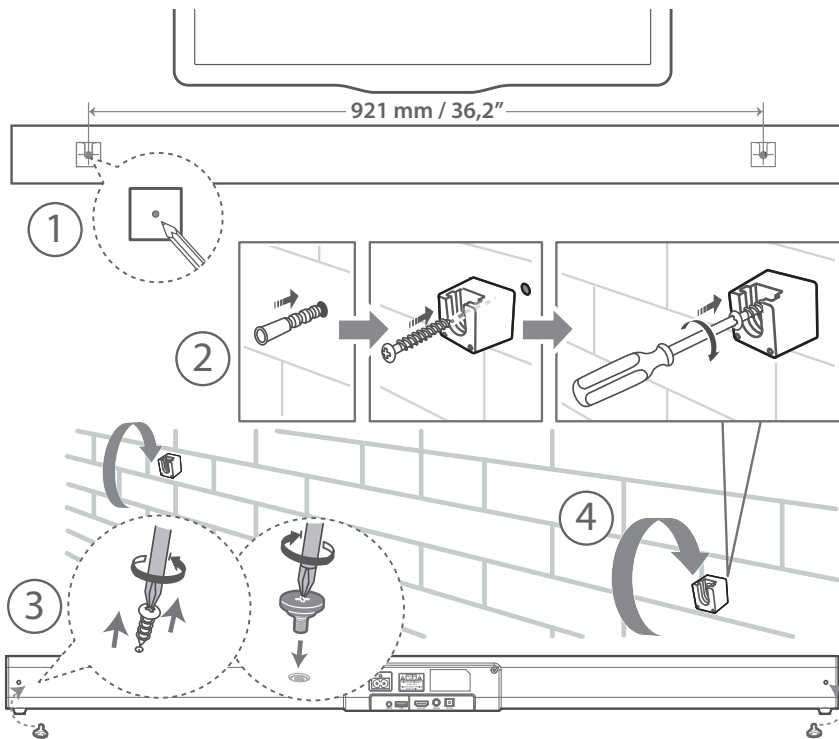
Mientras reproduce, pulse los botones NEWS / MOVIE / MUSIC en el Mando a distancia para seleccionar los ecualizadores preestablecidos:

- MOVIE (se recomienda para ver películas)
- MUSIC (se recomienda para escuchar música)
- NEWS (se recomienda para escuchar las noticias)

## 5 Operación Bluetooth (📶)



## 6 Montaje en pared



## Vodnik za Hiter Začetek

2.0 Sistem Channel Sound Bar Home Theater

Model: HS205



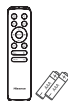
### Kaj je v škatli



Glavna enota



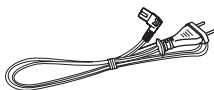
Vijak za zidno montažo (× 2), konzola (× 2),  
vijak konzole (× 2), zidni vložek (× 2)



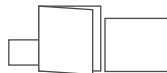
Daljski upravljalnik /  
bateriji AAA × 2



Optični kabel



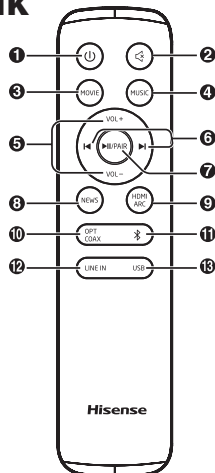
Napajalni kabel AC



Navodila za uporabo/Vodnik za  
hiter začetek/Priročnik zidno  
montažo

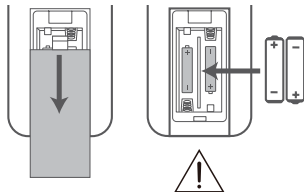
## 1 Daljski upravljalnik

- |   |                   |   |
|---|-------------------|---|
| ① |                   | Preklop enote med načinoma VKLJUČENO in STANJE PRIPRAVLJENOSTI.   |
| ② |                   | Utišanje in preklic utišanja zvoka.   |
| ③ | <b>MOVIE</b>      | Preklopi na učinek MOVIE EQ.  |
| ④ | <b>MUSIC</b>      | Preklopi na učinek MUSIC EQ.  |
| ⑤ | <b>VOL+ /VOL-</b> | Povečanje/zmanjšanje glasnosti.   |
| ⑥ |                   | Preskok na predhodno/naslednjo skladbo v načinu Bluetooth/USB.  |
| ⑦ | <b>II/PAIR</b>    | Predvajanje/začasna ustavitve/preklic ustavitve v načinu Bluetooth/USB. Pritisnite in držite, da aktivirate funkcijo seznanjanja v načinu Bluetooth ali odklopite obstoječo seznanjeno napravo Bluetooth. |
| ⑧ | <b>NEWS</b>       | Preklopi na učinek NEWS EQ.   |
| ⑨ | <b>HDMI ARC</b>   | Izbira načina HDMI ARC.   |
| ⑩ | <b>OPT/COAX</b>   | Izbira načina OPTICAL/COAXIAL.  |
| ⑪ |                   | Izbira načina Bluetooth.  |
| ⑫ | <b>LINE IN</b>    | Izbira načina LINE IN.  |
| ⑬ | <b>USB</b>        | Izbira načina USB.  |



### Zamenjava baterije daljskega upravljalnika

- 1 Za odpiranje razdelka baterij daljskega upravljalnika pritisnite na hrbtni pokrov in ga premaknite.
- 2 Vstavite dve bateriji velikosti AAA (priloženi). Pazite, da pola baterij (+) in (-) ustrežata priključnim poloma (+) in (-), označenima na sedežu baterij.
- 3 Zaprite pokrov razdelka baterij.

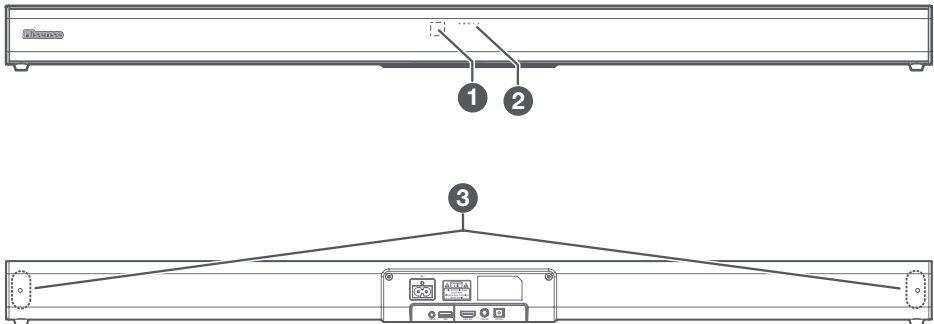


- Ne mešajte starih in novih baterij;
- Ne mešajte alkalnih, standardnih (ogljik-cink) in polnilnih (Ni-Cd, Ni-MH itd.) baterij.

## 2

# Določitev sestavnih delov

## Glavna enota



### 1 Tipalo daljinskega upravljalnika

Sprejema signal daljinskega upravljalnika.

### 2 Indikatorji LED

- Rdeči: V načinu **STANJE PRIPRAVLJENOSTI**.
- Oranžni/utripanje oranžnega indikatorja: V načinu **Optika/Koaksialno**.
- Modri: V načinu **Bluetooth**.
- Beli: V načinu **HDMI ARC**.
- Zeleni/utripanje zelenega indikatorja: V načinu **LINE IN/USB**.

### 3 Vijaki

Odstranite vijake, nato na hrbtni del enote namestite vijaka za zidno montažo.

### 4 Tipka (VKLOP/IZKLOP)

Preklop enote med načinoma VKLJUČENO in Stanje pripravljenosti.

### 5 Tipka +/- (Vol+/Vol-)

Povečanje/zmanjšanje glasnosti.

### 6 Tipka (SOURCE)

Izberite tipko predvajanja.

### 7 Vtičnica AC~

Povežite na napajanje.

### 8 LINE IN Vtičnica

Povežite na zunanjo zvočno napravo.

### 9 Vtičnica USB

Vstavite napravo USB za predvajanje glasbe.

### 10 Vtičnica HDMI ARC

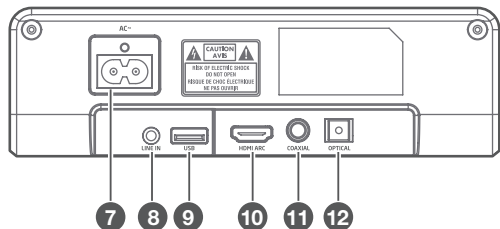
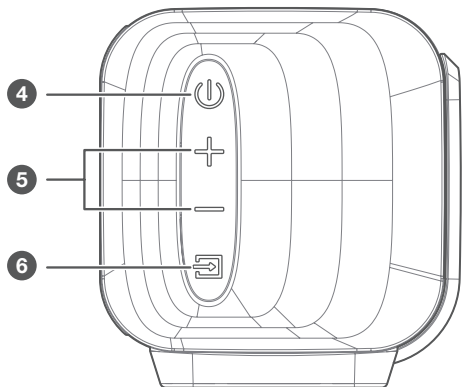
Povežite s kablom HDMI na TV.

### 11 Vtičnica COAXIAL

Povežite v koaksialni izhod zvoka na TV.

### 12 Vtičnica OPTICAL

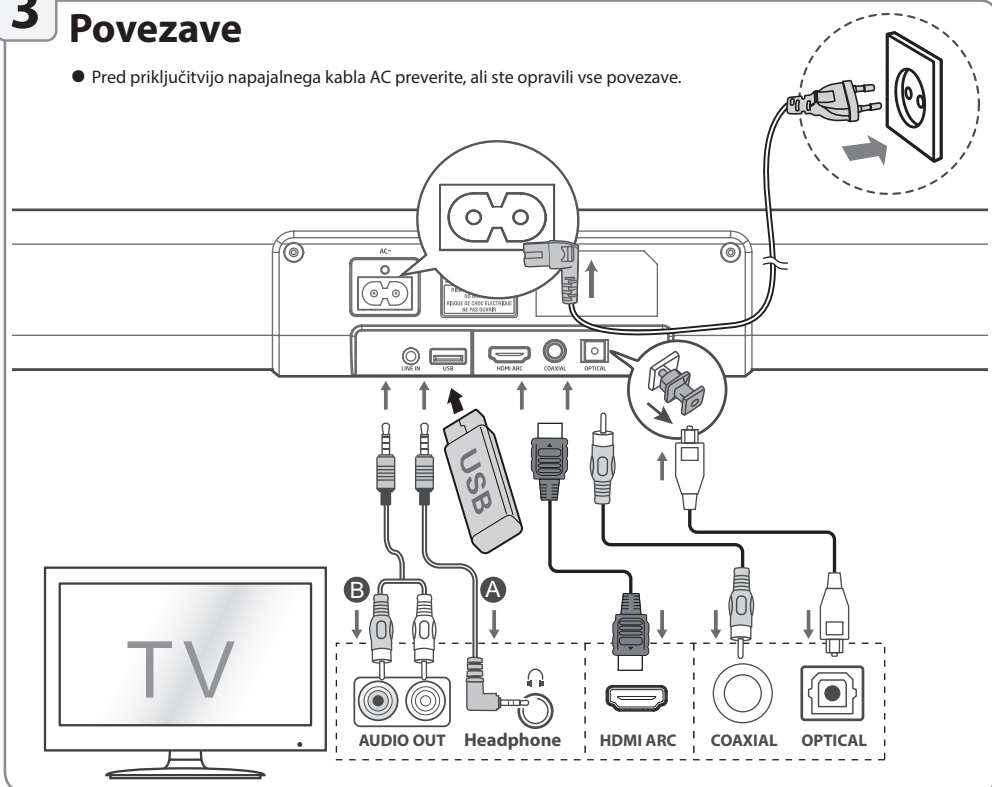
Povežite na optični zvočni izhod TV.



# 3

## Povezave

- Pred priključitvijo napajalnega kabla AC preverite, ali ste opravili vse povezave.



# 4

## Osnovna uporaba

### ☉ Stanje pripravljenosti/VKLJUČENO

Ko prvič povežete glavno enoto na napajanje, bo glavna enota v stanju pripravljenosti.

- Pritisnite tipko na enoti ali daljinskem upravljalniku, da vklopite enoto.
- Ponovno pritisnite tipko , da preklopite enoto nazaj v stanje pripravljenosti.
- Če želite enoto popolnoma izkjučiti, odklopite napajalni kabel iz napajalne vtičnice.

### Samodejno bujenje

Če je TV ali zunanja naprava povezana (priključki LINE IN / OPTICAL / COAXIAL / HDMI ARC), se bo enota samodejno vklopila, ko vklopite TV ali zunanjo napravo.

### Samodejni izklop

Enota samodejno preide v stanje pripravljenosti po 15 min, če TV ali zunanjo enoto odklopite ali izklopite.

- Če želite enoto popolnoma izkjučiti, odklopite napajalni kabel iz napajalne vtičnice.
- Ko enote ne uporabljate, jo popolnoma izklopite, da varčujete z energijo.

### ☉ Izbira načina

Zaporedno pritisnite tipko (SOURCE) na enoti ali eno od tipk HDMI ARC, (Bluetooth), OPT/COAX, USB oziroma LINE IN na daljinskem upravljalniku, da izberete želeni način. Indikatorska lučka stanja na prednji strani enote prikazuje trenutno izbrani način.

### ☉ Prilagoditev glasnosti

Pritisnite tipko **VOL+ / VOL-** na enoti ali na daljinskem upravljalniku, da prilagodite glasnost.

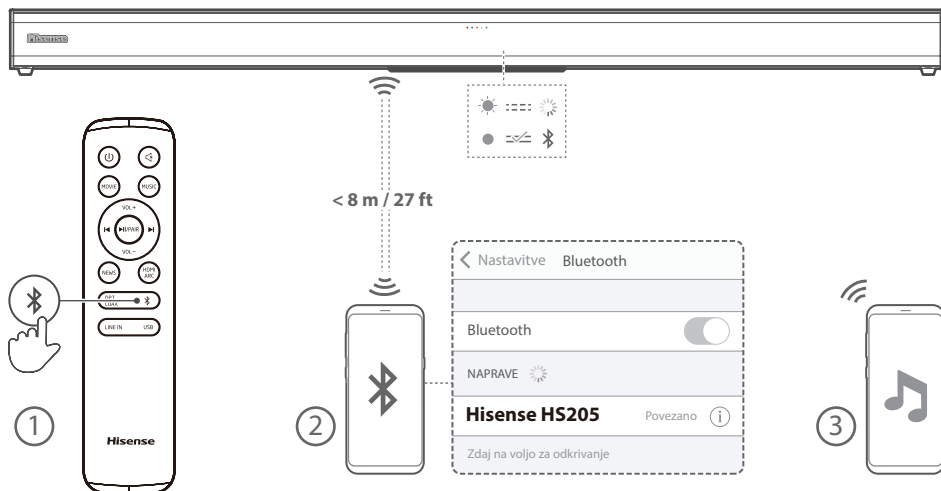
Če želite utišati zvok, pritisnite tipko (UTISAJ) na daljinskem upravljalniku. Ponovno pritisnite tipko (UTISAJ) ali **VOL+ / VOL-**, da povrnete običajno predvajanje zvoka.

### ☉ Izbira prednastavljenega zvočnega učinka

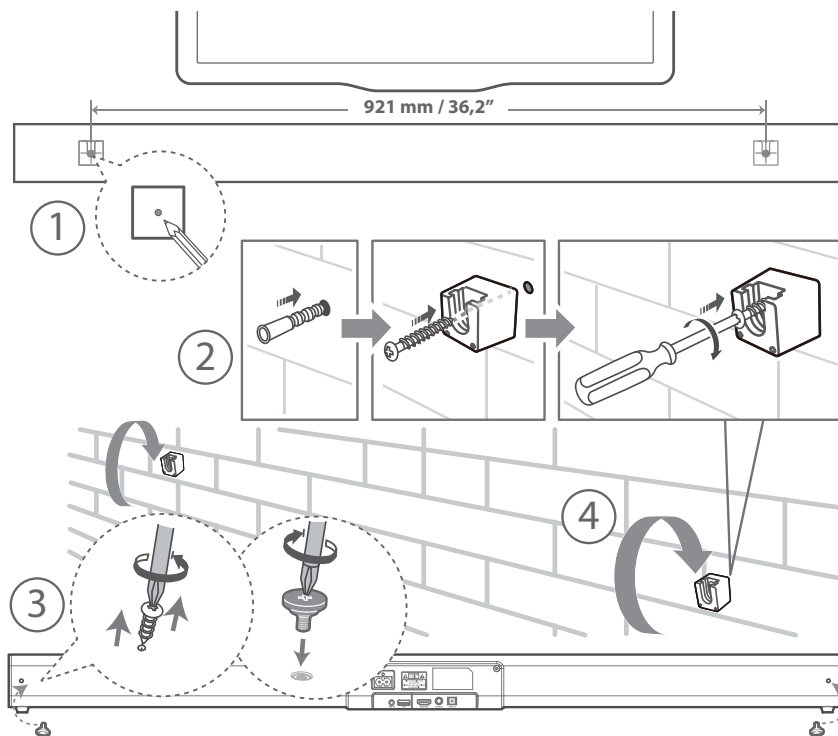
Med predvajanjem pritisnite tipko **MOVIE / MUSIC / NEWS** na daljinskem upravljalniku, da izberete prednastavljen izenačevalnik:

- MOVIE (priporočeno za ogled filma)
- MUSIC (priporočeno za poslušanje glasbe)
- NEWS (priporočeno za poslušanje novic)

## 5 Uporaba funkcije Bluetooth (📶)



## 6 Zidna montaža





## Vodič za Brzo Pokretanje

2.0 Kanalni Soundbar Sustav Kućnog Kina

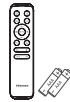
Model: HS205



### Što je u kutiji



Glavna jedinica



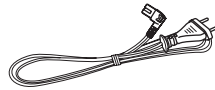
Daljinski upravljač /  
baterije AAA × 2



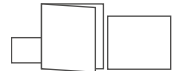
Optički kabel



Vijci za zidnu montažu (× 2) / nosači (× 2) /  
vijak nosača (× 2) / zidni pričvršćivač (× 2)



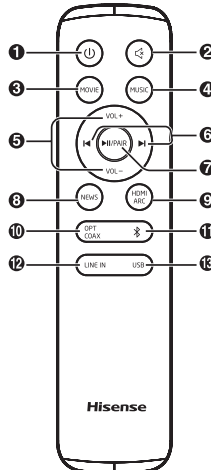
Kabel za napajanje izmjeničnom  
strujom



Korisnički priručnik / Vodič za brzo  
pokretanje / Vodič za zidnu montažu

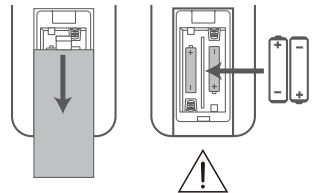
## 1 Daljinski upravljač

- |   |                    |  |
|---|--------------------|--|
| ① |                    | Prebacite jedinicu iz načina rada UKLJUČENO u način rada STANJA MIROVANJA.   |
| ② |                    | Isključite ili reproducirajte zvuk.  |
| ③ | <b>MOVIE</b>       | Prebacivanje na efekt MOVIE EQ.  |
| ④ | <b>MUSIC</b>       | Prebacivanje na efekt MUSIC EQ.  |
| ⑤ | <b>VOL+ / VOL-</b> | Pojačajte/smanjite glasnoću.   |
| ⑥ |                    | Preskakanje na prethodni/sljedeći zapis u načinu rada Bluetooth/USB.   |
| ⑦ | <b>II / PAIR</b>   | Pokrenite/zaustavite/nastavite reprodukciju u načinu rada Bluetooth/USB.   |
|   |                    | Pritisnite i držite za aktiviranje funkcije uparivanja u načinu rada Bluetooth ili odspojite postojeći upareni uređaj Bluetooth. |
| ⑧ | <b>NEWS</b>        | Prebacivanje na efekt NEWS EQ.   |
| ⑨ | <b>HDMI ARC</b>    | Odabir načina rada HDMI ARC.   |
| ⑩ | <b>OPT/COAX</b>    | Odabir način rada OPTICAL/COAXIAL.   |
| ⑪ |                    | Odabiranje načina rada Bluetooth.  |
| ⑫ | <b>LINE IN</b>     | Odabir načina rada LINE IN.  |
| ⑬ | <b>USB</b>         | Odabir načina rada USB.  |



### Zamjena baterije u daljinskom upravljaču

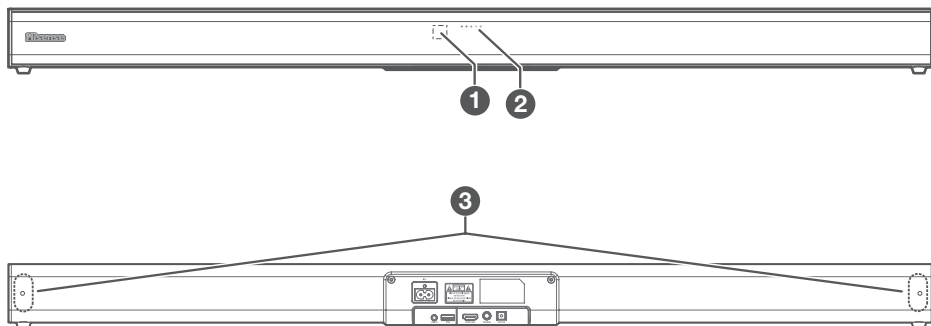
- 1 Pritisnite i klizećim pokretom pomaknite stražnji poklopac kako biste otvorili pretinac za baterije u daljinskom upravljaču.
- 2 Umetnite baterije veličine AAA (isporučene). Pazite da pravilno postavite polaritete baterija (+) i (-) na oznake (+) i (-) unutar pretinca za baterije.
- 3 Zatvorite pretinac za baterije.



- Ne miješajte stare i nove baterije;
- Ne miješajte alkalne, standardne (ugljen-cink) ili punjive (NiCd, NiMH, itd.) baterije.

## 2 Prepoznavanje dijelova

### Glavna Jedinica



#### 1 Senzor daljinskog upravljača

Prima signale daljinskog upravljača.

#### 2 Pokazatelji LED

- Crveno: U načinu rada **STANJE MIROVANJA**.
- Narančasto / narančasto bljeskanje: U načinu rada **Optical / Coaxial**.
- Plavo: U načinu rada **Bluetooth**.
- Bijela: U načinu rada **HDMI ARC**.
- Zeleno / zeleno bljeskanje: U načinu rada **LINE IN / USB**.

#### 3 Vijci

Uklonite vijke, zatim postavite vijke za zidnu montažu na stražnju stranu jedinice.

#### 4 Gumb za (UKLJUČIVANJE/ISKLJUČIVANJE)

Prebacite jedinicu iz načina rada UKLJUČENO u način rada STANJA MIROVANJA.

#### 5 +/- Gumb (**VOL+** / **VOL-**)

Pojačajte/smanjite glasnoću.

#### 6 Gumb (**SOURCE**)

Odaberite funkciju reprodukcije.

#### 7 Utičnica **AC~**

Spojite na napajanje.

#### 8 Utičnica **LINE IN**

Spajanje na vanjski zvučni uređaj.

#### 9 Utičnica **USB**

Umetnite uređaj USB kako biste reproducirali glazbu.

#### 10 Utičnica **HDMI ARC**

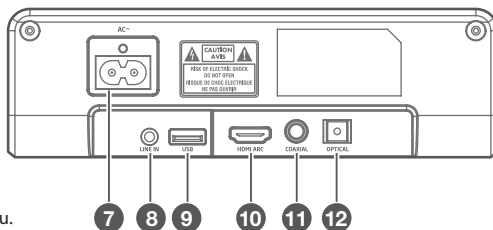
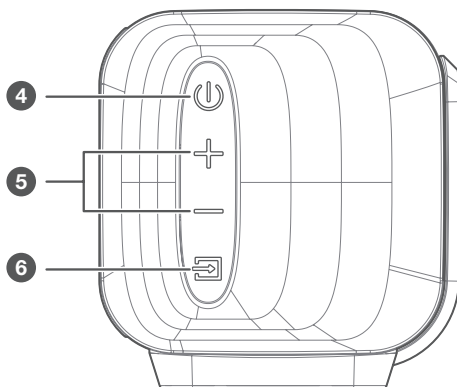
Spojite na televizor pomoću kabela HDMI.

#### 11 **COAXIAL** utičnica

Spojite na koaksijalni izlaz audiosignala na televizoru.

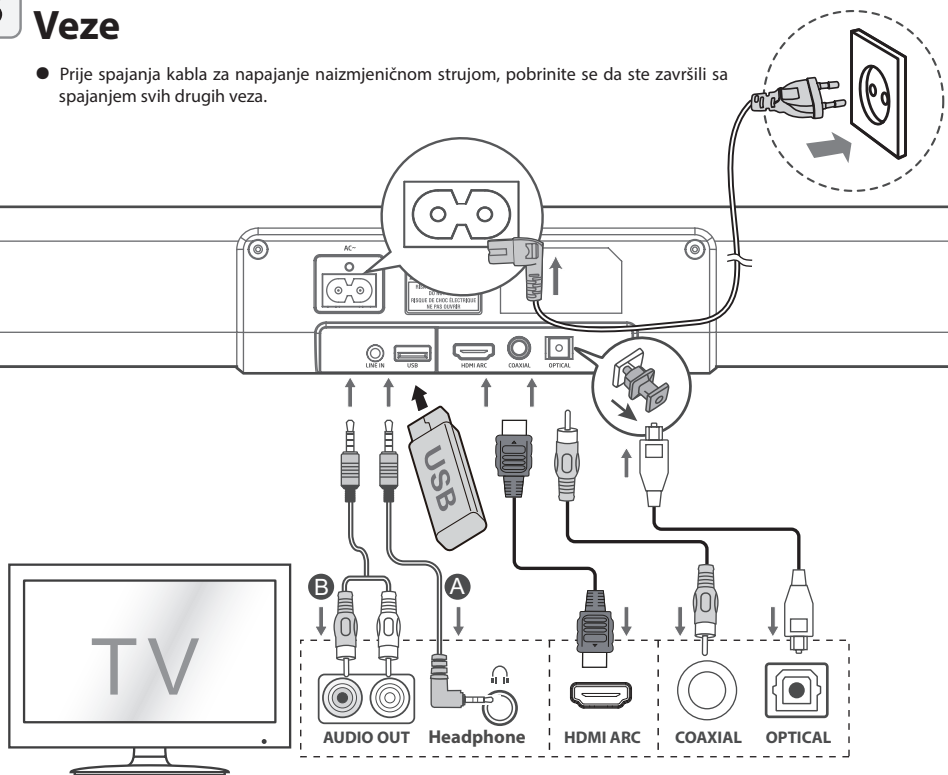
#### 12 **OPTICAL** utičnica

Spojite na optički izlaz audiosignala na televizoru.



## 3 Veze

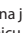
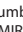
- Prije spajanja kabela za napajanje naizmjeničnom strujom, pobrinite se da ste završili sa spajanjem svih drugih veza.



## 4 Osnovne radnje

### ☉ Stanje mirovanja / UKLJUČENO

Kada spojite glavnu jedinicu na mrežnu utičnicu, glavna jedinica bit će u načinu rada Stanja mirovanja.

- Pritisnite gumb  na jedinici ili na daljinskom upravljaču kako biste prebacili jedinicu na položaj UKLJUČENO.
- Ponovo pritisnite gumb  kako biste prebacili jedinicu natrag na način rada STANJA MIROVANJA.
- Odspojite mrežni utikač iz mrežne utičnice ako želite u potpunosti ISKLJUČITI jedinicu.

### Automatsko buđenje

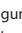

Ako je televizor ili vanjski uređaj spojen (LINE IN / OPTIČKI / KOAKSIJALNI / HDMI ARC), jedinica će se automatski uključiti kada se uključi televizor ili vanjski uređaj.

### Funkcija automatskog isključivanja

Jedinicom se automatski uključuje način rada Stanja mirovanja nakon otprilike 15 minuta ako su televizor ili vanjska jedinica odspojeni ili isključeni.


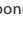
- Odspojite mrežni utikač iz mrežne utičnice ako želite u potpunosti isključiti jedinicu.
- Isključite jedinicu u potpunosti kako biste uštedjeli energiju kada nije u upotrebi.

### ☉ Odabir načina rada

Više puta pritisnite gumb  (SOURCE) na jedinici ili gumb HDMI ARC,  (Bluetooth), OPT/COAX, USB i LINE IN na daljinskom upravljaču kako biste odabrali željeni način rada. Svjetlosni pokazatelj s prednje strane jedinice prikazuje koji se način rada trenutno upotrebljava.

### ☉ Namještanje glasnoće

Pritisnite gumb **VOL+** / **VOL-** na jedinici ili daljinskom upravljaču kako biste namjestili glasnoću.

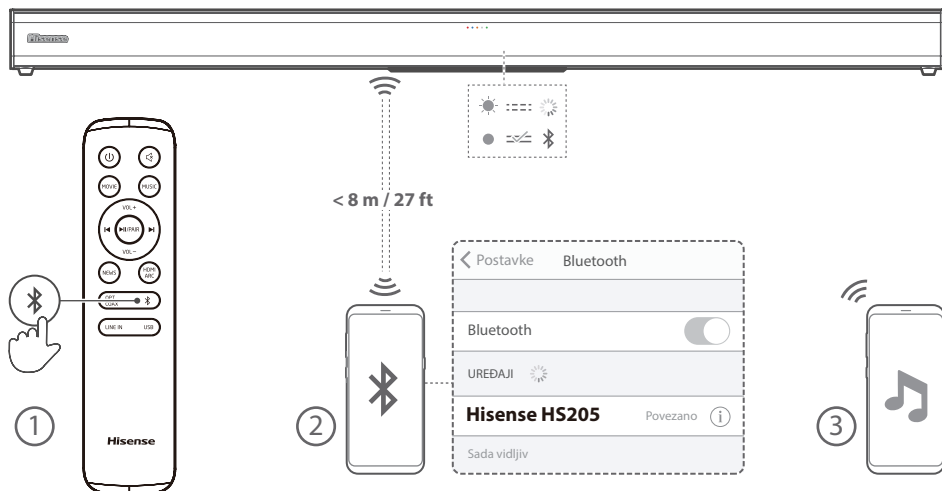
Ako želite isključiti zvuk, pritisnite gumb  (BEŠUMNO) na daljinskom upravljaču. Ponovno pritisnite gumb  (BEŠUMNO) ili pritisnite gumb **VOL+** / **VOL-** kako biste ponovno pokrenuli uobičajeni zvuk.

### ☉ Odabir unaprijed postavljenog zvučnog efekta

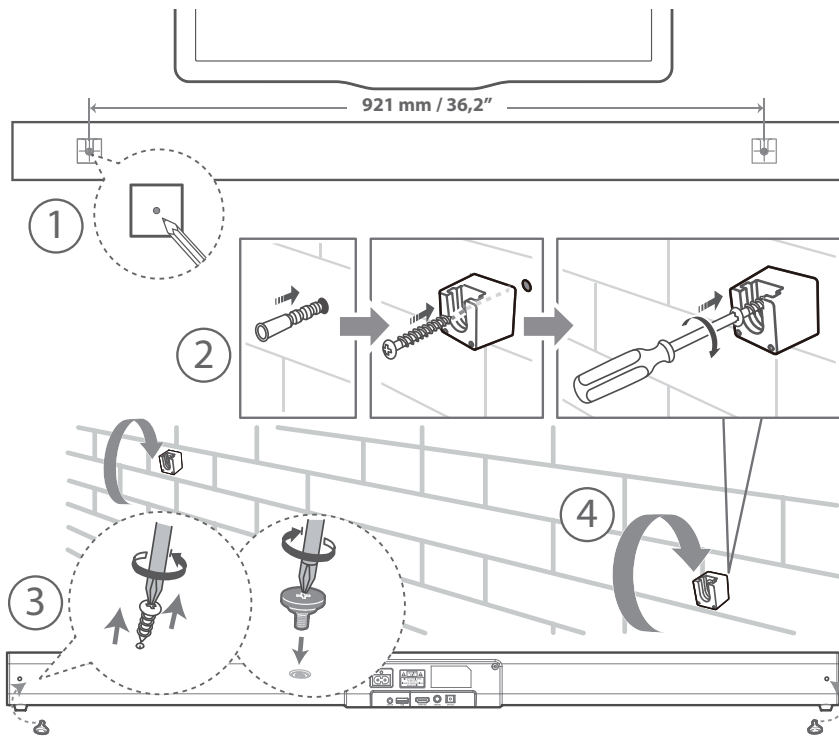
Prilikom reproduciranja, pritisnite gumb **MOVIE** / **MUSIC** / **NEWS** na daljinskom upravljaču za odabir unaprijed postavljenih izjednačivača.

- **MOVIE** (preporučeno za gledanje filma)
- **MUSIC** (preporučeno za slušanje glazbe)
- **NEWS** (preporučeno za slušanje vijesti)

## 5 Rad značajke Bluetooth (ⓑ)



## 6 Postavljanje na zid



## Snelstartgids

### 2.0 Kanaal-soundbar voor thuisbioscoopstelsel

Model: HS205



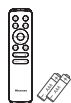
## Wat zit er in de doos



Hoofdeenheid



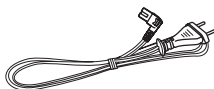
Muurbevestigingsschroeven (x 2)/Beugels (x 2)/Schroeven voor de beugels (x 2)/Muurbevestigingen (x 2)



Afstandsbediening/  
AAA-batterijen x 2



Optische kabel



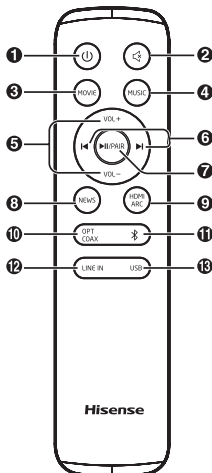
AC-netsnoer



Gebruikershandleiding/snelstartgids/  
handleiding voor bevestiging tegen de muur

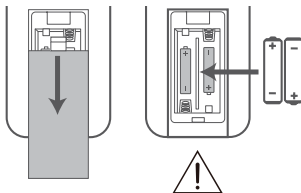
## 1 Afstandsbediening

- ① Schakel de TV tussen modi AAN en STAND-BY.
- ② Demp het geluid of schakel het dempen uit.
- ③ **MOVIE** Schakel over naar het FILM EQ-effect.
- ④ **MUSIC** Schakel over naar het MUZIEK EQ-effect.
- ⑤ **VOL+ / VOL-** Verhoog/verlaag het volumeniveau.
- ⑥ Ga naar het vorige/volgende nummer in Bluetooth-/USB-modus.
- ⑦ **II/PAIR** Afspelen/pauzeren/afspelen hernemen in Bluetooth-/USB-modus. Houd de knop ingedrukt om de koppelfunctie te activeren in de Bluetooth-modus of om de koppeling met het huidige Bluetooth-apparaat te verbreken.
- ⑧ **NEWS** Schakel over naar het NIEUWS EQ-effect.
- ⑨ **HDMI ARC** Selecteer de HDMI ARC modus.
- ⑩ **OPT/COAX** Selecteer de OPTISCH/COAXIAAL modus.
- ⑪ Selecteer de Bluetooth-modus.
- ⑫ **LINE IN** Selecteer de LINE IN modus.
- ⑬ **USB** Selecteer de USB modus.



### De batterij van de afstandsbediening vervangen

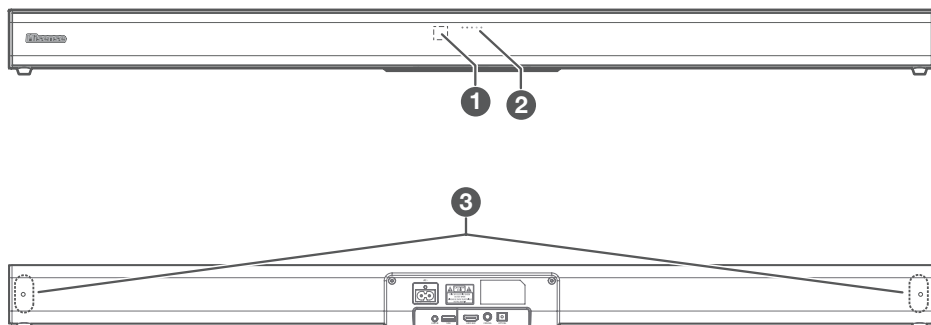
- 1 Druk en schuif het deksel om het batterijcompartiment van de afstandsbediening te openen.
- 2 Plaats twee AAA-batterijen (inbegrepen). Verzekert dat de (+) en (-) eindjes van de batterijen overeenkomen met de (+) en (-) eindjes gemarkeerd in het batterijcompartiment.
- 3 Plaats het deksel terug op het batterijcompartiment.



- Gebruik geen oude en nieuwe batterijen samen.
- Gebruik geen alkaline, standaard (koolstof-zink) of oplaadbare (Ni-Cd, Ni-MH, enz.) batterijen samen.

## 2 De onderdelen identificeren

### Hoofdeenheid



#### 1 Afstandsbedieningssensor

Ontvangt de signalen van de afstandsbediening.

#### 2 LED-indicatielampjes

- Rood: In **STAND-BY**-modus.
- Oranje / oranje knipperend: In **Optische/coaxiaal**-modus.
- Blauw: In **Bluetooth**-modus.
- Wit: In **HDMI ARC**-modus.
- Groen / groen knipperend: In **LINE IN- / USB**-modus.

#### 3 Schroeven

Verwijder de schroeven en plaats daarna de schroef voor bevestiging aan de muur in de achterkant van de eenheid.

#### 4 (AAN/UIT) knop

Schakel de eenheid tussen de modi AAN en Stand-by.

#### 5 +/- (Vol+/Vol-) knop

Verhoog/verlaag het volumeniveau.

#### 6 (SOURCE) knop

Selecteer de afspeelfunctie.

#### 7 AC~ aansluiting

Sluit aan op de voeding.

#### 8 LINE IN aansluiting

Sluit aan op een extern audiotestel.

#### 9 USB aansluiting

Plaats een USB-apparaat om muziek af te spelen.

#### 10 HDMI ARC aansluiting

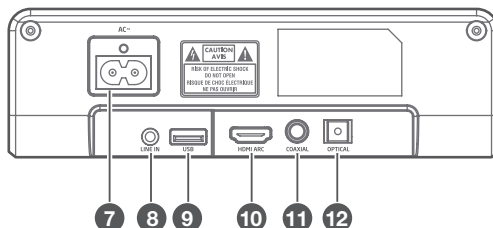
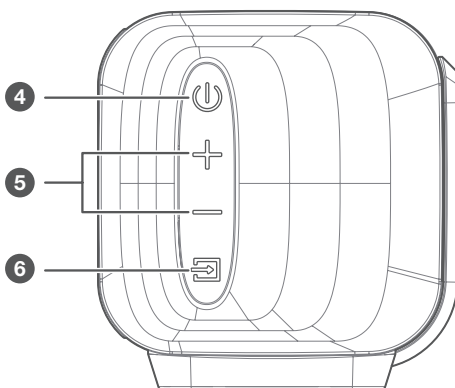
Sluit aan op een TV via een HDMI-kabel.

#### 11 COAXIAL aansluiting

Sluit aan op een coaxiale audio-uitgang op de TV.

#### 12 OPTICAL aansluiting

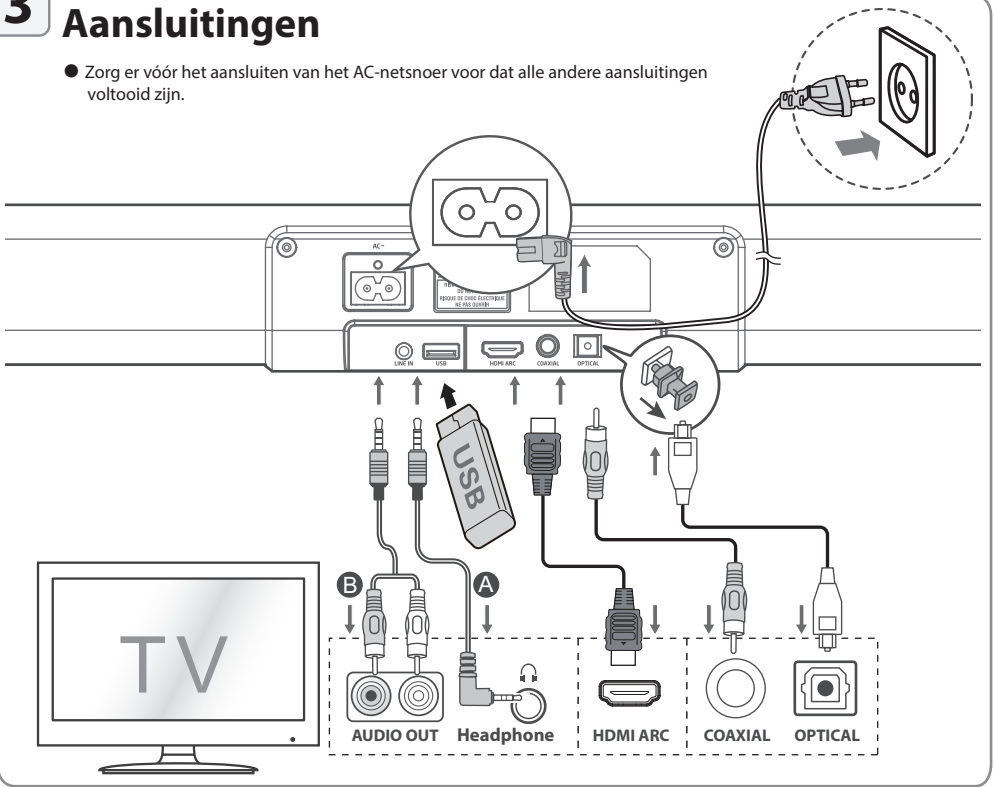
Sluit aan op een optische audio-uitgang op de TV.



# 3

## Aansluitingen

- Zorg er vóór het aansluiten van het AC-netsnoer voor dat alle andere aansluitingen voltooid zijn.





# 4

## Basiswerking

### ● Stand-by/AAN

Als u de stekker van de hoofdeenheid voor het eerst in een stopcontact steekt, zal de hoofdeenheid in de modus Stand-by staan.

- Druk op de knop  op de eenheid of op de afstandsbediening om de eenheid AAN te zetten.
- Druk opnieuw op de knop  om de eenheid terug in de modus STAND-BY te zetten.
- Trek de stekker uit het stopcontact als u de eenheid volledig UIT wilt zetten.

### Automatisch ontwaken



Als er een TV of een extern apparaat is aangesloten (LINE IN/ OPTISCH/COAXIAAL/HDMI ARC) is aangesloten, zal de eenheid automatisch aanschakelen wanneer de TV of het externe apparaat wordt aangeschakeld.

### De functie Automatisch uitschakelen

De eenheid schakelt na ongeveer 15 minuten automatisch over naar de modus Stand-by, als de TV of het externe apparaat wordt afgekoppeld of uitgeschakeld.



- Trek de stekker uit het stopcontact om de eenheid volledig uit te schakelen.
- Schakel de eenheid volledig uit als deze niet wordt gebruikt, om energie te besparen.

### ● Modi selecteren

Druk herhaaldelijk op de knop  (SOURCE) op de eenheid of op de knoppen HDMI ARC,  (Bluetooth), OPT/COAX, USB en LINE IN op de afstandsbediening om de gewenste modus te selecteren. Het indicatielampje op de voorkant van de eenheid zal weergeven welke modus momenteel actief is.

### ● Het volume aanpassen

Druk op de knoppen **VOL+** / **VOL-** op de eenheid of op de afstandsbediening om het volume aan te passen.

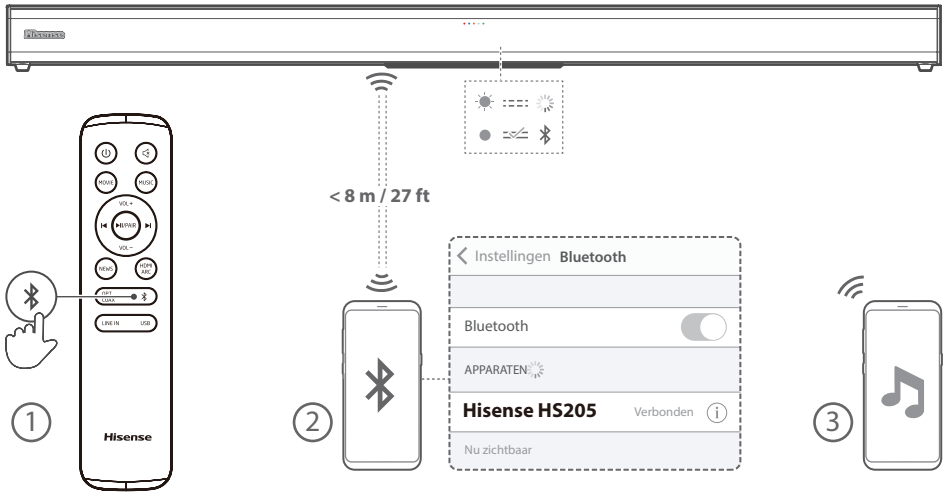
Als u het geluid wilt uitschakelen, drukt u op de knop  (DEMPEN) op de afstandsbediening. Druk opnieuw op de knop  (DEMPEN) of op de knoppen **VOL+** / **VOL-** om opnieuw normaal te luisteren.

### ● Een vooraf ingesteld geluidseffect selecteren

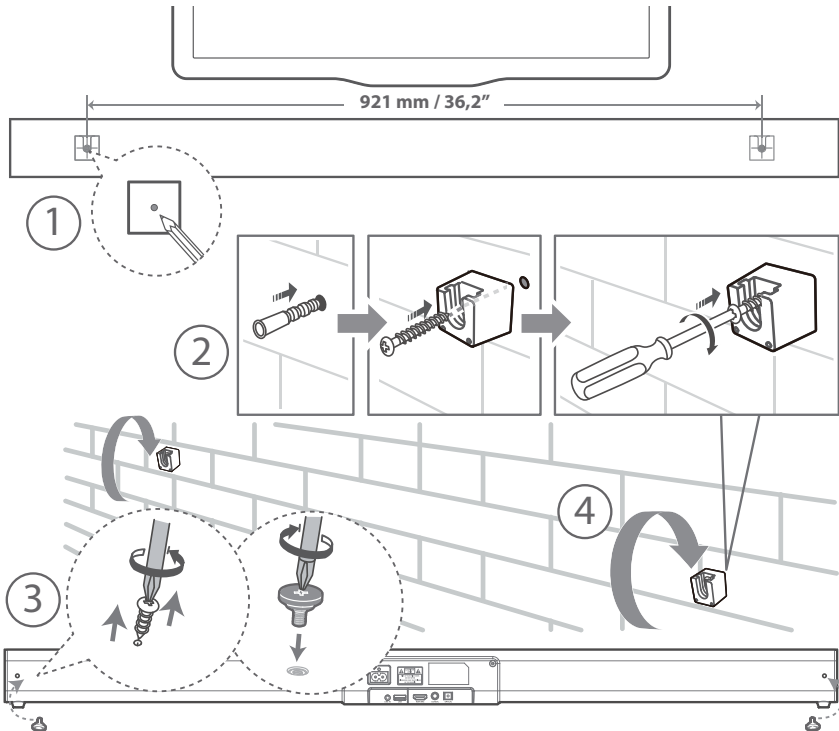
Druk tijdens het afspelen op de knoppen **NEWS** / **MOVIE** / **MUSIC** op de afstandsbediening, om de vooraf ingestelde equalizers te selecteren:

- MOVIE (aanbevolen om films te bekijken)
- MUSIC (aanbevolen om naar muziek te luisteren)
- NEWS (aanbevolen om naar nieuwsberichten te luisteren)

## 5 Werking via Bluetooth (📶)



## 6 Bevestiging tegen de muur

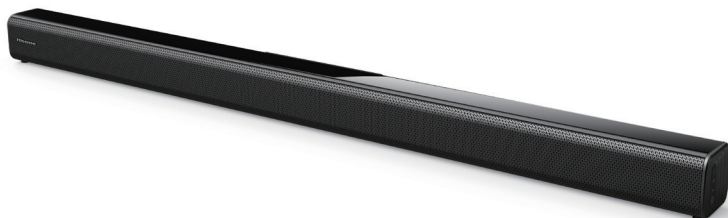




## Průvodce pro rychlý start

### 2.0 kanálový soundbar systém pro domácí kino

Model: HS205



## Co je v krabici



Hlavní přístroj



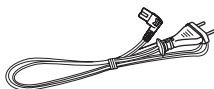
Dálkový ovladač /  
Baterie AAA × 2



Optický kabel



Šrouby pro uchycení na stěnu (× 2) / Nosníky (× 2) /  
Šrouby do nosníků (× 2) / Hmoždinky (× 2)



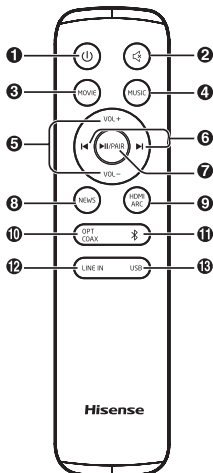
Síťový napájecí kabel



Uživatelská příručka / Průvodce pro rychlý  
start / Návod pro montáž na stěnu

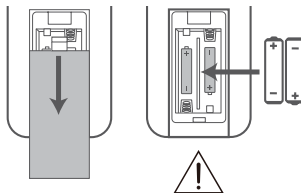
## 1 Dálkový ovladač

- ① Přepínání přístroje mezi ZAPNUTÝM a POUKOTOVOSTNÍM režimem.
- ② Ztlumení nebo opětovné zapnutí zvuku.
- ③ **MOVIE** Přepnutí na ekvalizér pro FILMY.
- ④ **MUSIC** Přepnutí na ekvalizér pro HUDBU.
- ⑤ **VOL+/VOL-** Zvýšení nebo snížení úrovně hlasitosti.
- ⑥ Přeskočení na předcházející nebo následující skladbu v režimu BT nebo USB.
- ⑦ **▶||/▶** Přehrávání/pauza/pokračování v režimu Bluetooth nebo odpojování spárované zařízení Bluetooth.
- ⑧ **NEWS** Přepnutí na ekvalizér pro ZPRÁVY.
- ⑨ **HDMI ARC** Výběr režimu HDMI ARC.
- ⑩ **OPT/COAX** Výběr OPTICKÉHO/KOAXIÁLNÍHO režimu.
- ⑪ Výběr režimu Bluetooth.
- ⑫ **LINE IN** Výběr režimu LINE IN.
- ⑬ **USB** Výběr režimu USB.



### Výměna baterií v dálkovém ovladači

- 1 Stiskněte a odsuňte zadní kryt dálkového ovladače, abyste otevřeli bateriový prostor.
- 2 Vložte dvě baterie velikosti AAA (jsou součástí balení). Ujistěte se, že póly (+) a (-) na bateriích odpovídají označení (+) a (-) v bateriovém prostoru.
- 3 Zavřete kryt bateriového prostoru.

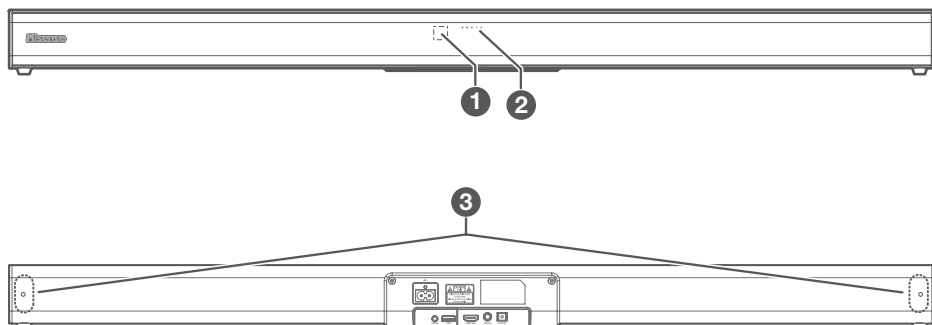


- Nepoužívejte staré a nové baterie zároveň.
- Nepoužívejte zároveň různé typy baterií, např. alkalické, standardní (zinko-uhlíkové) nebo nabíjecí (NiCd, NiMH atd.).

## 2

# Identifikace součástí

## Hlavní přístroj



### 1 Snímač pro dálkový ovladač

Přijímá signály z dálkového ovladače.

### 2 LED indikátory

- Červená: V **POHOTOVOSTNÍM** režimu.
- Oranžová / oranžová bliká: V **Optickém / Koaxiálním** režimu.
- Modrá: V režimu **Bluetooth**.
- Bílá: V režimu **HDMI ARC**.
- Zelená / zelená bliká: V režimu **LINE IN / USB**.

### 3 Šrouby

Vyjměte šrouby a nainstalujte šrouby pro uchycení na stěnu do zadní části přístroje.

### 4 Tlačítko (ZAP/VYP)

Přepínání přístroje mezi ZAPNUTÝM a Pohotovostním režimem.

### 5 Tlačítko +/- (Hlasitost +/-)

Zvýšení nebo snížení úrovně hlasitosti.

### 6 Tlačítko (SOURCE)

Výběr funkce přehrávání.

### 7 AC~ zdířka

Připojení ke zdroji napájení.

### 8 Zdířka **LINE IN**

Připojení k externímu zvukovému zařízení.

### 9 Zdířka **USB**

Vložení USB zařízení za účelem přehrávání hudby.

### 10 Zdířka **HDMI ARC**

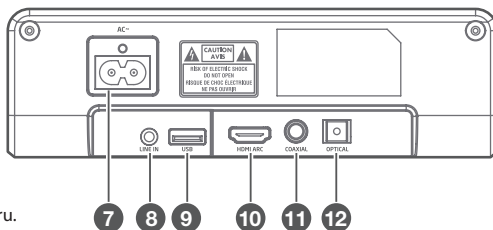
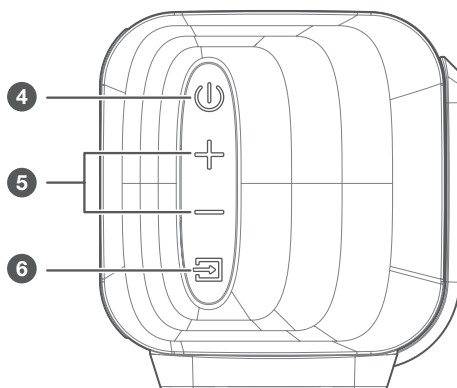
Připojení k televizoru pomocí HDMI kabelu.

### 11 **COAXIAL** zdířka

Připojení ke koaxiálnímu výstupu zvuku z televizoru.

### 12 **OPTICAL** zdířka

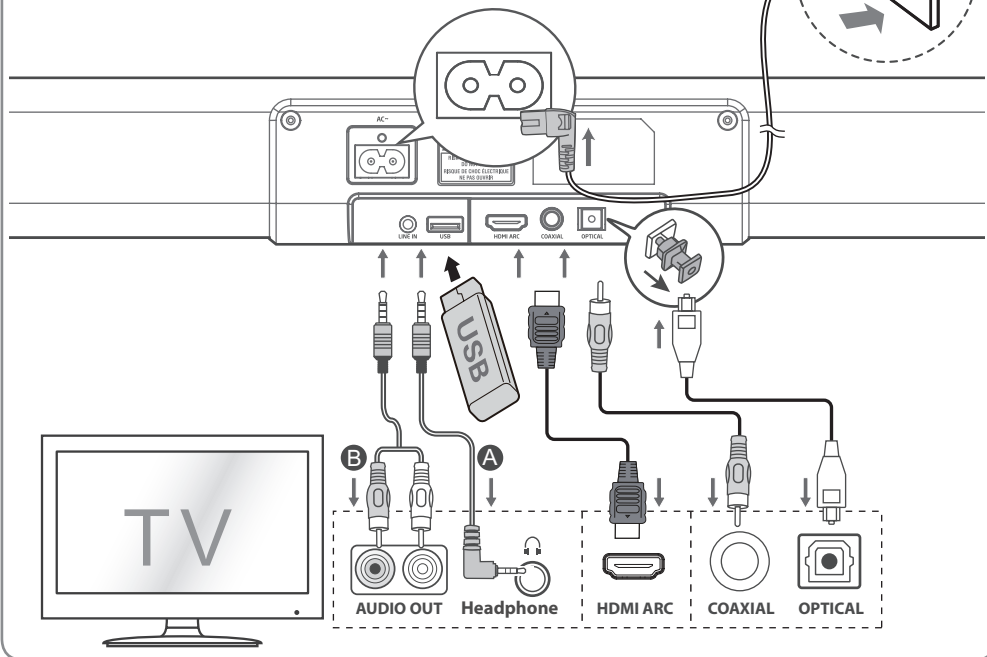
Připojení k optickému výstupu zvuku z televizoru.



# 3

## Připojení

- Před připojením napájecího kabelu se přesvědčte, že jste dokončili všechna ostatní propojení.



# 4

## Základní ovládání

### ● Pohotovostní režim / ZAPNUTÍ

Když poprvé připojíte hlavní přístroj k napájecí zásuvce, bude přístroj v Pohotovostním režimu.

- Stisknutím tlačítka na přístroji nebo na dálkovém ovladači přístroj ZAPNETE.
- Dalším stisknutím tlačítka přístroj přepnete zpět do POHOTOVOSTNÍHO režimu.
- Pokud chcete přístroj zcela VYPNOUT, vytáhněte napájecí zástrčku ze zásuvky.

### Automatické probuzení

Pokud je připojený televizor nebo externí zařízení (přes LINE IN / OPTICKOU / KOAXIÁLNÍ / HDMI ARC zdířku), přístroj se automaticky zapne, jakmile televizor nebo externí zařízení zapnete.

### Funkce automatického vypínání

Přístroj se automaticky přepne do Pohotovostního režimu po uplynutí přibližně 15 minut, jestliže televizor nebo externí zařízení odpojíte nebo vypnete.

- Pokud chcete přístroj zcela vypnout, vytáhněte napájecí zástrčku ze zásuvky.
- Když přístroj nebudete používat, zcela ho vypněte, abyste šetřili energii.

### ● Výběr režimů

Opakováním mačkáním tlačítka (SOURCE) na přístroji nebo stisknutím tlačítka HDMI ARC, (Bluetooth), OPT/COAX, USB a LINE IN na dálkovém ovladači vyberte požadovaný režim. Světelný indikátor v přední části hlavního přístroje ukazuje, jaký režim se právě používá.

### ● Úprava hlasitosti

Stisknutím tlačítek **VOL+** / **VOL-** na přístroji nebo na dálkovém ovladači upravíte hlasitost.

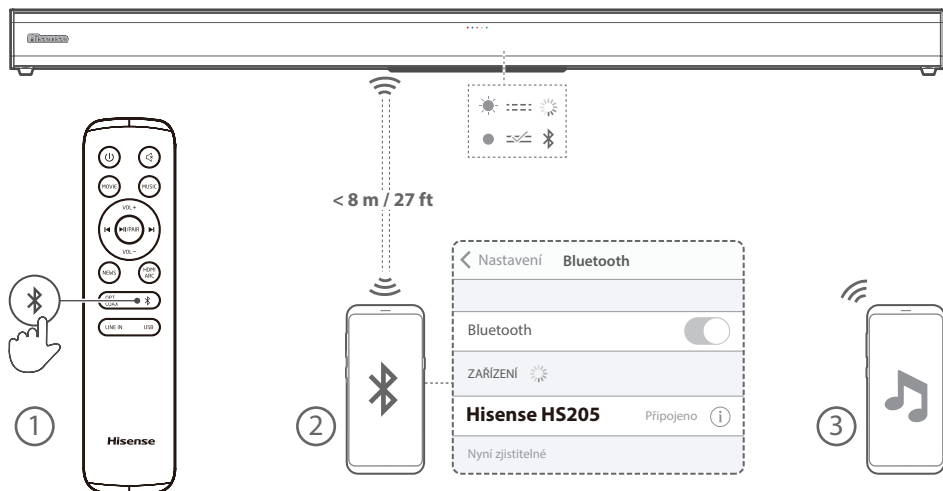
Pokud chcete zvuk vypnout, stiskněte tlačítko (ZTLUMIT) na dálkovém ovladači. Dalším stisknutím tlačítka (ZTLUMIT) nebo stisknutím tlačítek **VOL+** / **VOL-** se vrátíte k normálnímu poslechu.

### ● Výběr přednastaveného zvukového efektu

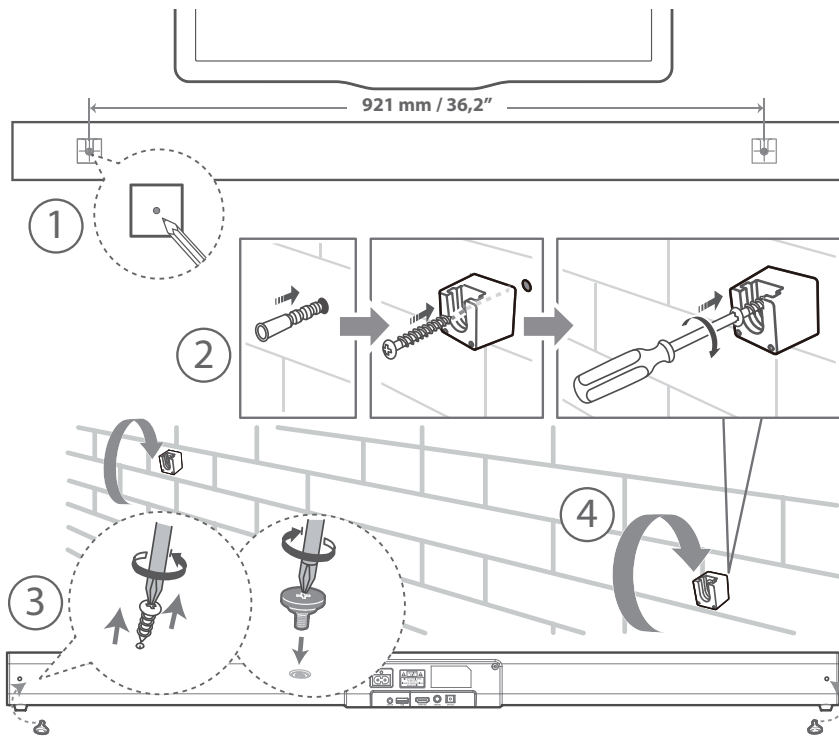
Při přehrávání můžete stisknout tlačítka **NEWS** / **MOVIE** / **MUSIC** na dálkovém ovladači, abyste vybrali přednastavený ekvalizér:

- **MOVIE** (doporučeno pro sledování filmů)
- **MUSIC** (doporučeno pro poslech hudby)
- **NEWS** (doporučeno pro poslech zpráv)

## 5 Ovládání Bluetooth(📶)



## 6 Uchycení na stěnu



# Hisense

SK

## Sprievodca rýchlym spustením

2.0 Kanálový Soundbar pre Systém Domáceho Kina

Model: HS205



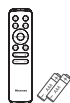
### Čo je v balení



Hlavná jednotka



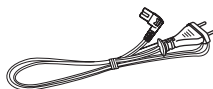
Montážne skrutky na stenu (x 2) / konzoly (x 2) / skrutky konzoly (x 2) / rozperky (x 2)



Dialkový ovládač / AAA batérie x 2



Optický kábel



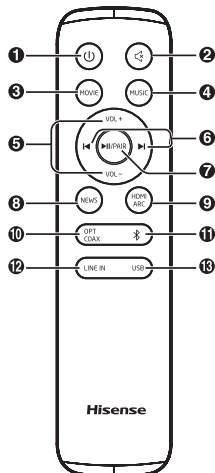
Sieťový napájací kábel



Návod na použitie / Sprievodca rýchlym spustením / Sprievodca montážou na stenu

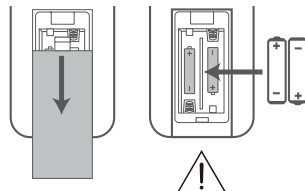
## 1 Dialkový ovládač

- |    |                  |   |
|----|------------------|---|
| 1  |                  | Zapnutie jednotky alebo prepnutie do POUKOTOVOSTNÉHO režimu.  |
| 2  |                  | Stlmenie alebo obnovenie zvuku.   |
| 3  | <b>MOVIE</b>     | Prepnutie na efekt ekvalizéra pre FILM.   |
| 4  | <b>MUSIC</b>     | Prepnutie na efekt ekvalizéra pre HUDBU.  |
| 5  | <b>VOL+/VOL-</b> | Zvýšenie alebo zníženie úrovne hlasitosti.  |
| 6  |                  | V režime Bluetooth/USB: Preskočenie na predchádzajúcu alebo nasledujúcu skladbu.  |
| 7  | <b>II/PAIR</b>   | Spustenie/pozastavenie/obnovenie prehrávania v režime Bluetooth/USB. Stlačením a podržaním aktivujete funkciu párovania v režime Bluetooth alebo odpojitie existujúce spárované Bluetooth zariadenie. |
| 8  | <b>NEWS</b>      | Prepnutie na efekt ekvalizéra pre SPRÁVY.   |
| 9  | <b>HDMI ARC</b>  | Výber režimu HDMI ARC.  |
| 10 | <b>OPT/COAX</b>  | Výber režimu OPTICKÝ/KOAXIÁLNY.   |
| 11 |                  | Výber režimu Bluetooth.   |
| 12 | <b>LINE IN</b>   | Výber režimu LINE IN.   |
| 13 | <b>USB</b>       | Výber režimu USB.   |



### Výmena batérií diaľkového ovládača

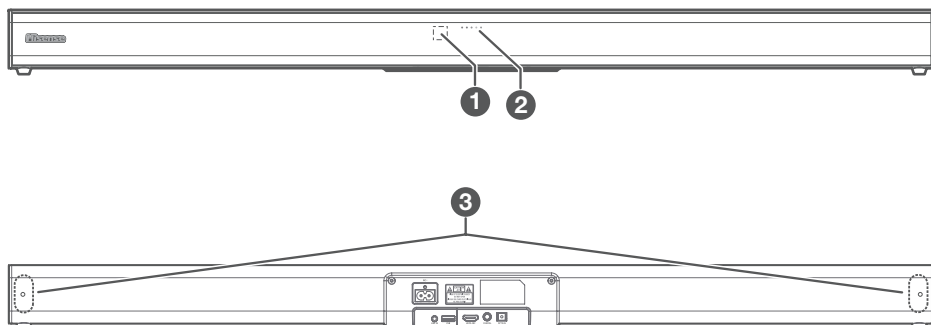
- 1 Stlačte a posuňte zadný kryt a otvorte priehradku na batérie na diaľkovom ovládači.
- 2 Vložte dve batérie veľkosti AAA (súčasť balenia). Uistite sa, že sa znaky na koncoch batérií (+) a (-) zhodujú so znakmi (+) a (-) na konci priehradky na batérie.
- 3 Zatvorte kryt priehradky na batérie.



- Nemiešajte spolu staré a nové batérie;
- Nemiešajte spolu alkalické, štandardné (uhlíkovo-zinkové) alebo dobijateľné (Ni-Cd, Ni-MH atď.) batérie.

## 2 Identifikácia častí

### Hlavná jednotka



#### 1 Snímač diaľkového ovládača

Prijíma signály z diaľkového ovládača.

#### 2 LED indikátory

- Červený: v **POHOTOVOSTNOM** režime.
- Oranžový/oranžový bliká: v **optickom/koaxiálnom** režime.
- Modrý: v režime **Bluetooth**.
- Biely: v režime **HDMI ARC**.
- Zelený/zelený bliká: v režime **LINE IN / USB**.

#### 3 Skrutky

Odstraňte skrutky a potom nainštalujte montážne skrutky na stenu do zadnej časti jednotky.

#### 4 Tlačidlo ( ) (ZAP/VYP)

Slúži na ZAPNUTIE jednotky alebo jej prepnutie do Pohotovostného režimu.

#### 5 Tlačidlo +/- (Vol+/Vol-)

Zvýšenie/zníženie úrovne hlasitosti.

#### 6 Tlačidlo ( ) (SOURCE)

Vyberte funkciu prehrávania.

#### 7 Zásuvka AC~

Slúži na pripojenie napájania.

#### 8 Zásuvka LINE IN

Slúži na pripojenie externého zvukového zariadenia.

#### 9 USB zásuvka

Slúži na prehrávanie hudby z USB zariadenia.

#### 10 Zásuvka HDMI ARC

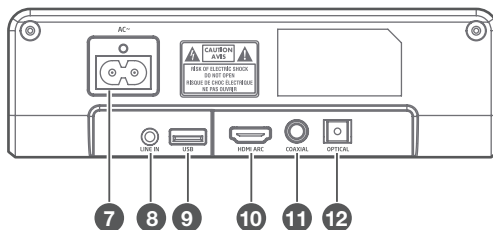
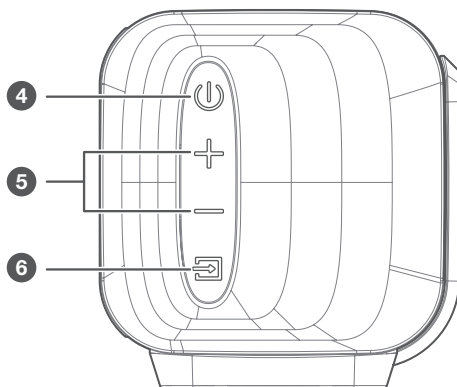
Slúži na prepojenie s televízorom prostredníctvom kábla HDMI.

#### 11 Zásuvka COAXIAL

Slúži na prepojenie s koaxiálnym výstupom zvuku na televízore.

#### 12 Zásuvka OPTICAL

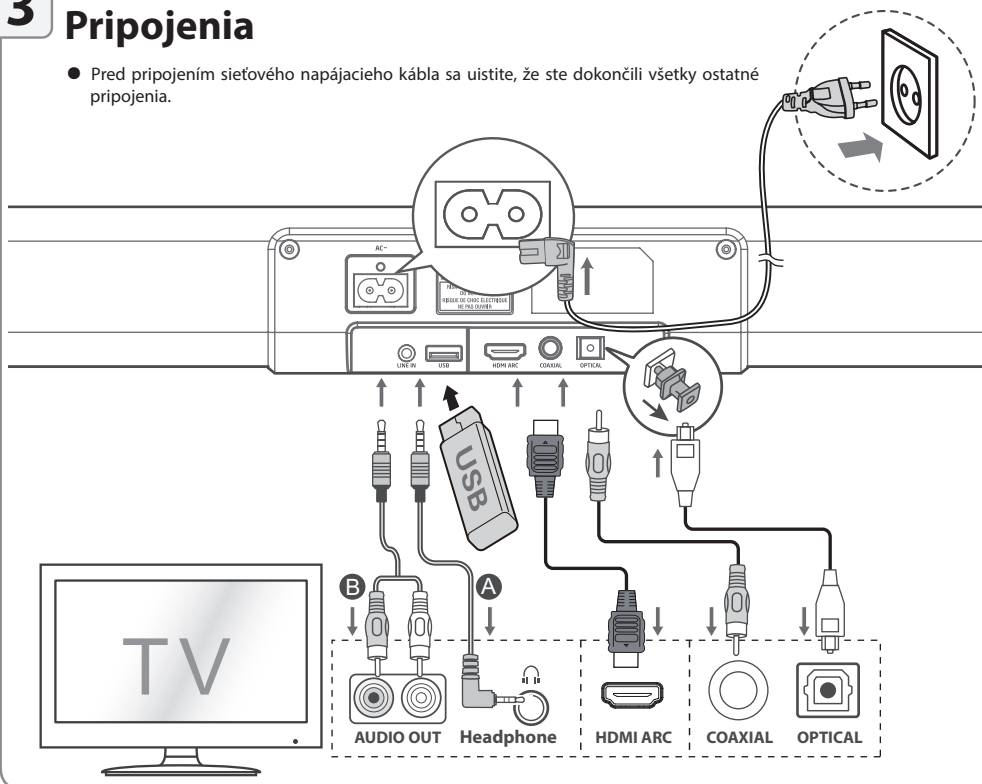
Slúži na prepojenie s optickým výstupom zvuku na televízore.



# 3

## Pripojenia

- Pred pripojením sieťového napájacieho kábla sa uistite, že ste dokončili všetky ostatné pripojenia.





# 4

## Základné ovládanie

### ☉ Pohotovostný režim/ZAPNUTIE

Keď prvýkrát pripojíte hlavnú jednotku do sieťovej zásuvky, hlavná jednotka bude v Pohotovostnom režime.

- Stlačením tlačidla  na jednotke alebo diaľkovom ovládači zariadenie zapnete.
- Opakovaným stlačením tlačidla  prepnete jednotku späť do POHOTOVOSTNÉHO režimu.
- Ak chcete zariadenie úplne vypnúť, vytiahnite sieťovú zástrčku zo zásuvky.

### Automatické prebudenie



Ak je pripojený televízor alebo externé zariadenie (LINE IN / OPTICAL / COAXIAL / HDMI ARC) sa pri zapnutí televízora alebo externého zariadenia automaticky zapne aj jednotka.

### Funkcia automatického vypnutia

Ak je televízor alebo externé zariadenie odpojené alebo vypnuté, jednotka sa po približne 15 minútach automaticky prepne do Pohotovostného režimu.


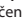
- Ak chcete prístroj úplne vypnúť, odpojte sieťovú zástrčku zo sieťovej zásuvky.
- Ak jednotku nepoužívate, úplne ju vypnite, aby ste šetrili energiu.

### ☉ Výber režimov

Opakovaným stlačením tlačidla  (ZDROJ) na jednotke alebo tlačidiel HDMI ARC, , OPTICAL, COAXIAL, USB a LINE IN na diaľkovom ovládači vyberte požadovaný režim. Kontrolka indikátora na prednej strane hlavnej jednotky ukazuje, ktorý režim sa práve používa.

### ☉ Nastavenie hlasitosti

Stlačením tlačidiel **VOL+** / **VOL-** na jednotke alebo na diaľkovom ovládači upravíte hlasitosť.

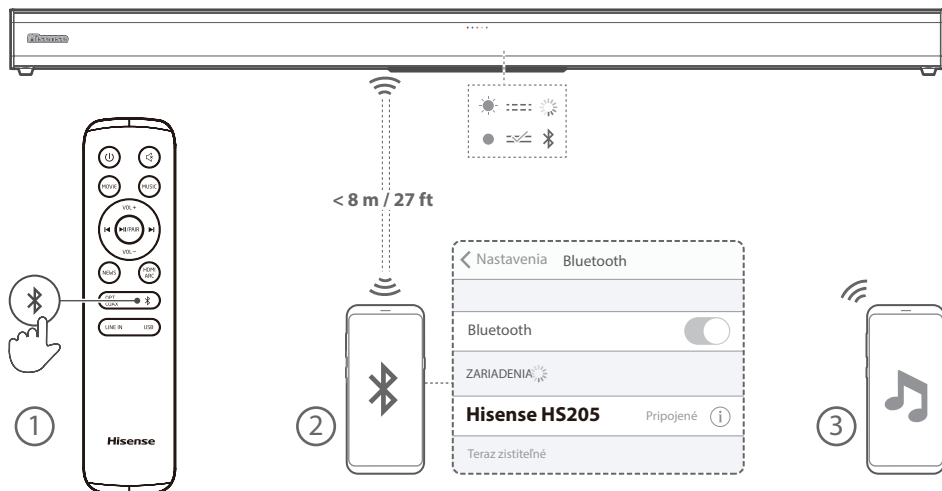
Ak chcete zvuk vypnúť, stlačte tlačidlo  (STLMIŤ) na diaľkovom ovládači. Zvuk obnovíte opätovným stlačením tlačidla  (STLMIŤ) na jednotke alebo stlačením tlačidla **VOL+** / **VOL-** na diaľkovom ovládači.

### ☉ Výber prednastavených zvukových efektov

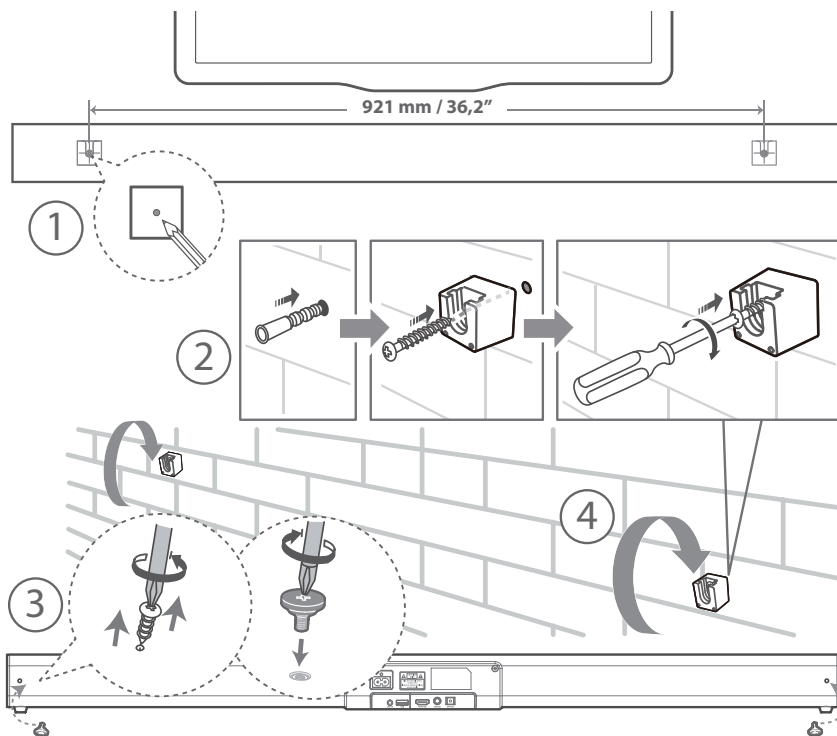
Počas prehrávania si stlačením tlačidiel **MOVIE** / **MUSIC** / **NEWS** na diaľkovom ovládači vyberte z prednastavených efektov ekvalizéra:

- MOVIE (odporúča sa na sledovanie filmov)
- MUSIC (odporúča sa na počúvanie hudby)
- NEWS (odporúča sa na počúvanie správ)

## 5 Používanie Bluetooth (📶)



## 6 Montáž na stenu





## Gyors Indítási Útmutató

### 2.0 Csatornás Hangprojektoros Házimozi Rendszer

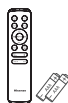
Modell: HS205



## Ami a dobozban van



Fő egység



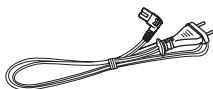
Távírányító /  
2 db AAA elem



HDMI kábel



Csavarok falra szereléshez (2 db) / konzolok (2db)  
/ konzolcsavarok (2 db) / dübelek (2 db)



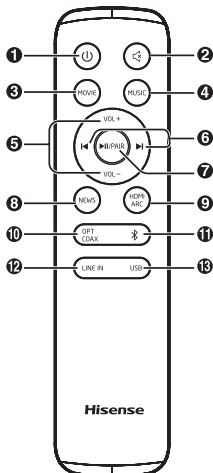
Váltóáramú tápkábel



Használati utasítás / Gyors  
indítási útmutató / Falra szerelési  
útmutató

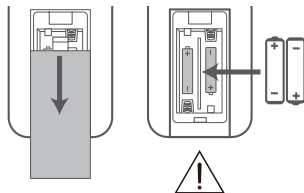
## 1 Távírányító

- ① Az egységet a BEKAPCSOLT és a KÉSZENLÉTI módok között kapcsolja át.
- ② **(NÉMÍTÁS)** A hang némítása vagy a némítás feloldása.
- ③ **MOVIE** FILM EQ hangeffektusba kapcsolás.
- ④ **MUSIC** ZENE EQ hangeffektusba kapcsolás.
- ⑤ **VOL+ / VOL-** A hangerő szintjét növeli/csökkenti.
- ⑥ **◀ / ▶** Ugrás az előző/következő számra Bluetooth/USB módban.
- ⑦ **▶ II / PAIR** Lejátszás/szüneteltetés/újraindítás Bluetooth/USB módban.  
Nyomja meg és tartsa lenyomva a párosítási funkció aktiválásához Bluetooth módban, vagy a már párosított Bluetooth eszköz leválasztásához.
- ⑧ **NEWS** HÍREK EQ hangeffektusba kapcsolás.
- ⑨ **HDMI ARC** A HDMI ARC üzemmód kiválasztása.
- ⑩ **OPT / COAX** Az OPTIKAI/KOAXIÁLIS üzemmód kiválasztása.
- ⑪ A Bluetooth üzemmód kiválasztása.
- ⑫ **LINE IN** A LINE IN üzemmód kiválasztása.
- ⑬ **USB** Az USB üzemmód kiválasztása.



### A távirányítóban lévő elemek cseréje

- 1 A távirányító elemrekeszének kinyitásához nyomja meg és csúsztassa le a hátsó fedelet.
- 2 Helyezzen be kettő AAA méretű elemet (mellékelve). Ellenőrizze, hogy az elemek (+) és (-) végei megfelelő helyen vannak-e az elemrekeszben jelzett (+) és (-) érintkezőkhöz képest.
- 3 Zárja vissza az elemrekesz fedelét.

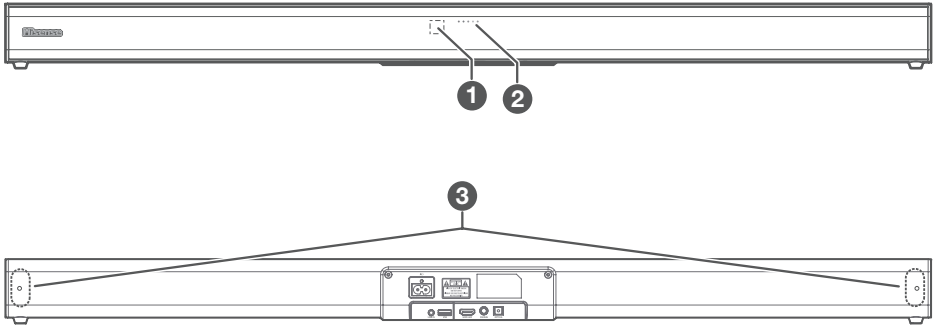


- Ne használjon vegyesen új és használt elemeket;
- Ne használjon alkáli, normál (szén-cink) vagy újratölthető (Ni-Cd, Ni-MH stb.) elemeket vegyesen.

# 2

## Részek azonosítása

### Fő egység



#### 1 Távirányító érzékelő

A távirányítótól érkező jeleket fogadja.

#### 2 LED jelzőfények

- Vörös: **KÉSZENLÉTI** üzemmódban.
- Narancssárga / Narancssárga villogás: **Optikai / Koaxiális** üzemmódban.
- Kék: **Bluetooth** üzemmódban.
- Fehér: **HDMI ARC** üzemmódban.
- Zöld / Zöld villogás: **LINE IN / USB** üzemmódban.

#### 3 Csavarok

Vegye ki a csavarokat, majd szerelje be a falra szerelő csavarokat az egység hátuljába.

#### 4 (BE/KI) gomb

Az egységet a BEKAPCSOLT és a Készenléti módok között kapcsolja át.

#### 5 +/- (Vol+/Vol-) gomb

A hangerő szintjét növeli/csökkenti.

#### 6 (FORRÁS) gomb

A lejátszási funkció kiválasztása.

#### 7 AC~ aljzat

Az áramellátás csatlakozója.

#### 8 LINE IN aljzat

Egy külső hangeszközhöz való csatlakozáshoz.

#### 9 USB aljzat

Zene lejátszásához ide dughat be USB eszközt.

#### 10 HDMI ARC aljzat

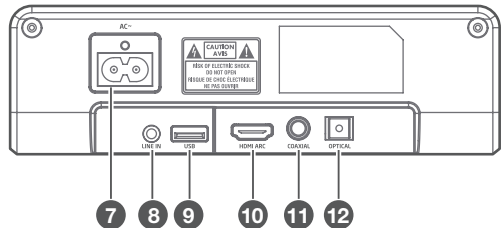
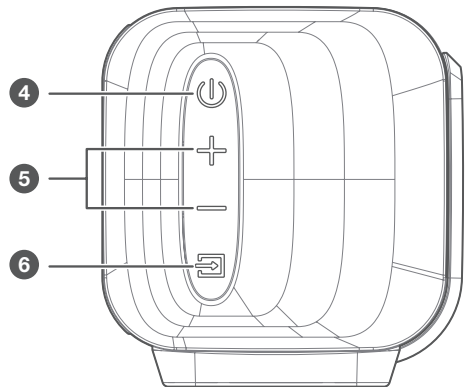
A TV-hez HDMI kábellel történő csatlakozáshoz.

#### 11 COAXIAL aljzat

A TV egy koaxiális hangkimenetéhez való csatlakozáshoz.

#### 12 OPTICAL aljzat

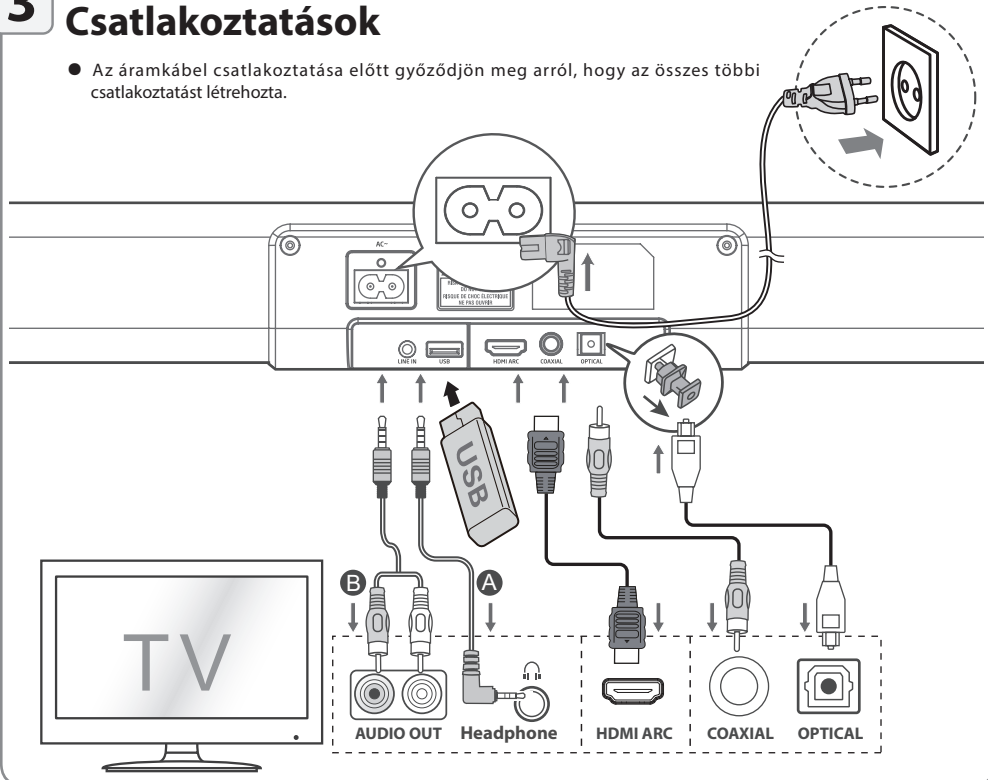
A TV egy optikai hangkimenetéhez való csatlakozáshoz.



# 3

## Csatlakoztatások

- Az áramkabel csatlakoztatása előtt győződjön meg arról, hogy az összes többi csatlakoztatást létrehozta.



# 4

## Alapműveletek

### ☉ Készenlét/BE

Amikor a fő egységet először csatlakoztatja a hálózati áram konnektorához, a fő egység Készenléti üzemmódban lesz.

- Nyomja meg a gombot az egységen vagy a távirányítón az egység BE-kapcsolásához.
- Ismét nyomja meg a gombot, hogy az egységet visszkapcsolja KÉSZENLÉTI üzemmódba.
- Ha az egységet teljesen KI szeretné kapcsolni, akkor húzza ki az áramkábelt a konnektorból.

### Automatikus ébresztés

Ha az egységhez TV vagy külső készülék van (LINE IN / OPTIKAI / KOAXIÁLIS / HDMI ARC) csatlakoztatva, akkor az egység a TV vagy a külső eszköz bekapcsolásakor automatikusan bekapcsol.

### Az áram automatikus kikapcsolása funkció

A TV vagy a külső egység lecsatlakoztatása vagy kikapcsolása után kb. 15 perccel az egység automatikusan Készenléti üzemmódba kapcsol.

- Az egység teljes kikapcsolásához húzza ki az áramkábelt a konnektorból.
- Ha nincs használatban, energiatakarékosági okokból teljesen kapcsolja ki az egységet.

### ☉ Üzemmód kiválasztása

Nyomja meg ismétlődően a (FORRÁS) gombot az egységen vagy a HDMI ARC, (Bluetooth), OPTIKAI, KOAXIÁLIS, USB és LINE IN gombokat a távirányítón a kívánt üzemmód kiválasztásához. A fő egység elején lévő jelzőfény megmutatja, hogy jelenleg melyik üzemmód van használatban.

### ☉ Hangerő beállítás

Nyomja meg a **VOL + / VOL -** gombokat az egységen vagy a távirányítón a hangerő beállításához.

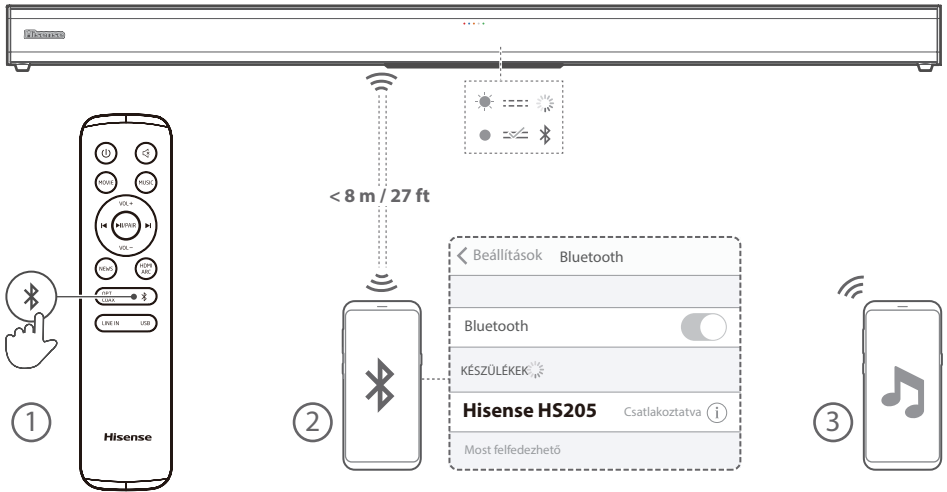
Ha a hangot ki akarja kapcsolni, nyomja meg a (NÉMÍTÁS) gombot a távirányítón. A némítás feloldásához nyomja meg a (NÉMÍTÁS) gombot újra, vagy nyomja **VOL+ / VOL-** gombok valamelyikét az egységen vagy a távirányítón.

### ☉ Előre beállított hangeffektus kiválasztása

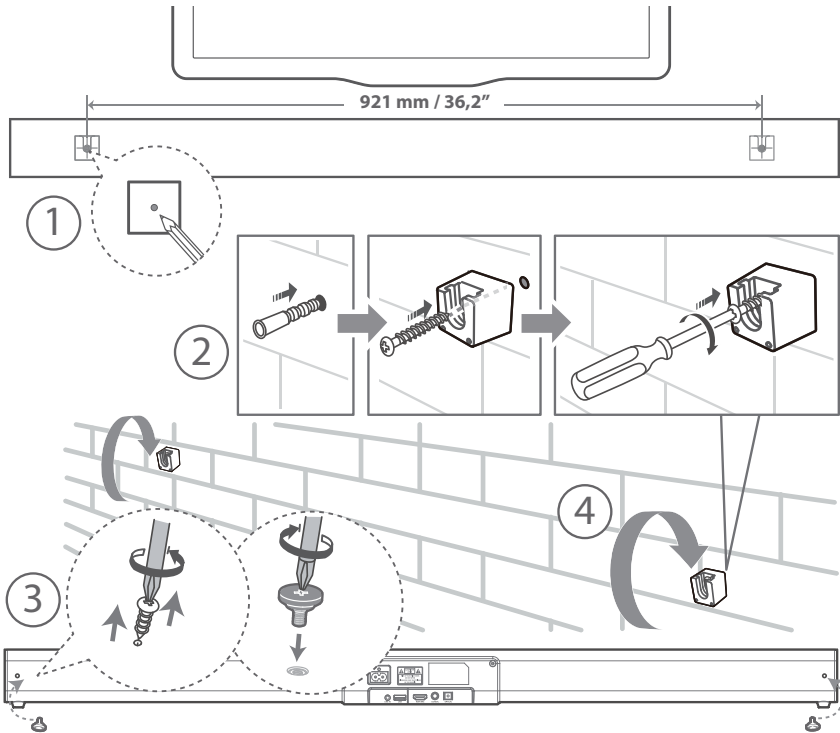
Lejátszás közben nyomja meg a **FILM / ZENE / HÍREK** gombokat a távirányítón az előre beállított hangszínszabályozó kiválasztásához:

- FILM (filmek nézéséhez ajánlott)
- ZENE (zenehallgatáshoz ajánlott)
- HÍREK (hírek hallgatásához ajánlott)

## 5 Bluetooth kezelés (📶)



## 6 Falra szerelés



## Guia de início rápido

Sistema Home Theater Com barra de som de 2.0 canais

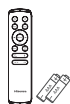
Modelo: HS205



### O que está na caixa



Aparelho principal



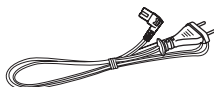
Controlo remoto/  
Pilhas AAA × 2



Cabo ótico



Parafusos para montagem na parede (× 2) /  
Suportes (× 2) / Parafusos para os suportes  
(× 2) / Âncoras para parede (× 2)



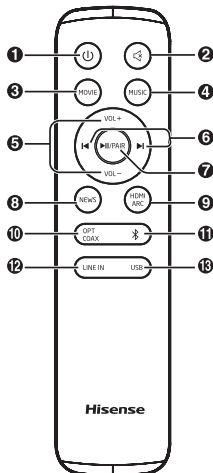
Cabo de alimentação CA



Manual do utilizador/Guia  
de início rápido/Guia de  
montagem na parede

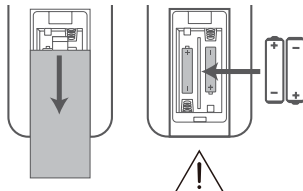
## 1 Controlo remoto

- ① Ligar o aparelho ou colocar em modo Standby.
- ② **MUDO** Silencia ou retoma o som.
- ③ **MOVIE** Altera para o efeito MOVIE EQ (Equalizador de filme).
- ④ **MUSIC** Altera para o efeito MUSIC EQ (Equalizador de música).
- ⑤ **VOL+/VOL-** Aumentar/reduzir o nível do volume.
- ⑥ **◀/▶** Salta para a faixa anterior/seguinte no modo Bluetooth/USB.
- ⑦ **▶II/PAIR** Reproduzir/pausar/retomar a reprodução no modo Bluetooth/USB.  
Mantenha premido para ativar a função emparelhar no modo Bluetooth ou desligue o dispositivo Bluetooth emparelhado existente.
- ⑧ **NEWS** Altera para o efeito NEWS EQ (Equalizador de notícias).
- ⑨ **HDMI ARC** Selecionar o modo HDMI ARC.
- ⑩ **OPT/COAX** Selecionar o modo ÓTICO/COAXIAL.
- ⑪ Selecionar o modo Bluetooth.
- ⑫ **LINE IN** Selecionar o modo ENTRADA DE LINHA.
- ⑬ **USB** Selecionar o modo USB.



### Trocar as Pilhas do Controlo Remoto

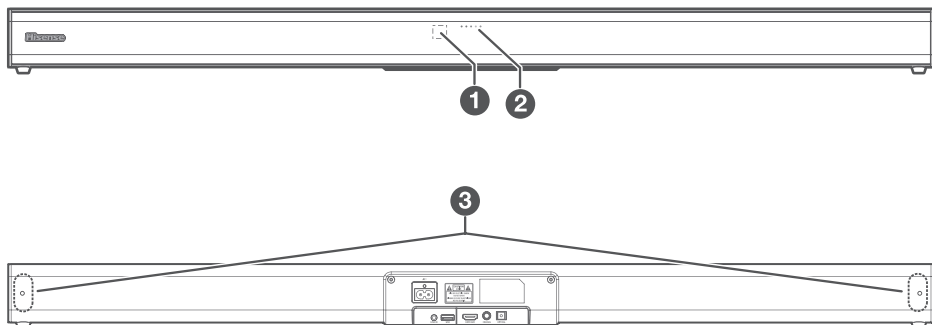
- 1 Premir e deslizar a tampa traseira para abrir o compartimento das pilhas do controlo remoto.
- 2 Inserir duas pilhas de tamanho AAA (incluídas). Garantir que as extremidades (+) e (-) das pilhas coincidem com as extremidades (+) e (-) indicadas no compartimento das pilhas.
- 3 Fechar a tampa do compartimento das pilhas.



- Não misture pilhas novas com pilhas usadas.
- Não misture pilhas alcalinas, padrão (Carbono-zinco) ou recarregáveis (Ni-Cd, Ni-MH, etc.).

## 2 Identificar as peças

### Aparelho principal



#### 1 Sensor do controlo remoto

Sinal de receção do controlo remoto.

#### 2 Indicadores LED

- Vermelho: Em modo **STANDBY**.
- Laranja/Laranja intermitente: Em modo **Optical/Coaxial**.
- Azul: Em modo **Bluetooth**.
- Branco: Em modo **HDMI ARC**.
- Verde/Verde intermitente: Em modo **LINE IN/USB**.

#### 3 Parafusos

Remove os parafusos e instale os parafusos de montagem na parede na traseira do aparelho.

#### 4 Tecla (LIGAR/DESLIGAR)

Ligar o aparelho ou colocar em modo Standby.

#### 5 Teclas +/- (Vol+/Vol-)

Aumentar/reduzir o nível do volume.

#### 6 Tecla (SOURCE)

Seleciona a função de reprodução.

#### 7 Tomada AC~

Ligar à corrente elétrica.

#### 8 Tomada LINE IN

Ligar a um dispositivo áudio externo.

#### 9 Tomada USB

Ligar o dispositivo USB para reproduzir música.

#### 10 Tomada HDMI ARC

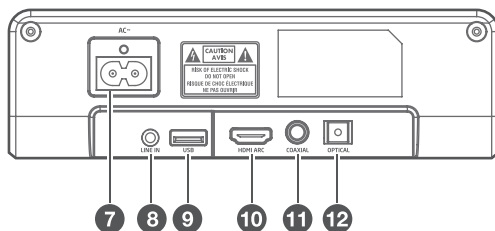
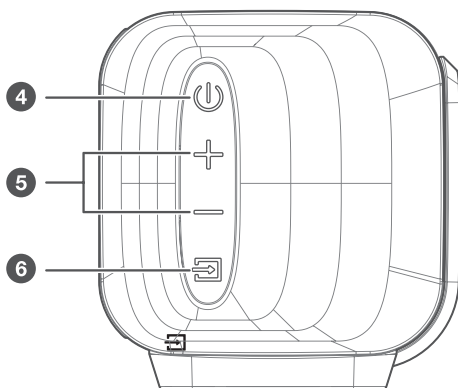
Ligar a uma TV via cabo HDMI.

#### 11 Tomada COAXIAL

Ligar a uma saída de áudio coaxial na TV.

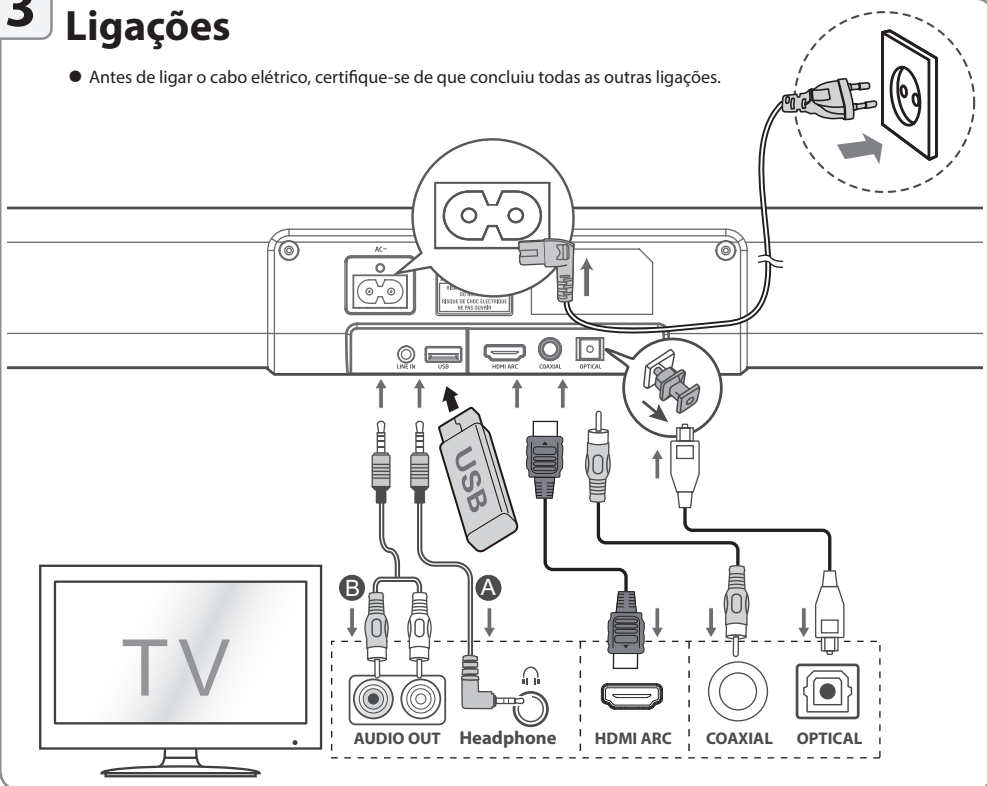
#### 12 Tomada OPTICAL

Ligar a uma saída de áudio ótica na TV.



## 3 Ligações

- Antes de ligar o cabo elétrico, certifique-se de que concluiu todas as outras ligações.



## 4 Funcionamento básico

### ○ Standby/LIGADO

Quando liga pela primeira vez a unidade principal à tomada elétrica, a unidade principal fica em modo standby.

- Prima a tecla na unidade ou no controlo remoto para LIGAR a unidade.
- Prima novamente a tecla para voltar a colocar a unidade em modo STANDBY.
- Desligue a ficha da tomada elétrica se pretender desligar a unidade por completo.

### Ativar automático

Se uma TV ou um aparelho externo estiver ligado (ENTRADA EM LINHA/ÓTICO/COAXIAL/HDMI ARC), a unidade liga-se automaticamente quando a TV ou o aparelho externo se ligam.

### Função desligar automático

O aparelho fica automaticamente em modo Standby após cerca de 15 se a TV ou o aparelho externo estiverem desligados.

- Para desligar o aparelho por completo, desligue a ficha da tomada elétrica.
- Desligue por completo para economizar energia quando não está a utilizar.

### ○ Selecionar modos

Prima repetidamente a tecla (ENTRADA) no aparelho ou HDMI ARC, (Bluetooth), OPT/COAX, USB e LINE IN no controlo remoto para selecionar o modo pretendido. A luz indicadora na frente do aparelho principal irá exibir o modo que está atualmente em utilização.

### ○ Ajustar o volume

Prima as teclas **VOL+** / **VOL-** na unidade ou no controlo remoto para ajustar o volume.

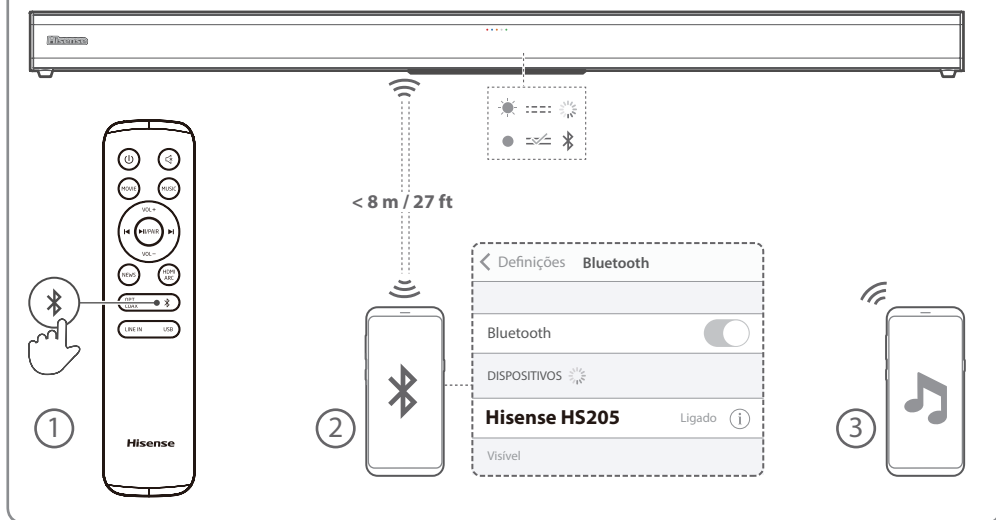
Se quiser desligar o som, prima a tecla (MUDO) no controlo remoto. Prima novamente a tecla (MUDO) ou prima as teclas **VOL+** / **VOL-** na unidade ou no controlo remoto para retomar a audição normal.

### ○ Selecionar um efeito sonoro predefinido

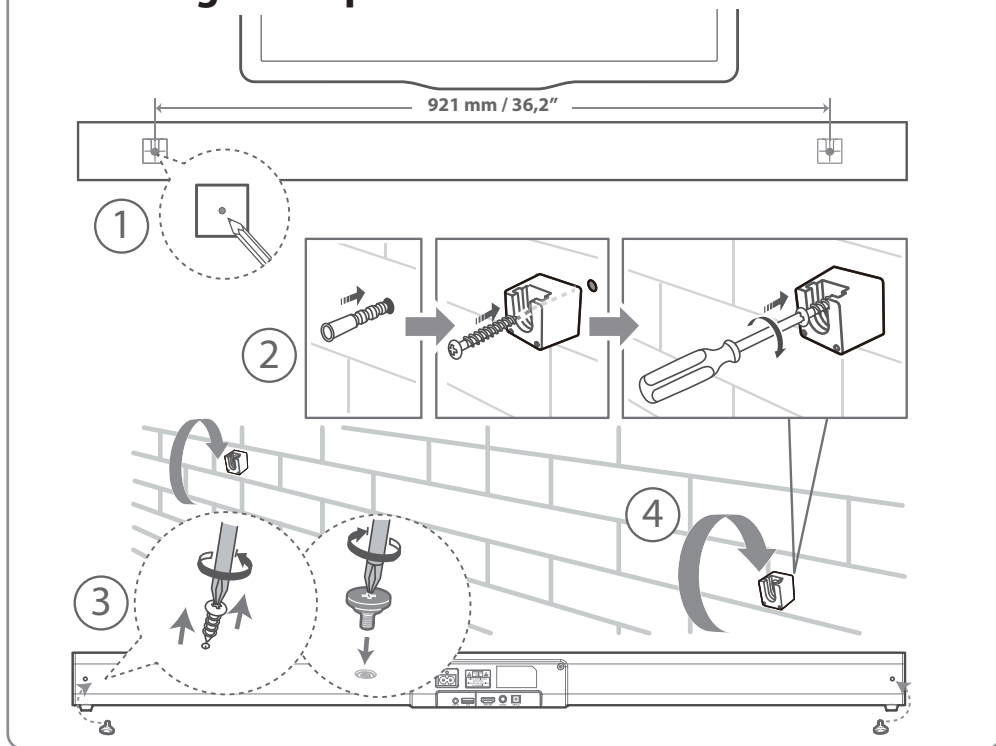
Durante a reprodução, prima as teclas **NEWS/MOVIE/MUSIC** no controlo remoto para selecionar os equalizadores predefinidos:

- MOVIE (recomendado para visualizar filmes)
- MUSIC (recomendado para ouvir música)
- NEWS (recomendado para ouvir as notícias)

## 5 Funcionamento de Bluetooth (📶)



## 6 Montagem na parede





## Vodič za brzi početak

Sistem Soundbar zvučnika za kućni bioskop sa 2.0 kanala

Model: HS205



### Sadržaj kutije



Glavna jedinica



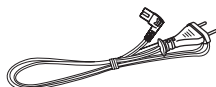
Daljinski upravljač / baterije AAA x 2



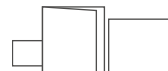
Optički kabl



Vijci za zidnu montažu (x2) / nosači (x2) / vijak za nosač (x2) / zidni ankeri (x2)



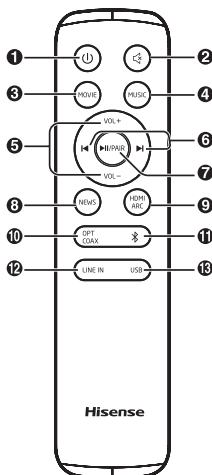
Kabl za napajanje naizmeničnom strujom



Korisnički priručnik / Vodič za brzi početak / Vodič za zidnu montažu

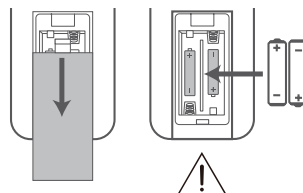
## 1 Daljinski upravljač

- ① Prebacujete jedinicu između režima UKLJUČENO i MIROVANJE.
- ② Utišajte ili ponovo aktivirajte zvuk.
- ③ **MOVIE** Prebacivanje na efekat MOVIE EQ.
- ④ **MUSIC** Prebacivanje na efekat MUSIC EQ.
- ⑤ **VOL+/VOL-** Povećajte/smanjite jačinu zvuka.
- ⑥ Pređite na prethodnu/narednu numeru u režimu Bluetooth/USB.
- ⑦ Reprodukujte/pauzirajte/nastavite reprodukciju u Bluetooth/USB režimu. Pritisnite i držite da biste aktivirali funkciju uparivanja u Bluetooth režimu ili razdvojite postojeći upareni Bluetooth uređaj.
- ⑧ **NEWS** Prebacivanje na efekat NEWS EQ.
- ⑨ **HDMI ARC** Izaberite režim HDMI ARC.
- ⑩ **OPT/COAX** Izaberite režim OPTICAL/COAXIAL.
- ⑪ Izaberite režim Bluetooth.
- ⑫ **LINE IN** Izaberite režim LINE IN.
- ⑬ **USB** Izaberite režim USB.



### Zamena baterije daljinskog upravljača

- 1 Pritisnite i kliznim pokretom povucite zadnji poklopac da otvorite odeljak baterija na daljinskom upravljaču.
- 2 Ubacite dve baterije veličine AAA (priložene su). Postarajte se da se krajevi baterija (+) i (-) slažu sa krajevima (+) i (-) naznačenim u odeljku baterija.
- 3 Zatvorite poklopac odeljka baterija.

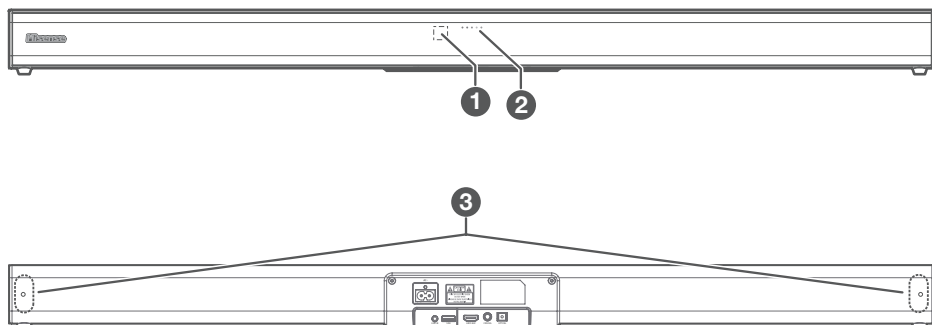


- Nemojte da kombinujete stare i nove baterije.
- Nemojte da kombinujete alkalne, standardne (cink-ugljenične) ili punjive (Ni-Cd, Ni-MH itd.) baterije.

## 2

# Identifikacija delova

## Glavna jedinica



### 1 Senzor daljinskog upravljača

Prima signale od daljinskog upravljača.

### 2 LED indikatori

- Crveno: U režimu **MIROVANJE**.
- Narandžasto / treperi narandžasto: U režimu **Optical/Coaxial**.
- Plavo: U režimu **Bluetooth**.
- Belo: U režimu **HDMI ARC**.
- Zeleno / treperi zeleno: U režimu **LINE IN/USB**.

### 3 Vijci

Uklonite vijke, a zatim vratite vijke zidnog nosača u jedinicu.

### 4 ⏻ Dugme (UKLJUČIVANJE/ISKLUČIVANJE)

Prebacivanje jedinice između režima UKLJUČENO i Mirovanje.

### 5 Dugme +/- (Vol+/Vol-)

Povećanje/smanjenje nivoa jačine zvuka.

### 6 📺 Dugme (SOURCE)

Izaberite funkciju reprodukcije.

### 7 AC~ utičnica

Priključak za napajanje.

### 8 LINE IN utičnica

Povežite sa spoljašnjim zvučnim uređajem.

### 9 USB utičnica

Ubacite USB uređaj za reprodukciju muzike.

### 10 Utičnica HDMI ARC

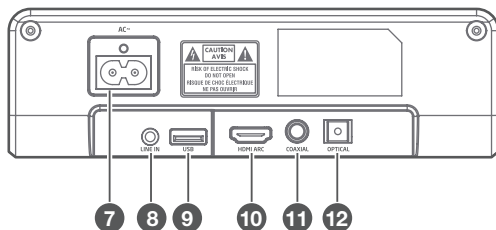
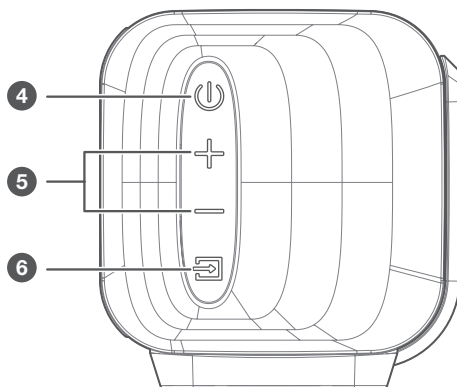
Povežite sa televizorom putem HDMI kabela.

### 11 Utičnica COAXIAL

Povežite koaksijalni audio izlaz na televizoru.

### 12 Utičnica OPTICAL

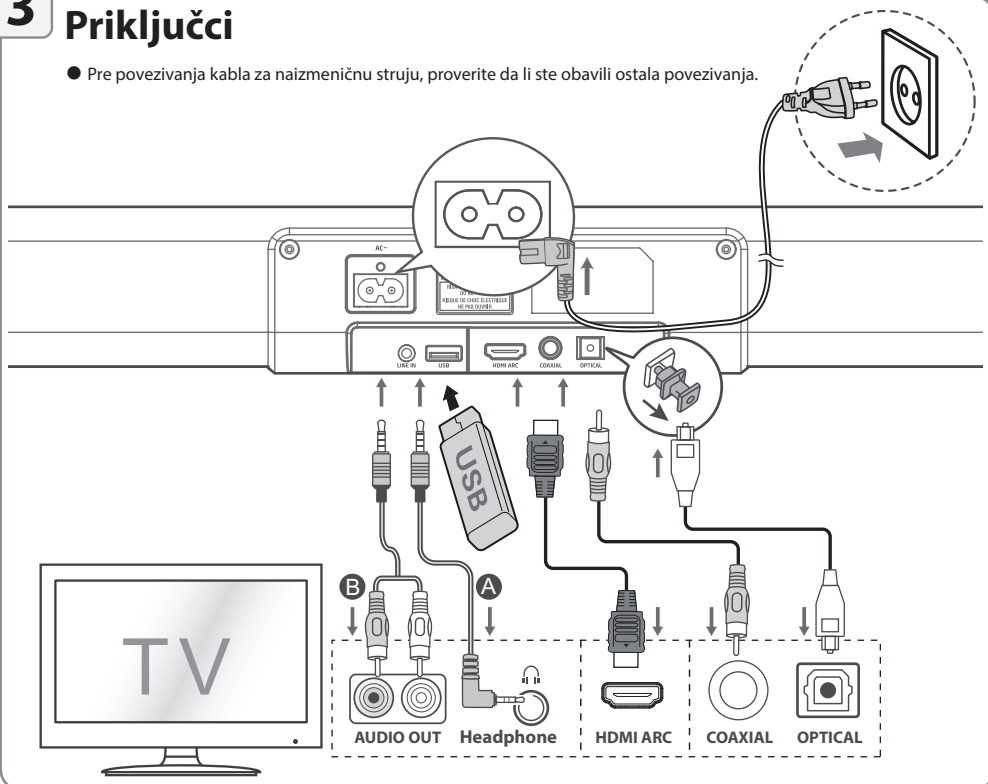
Povežite sa optičkim zvučnim izlazom na televizoru.



# 3

## Priključi

- Pre povezivanja kabla za naizmeničnu struju, proverite da li ste obavili ostala povezivanja.



# 4

## Osnovno rukovanje

### ● Mirovanje/UKLJUČENO

Kada prvi put povežete glavnu jedinicu sa strujnom utičnicom, glavna jedinica će se nalaziti u režimu Mirovanje.

- Pritisnite dugme na jedinici ili na daljinskom upravljaču da biste UKLJUČILI jedinicu.
- Pritisnite dugme ponovo da biste prebacili jedinicu nazad u režim MIROVANJA.
- Iskopčajte strujni utikač iz strujne utičnice ako želite u potpunosti da ISKLJUČITE jedinicu.

### Automatsko buđenje

Ako se poveže televizor ili spoljašnji uređaj (LINE IN / OPTICAL / COAXIAL / HDMI ARC), jedinica će se automatski uključiti kada se televizor ili spoljašnji uređaj uključe.

### Funkcija Automatsko isključivanje

Jedinica se automatski prebacuje u režim Mirovanje nakon oko 15 minuta ako se televizor ili spoljašnja jedinica razdvoje ili isključe.

- Da biste u potpunosti isključili jedinicu, odvojite strujni utikač od strujne utičnice.
- Isključite jedinicu u potpunosti da biste uštedeli energiju dok je ne koristite.

### ● Biranje režima

Pritisnite dugme (SOURCE) više puta na jedinici ili dugme HDMI ARC, (Bluetooth), OPT/COAX, USB i LINE IN na daljinskom upravljaču da biste izabrali željeni režim. Indikatorsko svetlo na prednjoj strani glavne jedinice prikazaće koji se režim trenutno koristi.

### ● Podešavanje jačine zvuka

Pritisnite dugmad **VOL+** / **VOL-** na jedinici ili na daljinskom upravljaču za podešavanje jačine zvuka.

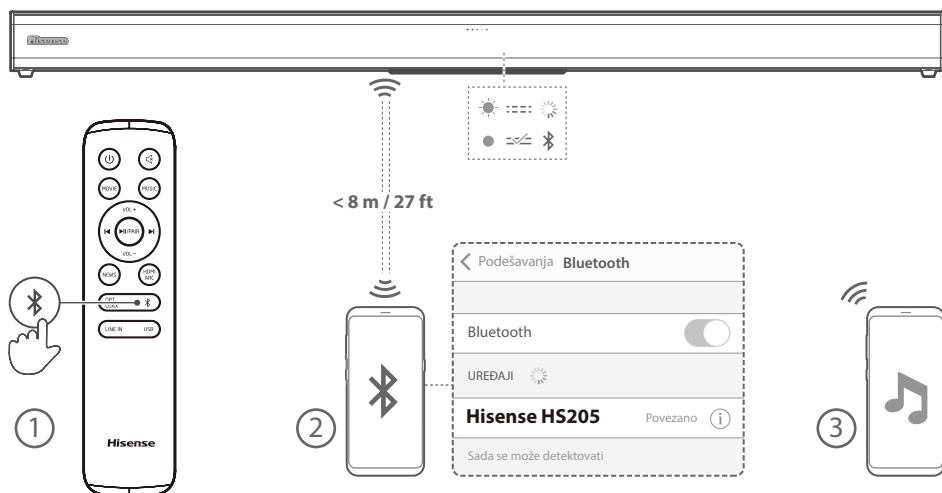
Ako želite da isključite zvuk, pritisnite dugme (UTIŠAJ) na daljinskom upravljaču. Pritisnite dugme (UTIŠAJ) ponovo ili pritisnite dugmad **VOL+** / **VOL-** da se vratite na normalnu reprodukciju zvuka.

### ● Biranje prethodno podešenog zvučnog efekta

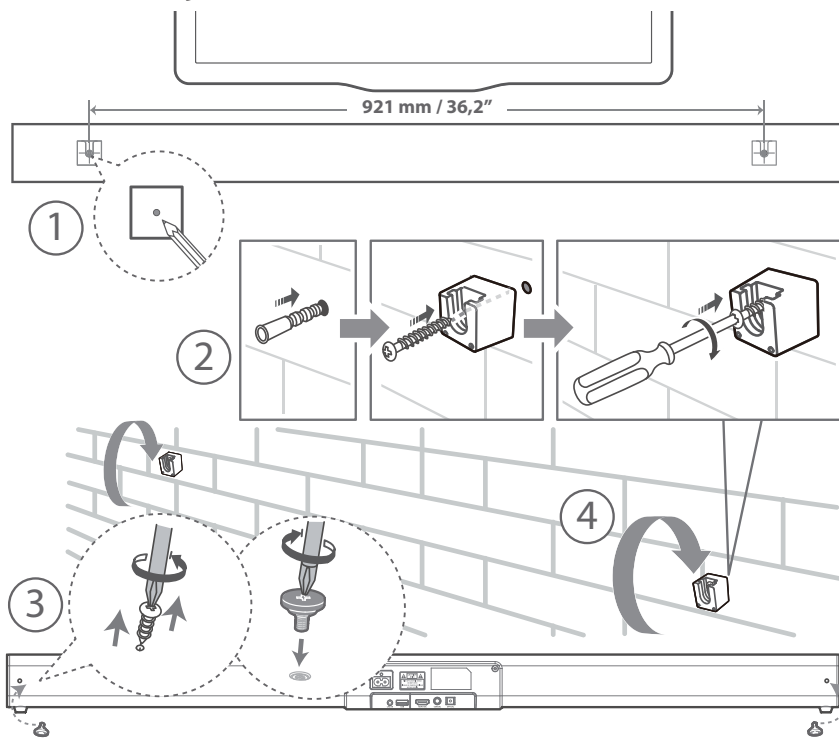
Tokom reprodukcije, pritisnite dugmad **NEWS / MOVIE / MUSIC** na daljinskom upravljaču da biste izabrali prethodno podešene ekvalajzere:

- MOVIE (preporučeno za gledanje filmova)
- MUSIC (preporučeno za slušanje muzike)
- NEWS (preporučeno za slušanje vesti)

## 5 Rad preko Bluetooth-a (📶)



## 6 Montiranje na zid



## Кратко упатство

Систем на домашно кино со 2.0 канален саундбар

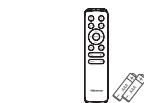
Модел: HS205



## Што има во кутијата



Главна единица



Далечински управувач /  
AAA батерии × 2



Оптички кабел



Шrafovi за монтирање на сид (× 2) / Држачи (× 2) /  
Шраф за држач (× 2) / Прицврстувачи за сид (× 2)



Кабел за наизменична струја

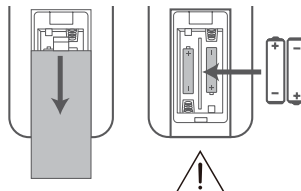


Корисничко упатство / Кратко упатство /  
Упатство за монтирање на сид

## 1 Далечински управувач

### Замена на батерија на далечинскиот управувач

- 1 Притиснете и лизнете го задниот капак да го отворите делот за батерија на далечинскиот управувач.
- 2 Ставете две батерии со големина AAA (вклучени). Уверете се дека краевите (+) и (-) на батериите се совпаѓаат со (+) и (-) краевите наведени во делот за батерија.
- 3 Затворете го капакот на делот за батерии.



- Не мешајте стари и нови батерии.
- Не мешајте алкални, стандардни (Carbon-Zinc) или батерии кои повторно се полнат (Ni-Cd, Ni-MH и сл.).

①

Ја префрла единицата помеѓу режимите ВКЛУЧЕНО и ПОДГОТОВЕНОСТ.

②

Го исклучува или повторно го вклучува звукот.

③ **MOVIE**

Префрла на ефект MOVIE EQ.

④ **MUSIC**

Префрла на ефект MUSIC EQ.

⑤ **VOL+ / VOL-**

Ја зголемува/намалува јачината на звук.

⑥ **⏮ / ⏭**

Прескокнува на претходна/следна нумера во Bluetooth/USB режим. Репродукција/пауза/продолжи репродукција во Bluetooth/USB режим. Притиснете и задржете да ја активирате функцијата на спарување во режим на Bluetooth или исклучете ги постоечките спарени уреди со Bluetooth.

⑧ **NEWS**

Префрла на ефект NEWS EQ.

⑨ **HDMI ARC**

Избира HDMI ARC режим.

⑩ **OPT/COAX**

Избира OPTICAL/COAXIAL режим.

⑪

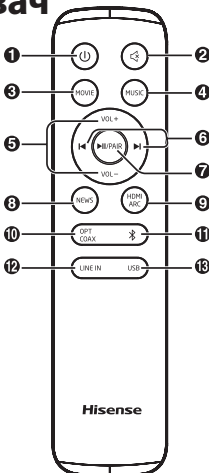
Избира Bluetooth режим.

⑫ **LINE IN**

Избира LINE IN режим.

⑬ **USB**

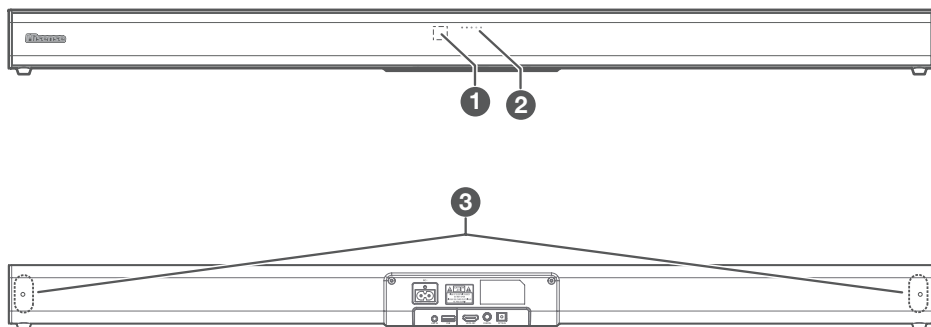
Избира USB режим.



# 2

## Идентификување на деловите

### Главна единица



#### 1 Сензор на далечински управувач

Прима сигнали од далечинскиот управувач.

#### 2 ЛЕД индикатори

- Црвен: Во режим на **ПОДГОТВЕНОСТ**.
- Портокалов / Светка портокалово: Во **Оптички / Коаксијален** режим.
- Син: Во режим на **Bluetooth**.
- Бел: Во **HDMI ARC** режим.
- Зелен / Светка зелено: Во **LINE IN / USB** режим.

#### 3 Шрафови

Извадете ги шрафовите па инсталирајте ги шрафовите за монтирање на ѕид во задниот дел од единицата.

#### 4 Копче (ВКЛУЧЕНО/ИСКЛУЧЕНО)

Ја префрла единицата помеѓу режимите ВКЛУЧЕНО и Подготвеност.

#### 5 Копче +/- (Vol+/Vol-)

Ја зголемува/намалува јачината на звук.

#### 6 Копче (SOURCE)

Изберете функција на репродуцирање.

#### 7 Приклучок за AC~

Поврзува на електрично напојување.

#### 8 LINE IN приклучок

Поврзување на надворешен аудио уред.

#### 9 USB приклучок

Ставете УСБ-уред да репродуцира музика.

#### 10 HDMI ARC приклучок

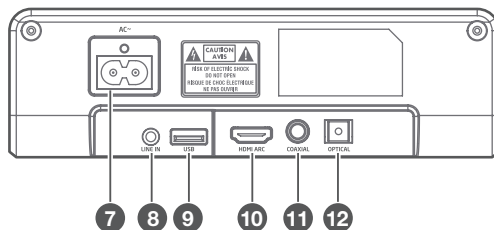
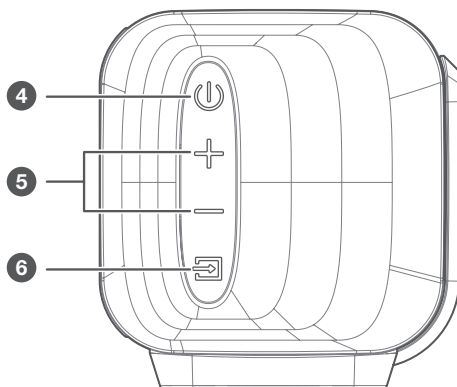
Го поврзува телевизорот преку HDMI кабел.

#### 11 COAXIAL приклучок

Поврзува со коаксијален аудио излез на телевизорот.

#### 12 OPTICAL приклучок

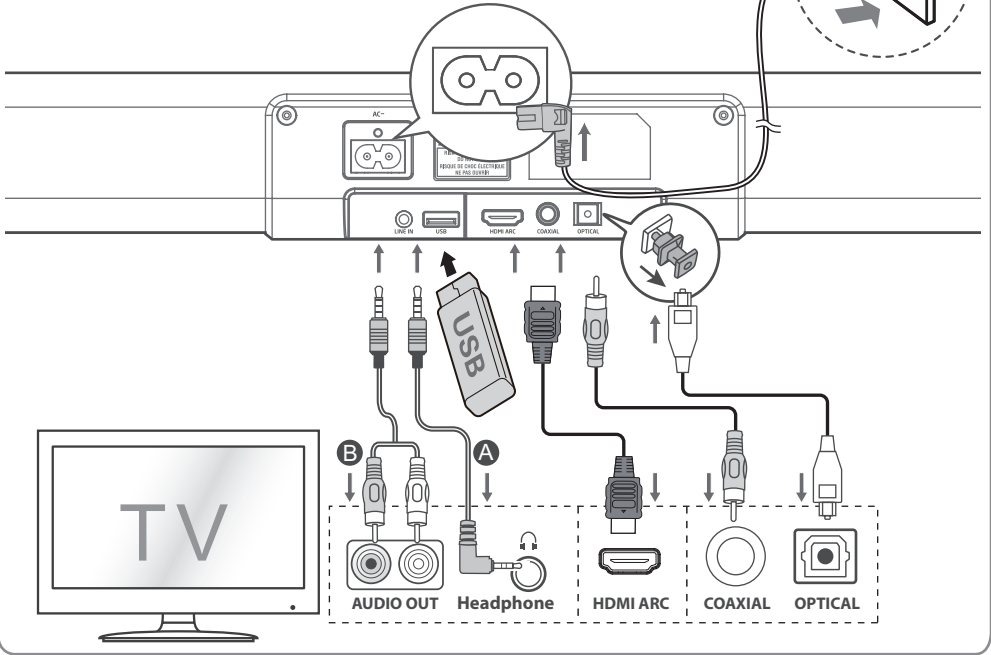
Поврзува со оптички аудио излез на телевизорот.



# 3

## Поврзувања

- Пред да го поврзете кабелот за наизменично напојување, уверете се дека сте ги завршиле сите други поврзувања.


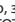


# 4

## Основно работење

### ● Подготвеност/ВКЛУЧЕНО

Кога за прв пат ќе ја поврзете главната единица во приклучницата за електрично напојување, главната единица ќе биде во режим на Подготвеност.

- Притиснете го копчето  на единицата или на далечинскиот управувач за да ја префрлите единицата на ВКЛУЧЕНО.
- Притиснете го копчето  повторно, за да ја префрлите единицата назад на режим на ПОДГОТВЕНОСТ.
- Извадете го електричниот приклучок од приклучницата за електрично напојување ако сакате целосно да ја ИСКЛУЧИТЕ единицата.

### Автоматско будење

Ако телевизор или надворешен уред е поврзан (LINE IN / OPTICAL / COAXIAL / HDMI ARC), единицата автоматски ќе се вклучи кога телевизорот или надворешниот уред ќе се вклучи.



### Функција автоматско исклучување на напојување

Единицата автоматски преминува во режим на Подготвеност по околу 15 минути ако телевизорот или надворешната единица се исклучени или изгаснати.



- За целосно да ја исклучите единицата исклучете го електричниот приклучок од приклучницата за електрично напојување.

- Целосно исклучете ја единицата кога не се користи за да заштедите енергија.

### ● Избира режими

Неколку пати притиснете го копчето  (SOURCE) на единицата или копчињата HDMI ARC,  (Bluetooth), OPT/COAX, USB и LINE IN на далечинскиот управувач за да го изберете посакуваниот режим. Светлото на индикаторот на предниот дел на главната единица ќе покаже кој режим се користи во моментот.

### ● Прилагодување на јачината на звук

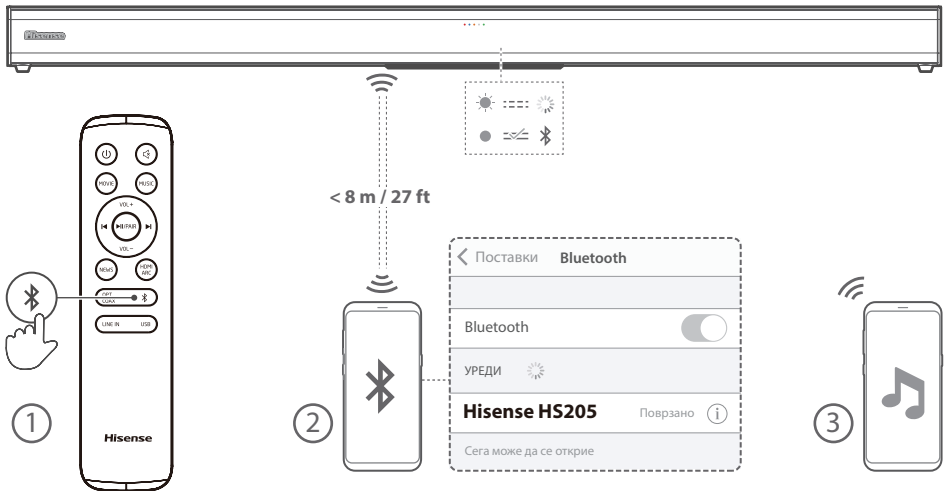
Притиснете ги копчињата **VOL+ / VOL-** на единицата или на далечинскиот управувач да ја прилагодите ја јачината на звук. Ако сакате да го исклучите звукот, притиснете го копчето  (ИСКЛУЧУВАЊЕ ЗВУК) на далечинскиот управувач. Повторно притиснете го копчето  (ИСКЛУЧУВАЊЕ ЗВУК) или притиснете ги копчињата **VOL+ / VOL-** да продолжите со нормално слушање.

### ● Избира претходно поставен звучен ефект

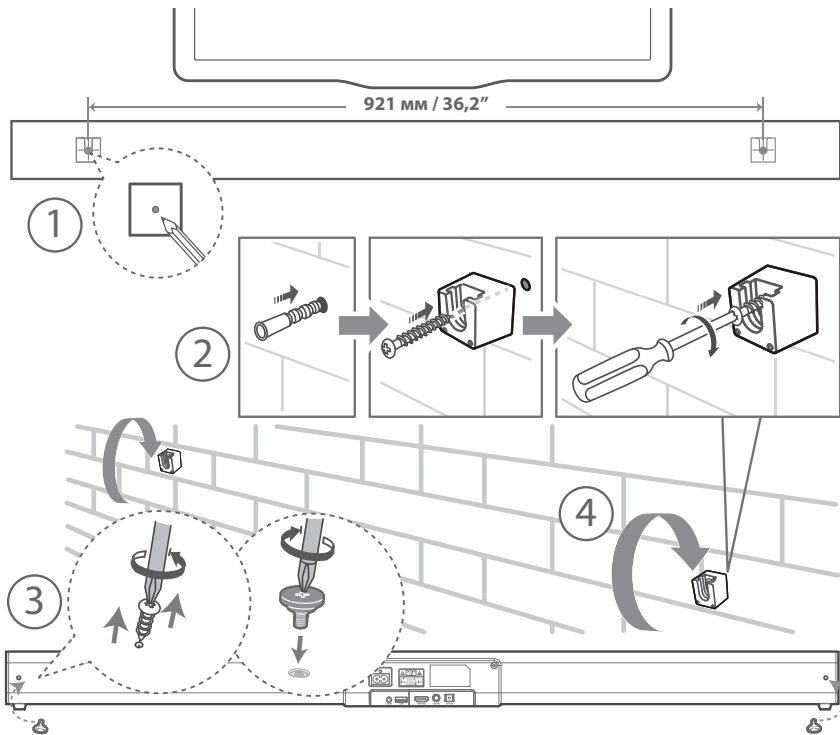
Додека репродуцира, притиснете ги копчињата **NEWS / MOVIE / MUSIC** на далечинскиот управувач да ги изберете претходно поставените еквилајзери:

- MOVIE (препорачано за гледање филм)
- MUSIC (препорачано за слушање музика)
- NEWS (препорачано за слушање вести)

## 5 Работење со Bluetooth (📶)



## 6 Монтирање на ѕид





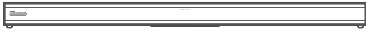
## Udhëzime të nisjes së shpejtë

Sistem teatri në shtëpi me 2.0 Channel Sound Bar

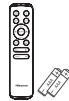
Modeli: HS205



### Çfarë ka në kuti



Njësia kryesore



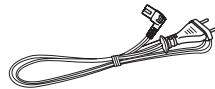
Telekomanda /  
bateri AAA x 2



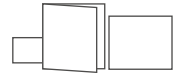
Kablo optike



Vida të montimit në mur (x 2) / mbajtëse (x 2) /  
vida të mbajtësës (x 2) / fiksuese muri (x 2)



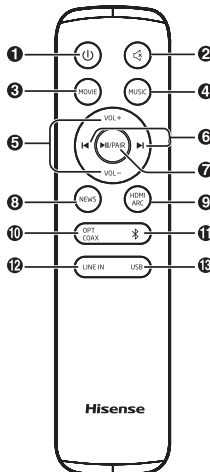
Kordoni elektrik rrymës alternative



Manuali i përdorimit/udhëzime të nisjes së  
shpejtë/udhëzime të montimit në mur

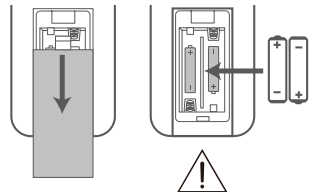
## 1 Telekomanda

- ① Kaloni njësinë midis regjimit AKTIV dhe të GATISHMËRISË.
- ② Çaktivizoni ose aktivizoni zërin.
- ③ **MOVIE** Kaloni në efektin FILM EQ.
- ④ **MUSIC** Kaloni në efektin MUZIKË EQ.
- ⑤ **VOL+/VOL-** Ngrini/ulni nivelin e volumit.
- ⑥ Kaloni te pjesa e mëparshme/tjetër në regjimin e Bluetooth-it/USB-së.
- ⑦ **PAIR** Luani/pezulloni/rinisni riprodhimin në regjimin e Bluetooth-it/USB-së. Mbani shtypur për të aktivizuar funksionin e çiftimit në regjimin e Bluetooth-it ose shkëputni pajisjen ekzistuese Bluetooth të çiftuar.
- ⑧ **NEWS** Kaloni në efektin LAJME EQ.
- ⑨ **HDMI ARC** Përzgjidhni regjimin HDMI ARC.
- ⑩ **OPT/COAX** Përzgjidhni regjimin OPTIK/KOAKSIAL.
- ⑪ Përzgjidhni regjimin e Bluetooth-it.
- ⑫ **LINE IN** Përzgjidhni regjimin e HYRJES SË LINJËS.
- ⑬ **USB** Përzgjidhni regjimin e USB-së.



### Zëvendësimi i baterive të telekomandës

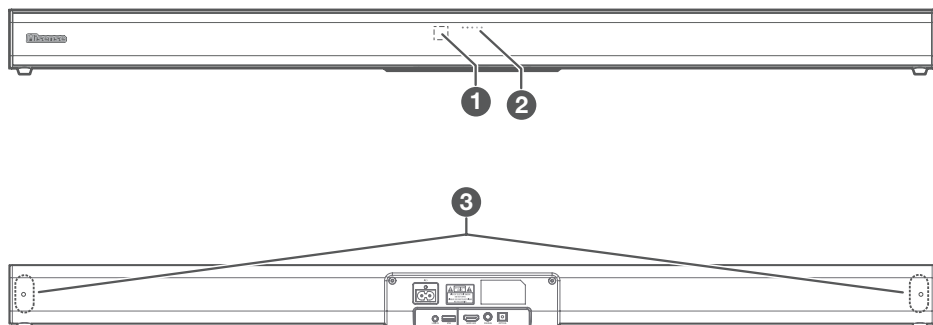
- 1 Shtypni dhe rrëshqitni kapakun e pasmë për të hapur folenë e baterive të telekomandës.
- 2 Futni dy bateri me madhësi AAA (të përfshira). Sigurohuni që skajet (+) dhe (-) të baterive përputhen me skajet (+) dhe (-) të treguara në folenë e baterive.
- 3 Mbyllni kapakun e folesë së baterive.



- Mos i përzieni bateritë e vjetra me të reja.
- Mos i përzieni bateritë alkaline, standarde (karbon-zink) ose të ringarkueshme (Ni-Cd, Ni-MH, etj.).

## 2 Identifikimi i pjesëve

### Njësia kryesore



#### 1 Sensori i telekomandës

Merr sinjale nga telekomanda.

#### 2 Treguesit LED

- I kuq: Në regjimin e **GATISHMËRISË**.
- Pulsimi portokalli / portokalli: Në regjimin **Optik / Koaksial**.
- Blu: Në regjimin e **Bluetooth-it**.
- I bardhë: Në regjimin **HDMI ARC**.
- Pulsimi i gjelbër / i gjelbër: Në regjimin e **HYRJES SË LINJËS / e USB-së**.

#### 3 Vidat

Hiqni vidat, pastaj instaloni vidat e montimit në mur në pjesën e pasme të njësisë.

#### 4 Butoni (NDEZUR/FIKUR)

Kaloni njësinë midis regjimit AKTIV dhe të Gatishmërisë.

#### 5 Butoni +/- (Vol+/Vol-)

Ngrini/ulni nivelin e volumit.

#### 6 Butoni (SOURCE)

Përzgjidhni funksionin e luajtjes.

#### 7 Priza e AC~

Lidhni me energjinë elektrike.

#### 8 Priza e LINE IN

Lidhni me një pajisje audioje të jashtme.

#### 9 Foleja e USB-së

Futni një pajisje USB për të luajtur muzikë.

#### 10 Priza HDMI ARC

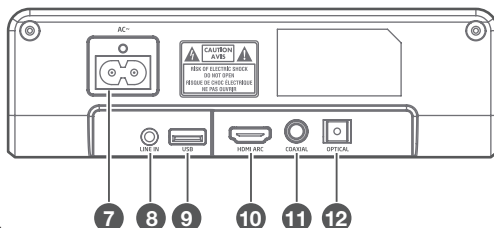
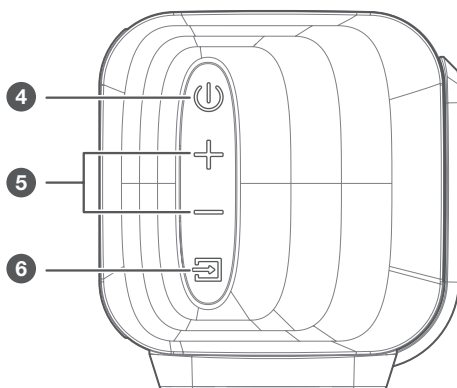
Lidhni me një televizor përmes kablllos HDMI.

#### 11 Priza COAXIAL

Lidhni me një dalje audioje koaksiale në televizor.

#### 12 Priza OPTICAL

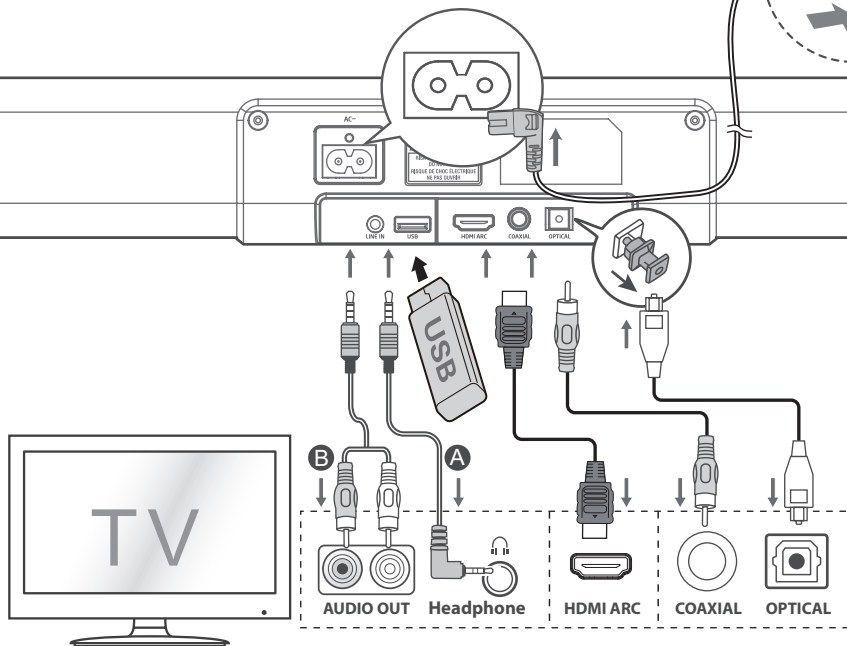
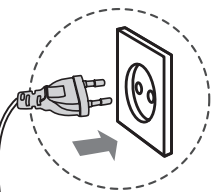
Lidhni me një dalje audioje optike në televizor.



# 3

## Lidhjet

- Përpara se të lidhni kordonin elektrik të rrymës alternative, sigurohuni që të keni kryer të gjitha lidhjet e tjera.



# 4

## Funksionimi bazë

### ● Gatishmëria/AKTIV

Kur njësia kryesore lidhet me prizën e rrejtet për herë të parë, ajo do të jetë në regjimin e Gatishmërisë.

- Shtypni butonin në njësi ose telekomandë për të NDEZUR njësinë.
- Shtypni sërish butonin për ta kthyer sërish njësinë në regjimin e GATISHMËRISË.
- Nëse dëshironi ta FIKNI plotësisht njësinë, hiqni spinën nga priza e rrejtet.

### Zgjimi automatik

Nëse është i lidhur një televizor ose një pajisje e jashtme (HYRJES SË LINJËS / OPTIK / KOAKSIAL / HDMI ARC), njësia do të ndizet automatikisht kur ndizet televizori ose pajisja e jashtme.

### Funksioni i fikjes automatike

Nëse televizori ose njësia e jashtme është e shkëputur ose e fikur, njësia kthehet automatikisht në regjimin e Gatishmërisë pas rreth 15 minutash.

- Për ta fikur plotësisht njësinë, hiqni spinën elektrike nga priza e rrejtet.
- Kur nuk përdoret, fikeni plotësisht njësinë për të kursyer energjinë elektrike.

### ● Përzgjedhja e regjimeve

Shtypni vazhdimisht butonin (SOURCE) në njësi ose butonin HDMI ARC, (Bluetooth), OPT/COAX, USB dhe të LINE IN në telekomandë për të përzgjedhur regjimin e dëshiruar. Drita e treguesit në pjesën e përparme të njësisë kryesore do të tregojë se cili regjim është aktualisht në përdorim.

### ● Rregullimi i volumit

Shtypni butonat **VOL+**/**VOL-** në njësi ose telekomandë për të rregulluar volumin.

Nëse doni të çaktivizoni zërin, shtypni butonin (PA ZË) në telekomandë. Shtypni sërish butonin (PA ZË) ose shtypni butonat **VOL+**/**VOL-** për të rinisur dëgjimin normal.

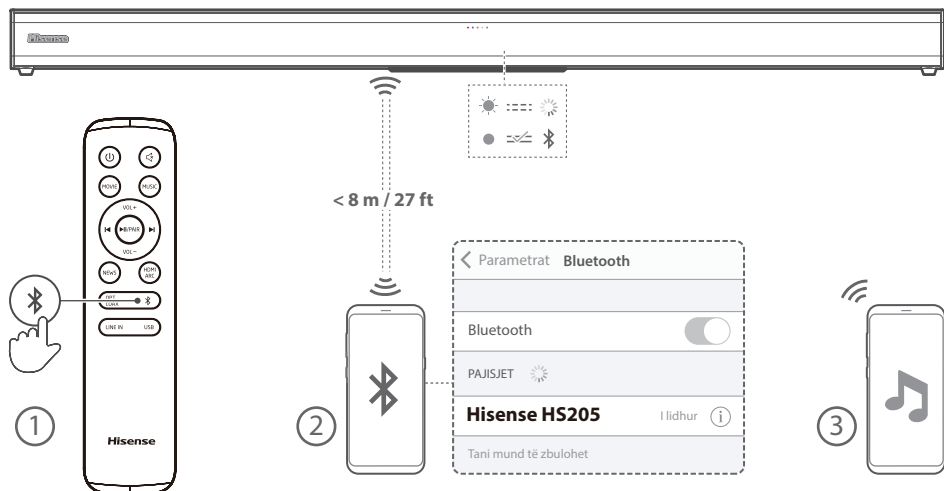
### ● Përzgjedhja e një efekti të paravendosur të zërit

Ndërsa riprodhoni, shtypni butonat **NEWS** / **MOVIE** / **MUSIC** në telekomandë për të përzgjedhur barazuesit e paravendosur:

- **MOVIE** (e rekomanduar për të parë filma)
- **MUSIC** (e rekomanduar për të dëgjuar muzikë)
- **NEWS** (e rekomanduar për të dëgjuar lajme)

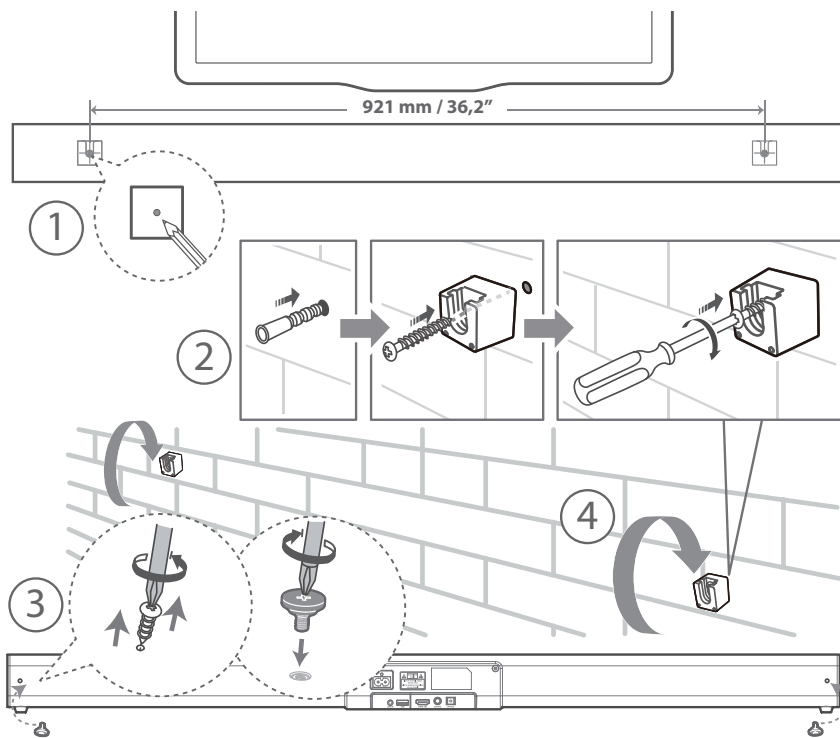
5

## Funksionimi i Bluetooth-it (📶)



6

## Montimi në mur



## Ghid de pornire rapidă

Sistem Home Theatre cu bară de sunet pe 2.0 canale

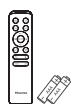
Model: HS205



### Conținutul cutiei



Unitate principală



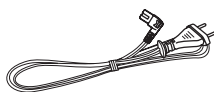
Telecomandă /  
Baterii AAA x 2



Cablu optic



Șuruburi de montare pe perete (x 2) / Suporturi (x 2) /  
Șurub de fixare (x 2) / Ancore de perete (x 2)



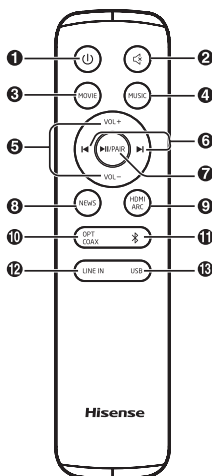
Cablu de alimentare c.a.



Manual de utilizare/Ghid de pornire  
rapidă/Ghid de montare pe perete

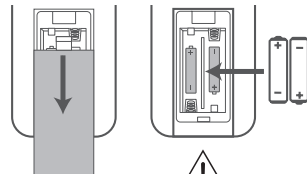
## 1 Telecomandă

- ① Comutați unitatea între modul PORNIT și modul STARE DE VEGHE.
- ② (FĂRĂ SUNET) Dezactivați sau reactivați sunetul.
- ③ **MOVIE** Comutați la efectul EQ FILM.
- ④ **MUSIC** Comutați la efectul EQ MUZICĂ.
- ⑤ **VOL+/VOL-** Măriți/reduceți nivelul volumului.
- ⑥ Treceți la piesa anterioară/următoare în modul BT/USB.
- ⑦ **▶||/PAIR** Redare/pauză/reluare redare în modul BT/USB. Apăsați și mențineți apăsat pentru a activa funcția de asociere în modul Bluetooth sau deconectați dispozitivul Bluetooth asociat existent.
- ⑧ **NEWS** Comutați la efectul EQ ȘTIRI.
- ⑨ **HDMI ARC** Selectați modul HDMI ARC.
- ⑩ **OPT/COAX** Selectați modul OPTIC/COAXIAL.
- ⑪ Selectați modul Bluetooth.
- ⑫ **LINE IN** Selectați modul INTRARE LINIE.
- ⑬ **USB** Selectați modul USB.



### Înlocuirea bateriilor telecomenzii

- 1 Apăsați și glisați capacul din spate pentru a deschide compartimentul pentru baterii al telecomenzii.
- 2 Introduceți două baterii de dimensiune AAA (incluse). Potriviiți capetele (+) și (-) ale bateriilor cu capetele (+) și (-) indicate în compartimentul pentru baterii.
- 3 Închideți capacul compartimentului pentru baterii.

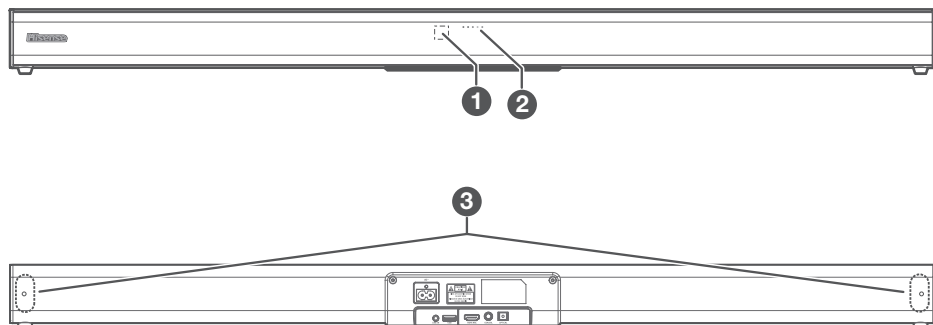


- Nu amestecați bateriile vechi și noi;
- Nu amestecați baterii alcaline, standard (carbon-zinc) sau reincărcabile (Ni-Cd, Ni-MH etc.).

# 2

## Identificarea pieselor

### Unitatea principală



#### 1 Senzor de telecomandă

Primirea semnalului de la telecomandă.

#### 2 Indicatoare LED

- Roșu: În modul **STARE DE VEGHE**.
- Portocaliu/Clipește portocaliu: În modul **Optical/Coaxial**.
- Albastru: În modul **Bluetooth**.
- Alb: În modul **HDMI ARC**.
- Verde/Clipește verde: În modul **LINE IN/USB**.

#### 3 Șuruburi

Scoateți șuruburile, apoi instalați șuruburile de montare pe perete în partea din spate a unității.

#### 4 Buton Pornire/Oprire

Comutați unitatea între modul Pornire și modul Stare de veghe.

#### 5 Butoane +/- (Vol+/Vol-)

Măriți/reduceți nivelul volumului.

#### 6 Buton (SOURCE)

Selectați funcția de redare.

#### 7 Priză AC~

Conectați la sursa de alimentare.

#### 8 Mufă LINE IN

Conectați la un dispozitiv audio extern.

#### 9 Mufă USB

Introduceți dispozitivul USB pentru a reda muzică.

#### 10 Mufă HDMI ARC

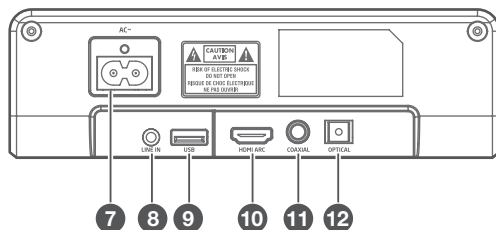
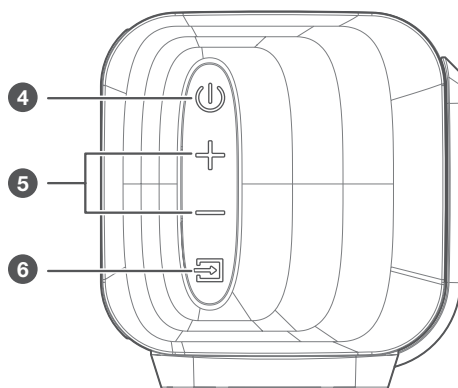
Conectați la televizor prin cablu HDMI.

#### 11 Mufă COAXIAL

Conectați la o ieșire audio coaxială de pe televizor.

#### 12 Mufă OPTICAL

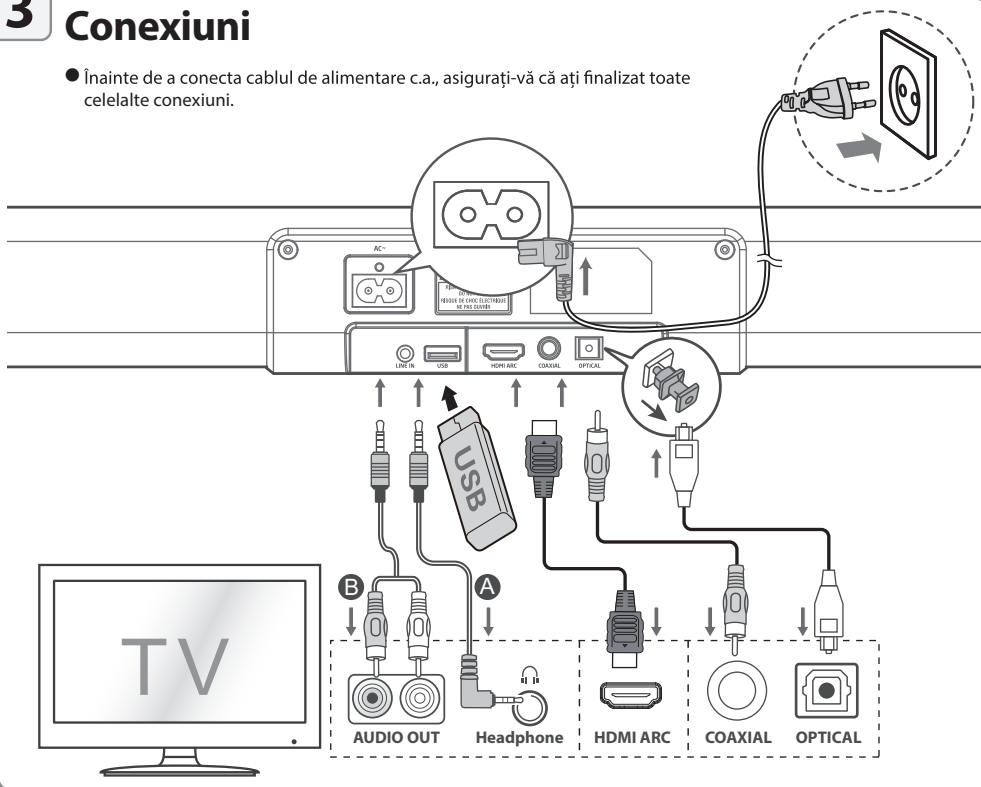
Conectați la o ieșire audio optică de pe televizor.



# 3

## Conexiuni

- Înainte de a conecta cablul de alimentare c.a., asigurați-vă că ați finalizat toate celelalte conexiuni.





# 4

## Funcționarea de bază

### ☉ Stare de veghe/Pornit

Când conectați unitatea pentru prima dată la priza de curent, unitatea va fi în modul Stare de veghe.

- Apăsăți butonul  de pe unitate sau de pe telecomandă pentru a porni unitatea.
- Apăsăți din nou butonul  pentru a reveni la modul STARE DE VEGHE.
- Scoateți ștecherul din priza de curent dacă doriți să opriți unitatea complet.

### Activare automată



Dacă este conectat un televizor sau un dispozitiv extern (LINE IN / OPTICAL / COAXIAL / HDMI ARC), unitatea va porni automat atunci când televizorul sau dispozitivul extern este pornit.

### Funcția de oprire automată



Unitatea trece automat în modul Stare de veghe după aproximativ 15 minute dacă televizorul sau unitatea externă este deconectată, oprită.

- Pentru a opri complet unitatea, scoateți ștecherul din priza de curent.
- Opriți complet unitatea pentru a economisi energie atunci când nu o utilizați.

### ☉ Selectarea modurilor

Apăsăți în mod repetat butonul  (SOURCE) de pe unitate sau butoanele HDMI ARC,  (Bluetooth), OPTICAL, COAXIAL, USB și LINE IN de pe telecomandă pentru a selecta modul dorit. Indicatorul luminos din partea din față a unității principale va arăta modul curent de utilizare.

### ☉ Reglarea volumului

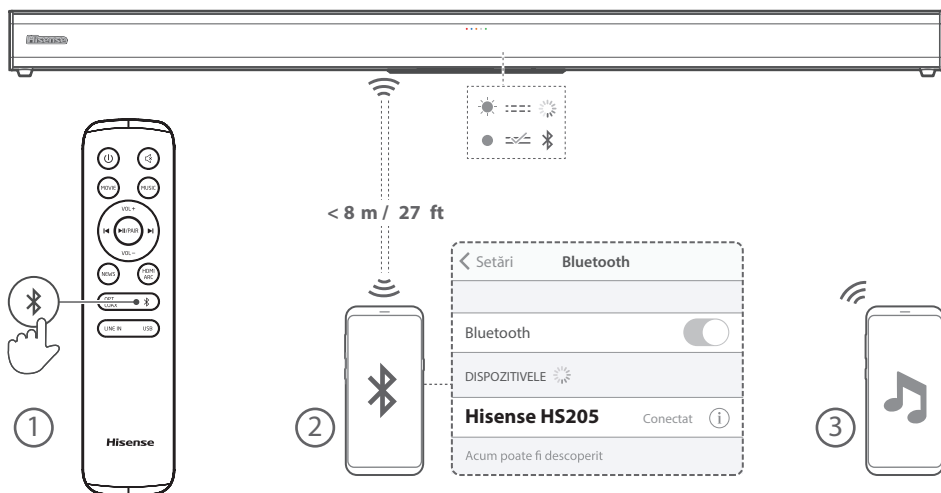
Apăsăți butoanele VOL+ / VOL- de pe unitate sau de pe telecomandă pentru a regla volumul. Dacă doriți să opriți sunetul, apăsați butonul  (FĂRĂ SUNET) de pe telecomandă. Apăsăți din nou butonul  (FĂRĂ SUNET) sau apăsați butoanele VOL+ / VOL- pentru a relua ascultarea normală.

### ☉ Selectarea unui mod de efect de sunet presetat

În timpul redării, apăsați butoanele MOVIE / MUSIC / NEWS de pe telecomandă pentru a selecta egalizatoarele presetate:

- Film (recomandat pentru vizionarea filmelor)
- Muzică (recomandat pentru ascultarea muzicii)
- ȘTIRI (recomandat pentru ascultarea știrilor)

## 5 Funcționarea în modul Bluetooth (📶)



## 6 Montare pe perete

